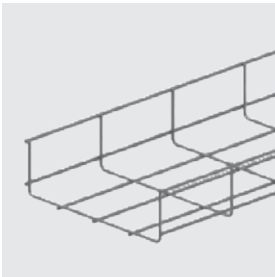


3 Gitterbahnen



VFUL

VFUL35	Gitterbahn	79
VFUL60	Gitterbahn	80

VFU

VFU35	Gitterbahn für schwerlast	81
VFU60	Gitterbahn für schwerlast	82
VFU85	Gitterbahn für schwerlast	83
VFU110	Gitterbahn für schwerlast	84

GVFUL

GVFUL	G-förmige Gitterbahn	84
-------	----------------------	----

DECKEL

D	Universaldeckel	85
---	-----------------	----

DECKELKLEMME

DCLVF	Deckelklemme klipsbar	85
DCLVF35	Deckelklemme klipsbar	86

ZUBEHÖR

VFO	Aufhängebügel VFU(L) für Gewindestange	86
VFOCL	Klipsbarer Aufhängebügel für VFU(L)	86
VFM	Wandbügel für VFU(L)	87
VFMM	Wand- und Montagebügel für VFU(L)	87
VFMM35	Wand- und Montagebügel für VFU(L)	87
VFCL	Konsolenklemme klipsbar für VFU(L)	88
VFCB	Zentralaufhängungsbügel	88
OBG	Aufhängebügel außenliegend mittig	89
OBGVF	Offener C-Bügel für VFU(L)	89
BGVF	Außenlieg. mittiger Aufhängebügel VFU(L)	90
VFVLB	Bodenbügel für VFU(L)	90
ZCL	Z-Support klipsbar	91
MPVFCL	Profil für VFU(L)	91
COMEGACLU170	Tragkonsole C-Bügel universal	92
COMEGACLU290	Tragkonsole C-Bügel universal	93
LOMEGACLU150	Tragkonsole L-Bügel universal	94
VMB	Boden- und Wandbügel	95
SLOS	Trennsteg schraubbar	95
VFSLOSCL	Klipsverbinder SLOS VFU(L)	96

VERBINDUNGSPLATTE

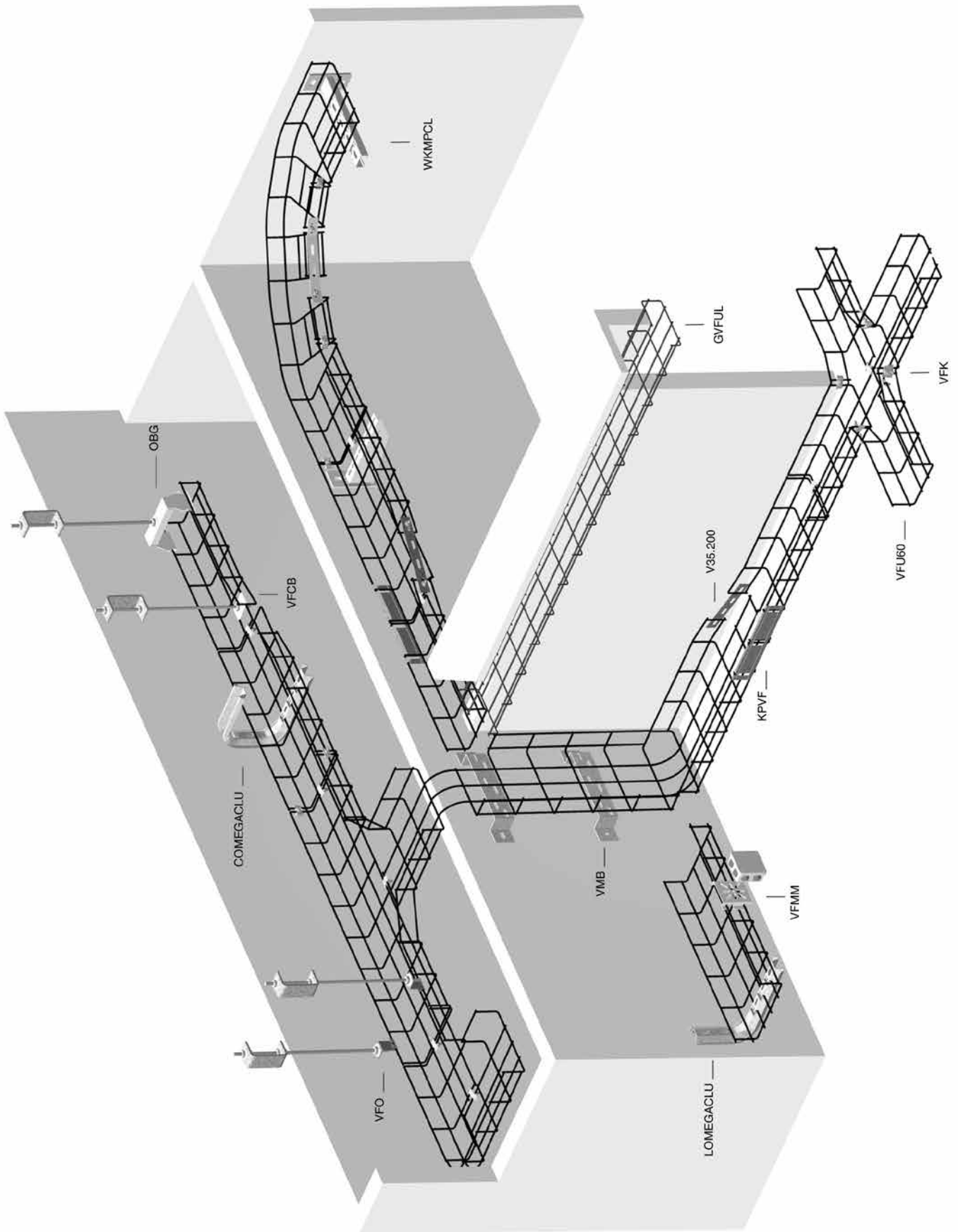
VFK	Verbinder universal	96
VFKG30	Verbindungsklemme für VFU(L)	96
VFKK25	Verbindungsklemme für VFU(L)	97
VFKS	Verbindungsplatte für VFU(L)	97
KPVF	Verbinder klipsbar für VFU(L)	98
KPVFL35	Verbinder klipsbar für VFU(L)35	98
V35.200	Verbinder	98

DACH MONTAGE

RSM	Universeller Dachträger	99
RSL	Universal Roof Support	99

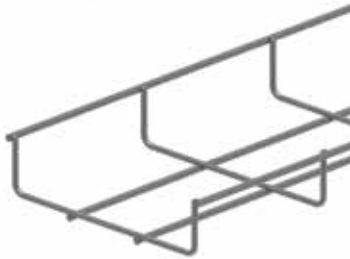
WERKZEUGE

VFKNIP	Bolzenschneider	99
	TECHNISCHE Informationen	101



VFUL35

Gitterbahn



Gitter: 50 x 100 mm
 Querdraht: Ø 3.50 mm
 Längsdraht: Ø 4.50 mm

Standardausführung	Sendzimir verzinkt
Ausführung Option	Zink Aluminium
Ausführung Option PE	Polyester-Pulverbeschichtung

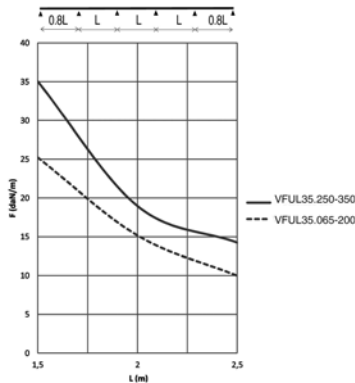
HD	Referenz	↓ mm	↔ mm	↔ mm	↔ mm	Kg/m	⊠	Lager	Einheit
-	VFUL30.065	30	65		3000	0,530	15	X	m
-	VFUL35.100	35	95		3000	0,570	30	X	m
-	VFUL35.150	35	146		3000	0,830	30	X	m
HD	VFUL35.200	35	196		3000	0,870	30	X	m
HD	VFUL35.250	35	245		3000	1,030	30	X	m
HD	VFUL35.350	35	345		3000	1,330	30	X	m
-	ZAVFUL30.065	30	65		3000	0,530	15		m
-	ZAVFUL35.100	35	95		3000	0,570	30		m
-	ZAVFUL35.150	35	146		3000	0,830	30		m

Zu befestigen mit:

ZM	KPVFL35	45	248	-	-	0,100	30	X	Stück
HD	VFK	-	-	-	-	0,020	100	X	Stück

BELASTUNGSDIAGRAMM

Diese Grafik gibt die maximal zulässige, gleichmäßig verteilte Belastung für mehrfache Belastungsunterstützung an. Sie erfüllen die Norm IEC 61537 mit einer Verbindung bei 1/5 des Unterstützungsabstands und mit einer Endspannweite mit dem Faktor 0,8 des Unterstützungsabstands. Wenn die Verbindung sich in der Mitte der Überspannung befindet, muss eine angepasste Belastung mit dem Faktor 0,7 der genannten Werte berücksichtigt werden.



F = zulässige Kabelbelastung (daN/m)

L = Stützabstand (m)

Max. Durchbiegung (m) = L/100

VFUL30.065 nur mit VFK zu verbinden.

VFUL30.065 nur mit VFK zu verbinden.

Unsere VFUL35 ist jetzt in Zink-Aluminium (ZA) verfügbar. Diese Beschichtung bietet mindestens so viel Korrosionsbeständigkeit wie die Standard-Feuerverzinkung.

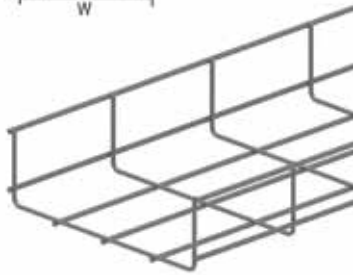
Zink-Aluminium (ZA) ist mit einem kleinen Schild gekennzeichnet.

Nutzbare Innenhöhe: Außenhöhe - 7mm

Nutzbare Innenbreite: Außenbreite - 15 mm

VFUL60

Gitterbahn



Gitter: 50 x 100 mm
 Querdraht: Ø 3.50 mm
 Längsdraht: Ø 4.50 mm

Standardausführung	Sendzimir verzinkt
Ausführung Option	Zink Aluminium
Ausführung Option PE	Polyester-Pulverbeschichtung

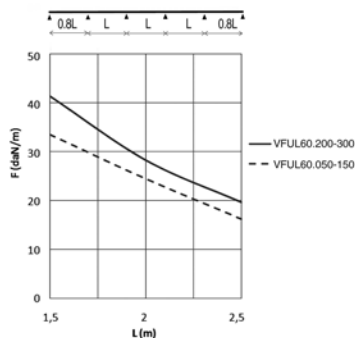
HD	Referenz	↑ mm	↔ mm	→ ← mm	↔ mm	Kg/m	⊞	Lager	Einheit
-	VFUL60.050	60	50		3000	0,570	30	X	m
-	VFUL60.100	60	96		3000	0,830	30	X	m
-	VFUL60.150	60	146		3000	0,870	30	X	m
-	VFUL60.200	60	197		3000	1,030	30	X	m
-	VFUL60.300	60	297		3000	1,330	30	X	m
-	ZAVFUL60.050	60	50		3000	0,570	30		m
-	ZAVFUL60.100	60	96		3000	0,830	30		m
-	ZAVFUL60.150	60	146		3000	0,870	30		m
-	ZAVFUL60.200	60	197		3000	1,030	30		m
-	ZAVFUL60.300	60	297		3000	1,330	30		m

Zu befestigen mit:

HD VFKS	55	250	-	-	0,270	20	X	Stück
ZM KPVF	51	248	-	-	0,100	30	X	Stück
HD VFK	-	-	-	-	0,020	100	X	Stück

BELASTUNGSDIAGRAMM

Diese Grafik gibt die maximal zulässige, gleichmäßig verteilte Belastung für mehrfache Belastungsunterstützung an. Sie erfüllen die Norm IEC 61537 mit einer Verbindung bei 1/5 des Unterstützungsabstands und mit einer Endspannweite mit dem Faktor 0,8 des Unterstützungsabstands. Wenn die Verbindung sich in der Mitte der Überspannung befindet, muss eine angepasste Belastung mit dem Faktor 0,7 der genannten Werte berücksichtigt werden.



F = zulässige Kabelbelastung (daN/m)

L = Stützabstand (m)

Max. Durchbiegung (m) = L/100

NEU

Unsere VFUL60 Kabelrinne ist jetzt auch in Zink Aluminium (ZA) verfügbar. Diese Beschichtung bietet einen Korrosionsschutz wenigstens so lange wie Standard-Feuerverzinkung.

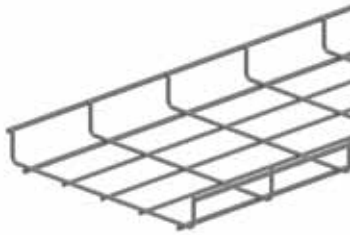
Zink-Aluminium (ZA) ist mit einem kleinen Schild gekennzeichnet.

Nutzbare Innenhöhe: Außenhöhe - 7mm

Nutzbare Innenbreite: Außenbreite - 15 mm

VFU35

Gitterbahn für schwerlast



Gitter: 50 x 100 mm
Draht: Ø 4.50 mm und 5.50 mm

Standardausführung	Sendzimir verzinkt
Ausführung Option	Tauchfeuerverzinkt
Ausführung Option PE	Polyester-Pulverbeschichtung

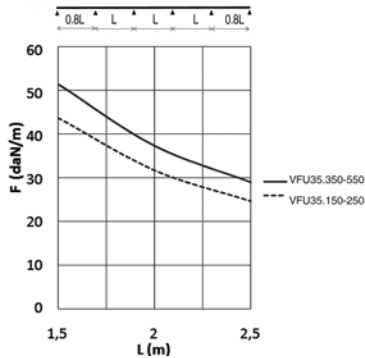
HD	Referenz	↓ mm	↔ mm	↔ mm	↔ mm	Kg/m	⊠	Lager	Einheit
HD	VFU35.150	35	148		3000	1,200	30		m
HD	VFU35.250	35	248		3000	1,430	30		m
HD	VFU35.350	35	348		3000	1,780	30		m
HD	VFU35.450	35	448		3000	2,120	30		m
HD	VFU35.550	35	548		3000	2,470	30		m

Zu befestigen mit:

ZM	KPVFL35	45	248	-	-	0,100	30	X	Stück
HD	VFK	-	-	-	-	0,020	100	X	Stück

BELASTUNGSDIAGRAMM

Diese Grafik gibt die maximal zulässige, gleichmäßig verteilte Belastung für mehrfache Belastungsunterstützung an. Sie erfüllen die Norm IEC 61537 mit einer Verbindung bei 1/5 des Unterstützungsabstands und mit einer Endspannweite mit dem Faktor 0,8 des Unterstützungsabstands. Wenn die Verbindung sich in der Mitte der Überspannung befindet, muss eine angepasste Belastung mit dem Faktor 0,7 der genannten Werte berücksichtigt werden.



F = zulässige Kabelbelastung (daN/m)

L = Stützabstand (m)

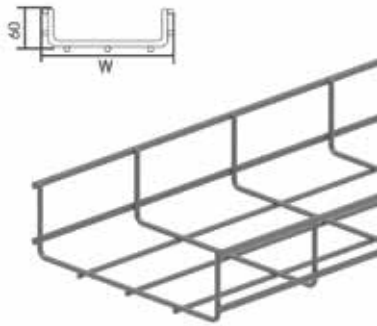
Max. Durchbiegung (m) = L/100

Nutzbare Innenhöhe: Außenhöhe - 9mm

Nutzbare Innenbreite: Außenbreite - 17 mm

VFU60

Gitterbahn für schwerlast



Gitter: 50 x 100 mm
Draht: Ø 4.50 mm und 5.50 mm

Standardausführung	Sendzimir verzinkt
Ausführung Option	Tauchfeuerverzinkt
Ausführung Option PE	Polyester-Pulverbeschichtung

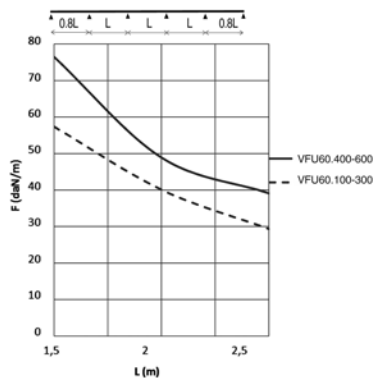
HD	Referenz	↑ mm	↔ mm	↔ mm	↔ mm	Kg/m	⊞	Lager	Einheit
HD	VFU60.100	60	99		3000	1,200	30	X	m
HD	VFU60.200	60	199		3000	1,430	30	X	m
HD	VFU60.300	60	299		3000	1,780	30	X	m
HD	VFU60.400	60	399		3000	2,120	30	X	m
HD	VFU60.500	60	499		3000	2,470	30	X	m
HD	VFU60.600	60	599		3000	2,810	30	X	m

Zu befestigen mit:

HD	VFKS	55	250	-	-	0,270	20	X	Stück
ZM	KPVF	51	248	-	-	0,100	30	X	Stück
HD	VFK	-	-	-	-	0,020	100	X	Stück

BELASTUNGSDIAGRAMM

Diese Grafik gibt die maximal zulässige, gleichmäßig verteilte Belastung für mehrfache Belastungsunterstützung an. Sie erfüllen die Norm IEC 61537 mit einer Verbindung bei 1/5 des Unterstützungsabstands und mit einer Endspannweite mit dem Faktor 0,8 des Unterstützungsabstands. Wenn die Verbindung sich in der Mitte der Überspannung befindet, muss eine angepasste Belastung mit dem Faktor 0,7 der genannten Werte berücksichtigt werden.



F = zulässige Kabelbelastung (daN/m)

L = Stützabstand (m)

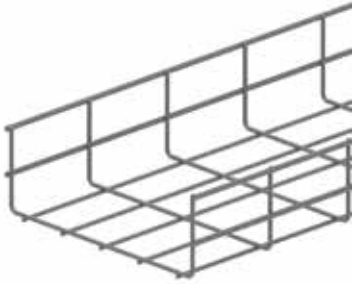
Max. Durchbiegung (m) = L/100

Nutzbare Innenhöhe: Außenhöhe - 9mm

Nutzbare Innenbreite: Außenbreite - 17 mm

VFU85

Gitterbahn für schwerlast



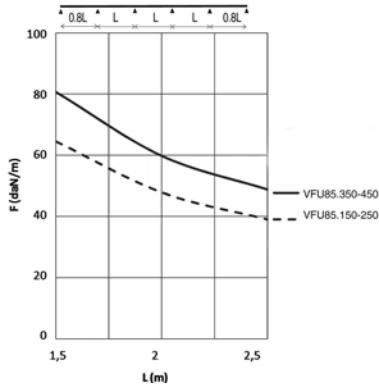
Gitter: 50 x 100 mm
Draht: Ø 4.50 mm und 5.50 mm

Standardausführung	Sendzimir verzinkt
Ausführung Option	Tauchfeuerverzinkt
Ausführung Option PE	Polyester-Pulverbeschichtung

HD	Referenz	↓ mm	↔ mm	↔ mm	↔ mm	Kg/m	⊠	Lager	Einheit
HD	VFU85.150	85	148		3000	1,430	30		m
HD	VFU85.250	85	248		3000	1,780	30		m
HD	VFU85.350	85	348		3000	2,120	30		m
HD	VFU85.450	85	448		3000	2,470	30		m

Zu befestigen mit:

ZM	KPVF	51	248	-	-	0,100	30	X	Stück
HD	VFK	-	-	-	-	0,020	100	X	Stück



BELASTUNGSDIAGRAMM

Diese Grafik gibt die maximal zulässige, gleichmäßig verteilte Belastung für mehrfache Belastungsunterstützung an. Sie erfüllen die Norm IEC 61537 mit einer Verbindung bei 1/5 des Unterstützungsabstands und mit einer Endspannweite mit dem Faktor 0,8 des Unterstützungsabstands. Wenn die Verbindung sich in der Mitte der Überspannung befindet, muss eine angepasste Belastung mit dem Faktor 0,7 der genannten Werte berücksichtigt werden.

F = zulässige Kabelbelastung (daN/m))

L = Stützabstand (m)

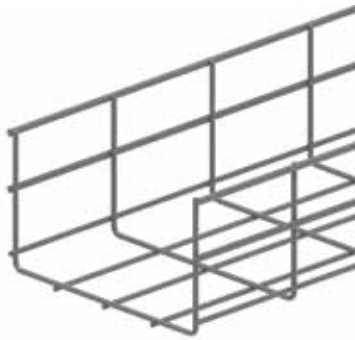
Max. Durchbiegung (m) = L/100

Nutzbare Innenhöhe: Außenhöhe - 9mm

Nutzbare Innenbreite: Außenbreite - 17 mm

VFU110

Gitterbahn für schwerlast



Gitter: 50 x 100 mm
Draht: Ø 4.50 mm und 5.50 mm

Standardausführung	Sendzimir verzinkt
Ausführung Option	Tauchfeuerverzinkt
Ausführung Option PE	Polyester-Pulverbeschichtung

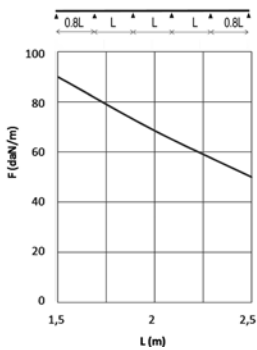
HD	Referenz	↓ mm	↔ mm	↔ mm	↔ mm	Kg/m	⊞	Lager	Einheit
HD	VFU110.200	110	199		3000	1,780	30		m
HD	VFU110.300	110	299		3000	2,120	30		m
HD	VFU110.400	110	399		3000	2,470	30		m

Zu befestigen mit:

ZM	KPVF	51	248	-	-	0,100	30	X	Stück
HD	VFK	-	-	-	-	0,020	100	X	Stück

BELASTUNGSDIAGRAMM

Diese Grafik gibt die maximal zulässige, gleichmäßig verteilte Belastung für mehrfache Belastungsunterstützung an. Sie erfüllen die Norm IEC 61537 mit einer Verbindung bei 1/5 des Unterstützungsabstands und mit einer Endspannweite mit dem Faktor 0,8 des Unterstützungsabstands. Wenn die Verbindung sich in der Mitte der Überspannung befindet, muss eine angepasste Belastung mit dem Faktor 0,7 der genannten Werte berücksichtigt werden.



F = zulässige Kabelbelastung (daN/m)

L = Stützabstand (m)

. Durchbiegung (m) = L/100

Nutzbare Innenhöhe: Außenhöhe - 9mm

Nutzbare Innenbreite: Außenbreite - 17 mm

GVFUL

G-förmige Gitterbahn



Geeignet für Deckenmontage mit VFCB.

Standardausführung	Sendzimir verzinkt
Ausführung Option	Tauchfeuerverzinkt
Ausführung Option PE	Polyester-Pulverbeschichtung

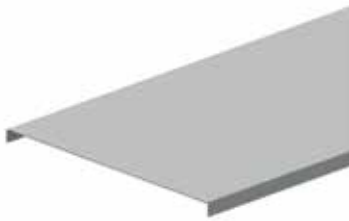
HD	Referenz	↓ mm	↔ mm	↔ mm	↔ mm	Kg/m	⊞	Lager	Einheit
HD	GVFUL55.100	55	91		3000	0,830	30	X	m
HD	GVFUL60.150	64	154		3000	1,030	30	X	m
HD	GVFUL100.100	102	109		3000	1,030	30	X	m
HD	GVFUL100.150	105	160		3000	1,330	30	X	m

Zu befestigen mit:

HD	VFK	-	-	-	-	0,020	100	X	Stück
----	------------	---	---	---	---	-------	-----	---	-------

Technische Informationen zu diesem Produkt finden Sie am Ende dieses Kapitels.

D Universaldeckel



Geeignet für horizontale und vertikale Strecken.
Deckel mit Randhöhe 10 mm.

Standardausführung	Sendzimir verzinkt
Ausführung Option	Zink Magnesium
Ausführung Option PE	Polyester-Pulverbeschichtung

ZM	Referenz	↓ mm	↔ mm	↔ mm	↔ mm	Kg/m	⊠	Lager	Einheit
ZM D050		10	50		3000	0,350	30	X	m
ZM D075		10	75		2000	0,500	20	X	m
ZM D100		10	100		2000	0,703	20	X	m
ZM D150		10	150		2000	1,170	20	X	m
ZM D200		10	200		2000	1,420	20	X	m
ZM D250		10	250		2000	1,850	20	X	m
ZM D300		10	300		2000	2,100	20	X	m
ZM D400		10	400		2000	4,150	20	X	m
ZM D500		10	500		2000	5,000	2	X	m
ZM D600		10	600		2000	5,650	2	X	m

Zu befestigen mit:

- DCLVF	-	-	-	-	0,005	100	X	Stück
- DCLVF35	-	-	-	-	0,005	100	X	Stück

Deckel mit Breite > 400 mm werden mit diagonalen Verstärkungsrippen geliefert.

DCLVF Deckelklemme klipsbar



Für VFU(L)60, VFU85 und VFU110.
Anzahl: 2 Stück pro Meter.

Standardausführung	Edelstahl
--------------------	-----------

HD	Referenz	↓ mm	↔ mm	↔ mm	↔ mm	Kg/ Stück	⊠	Lager	Einheit
- DCLVF		-			-	0,005	100	X	Stück

Technische Informationen zu diesem Produkt finden Sie am Ende dieses Kapitels.

Abgabe nur in vollen Verpackungseinheiten.

DCLVF35

Deckelklemme klipsbar



Für VFU(L)35.
Anzahl: 2 Stück pro Meter.

Standardausführung	Edelstahl
--------------------	-----------

HD	Referenz	↕ mm	↔ mm	↔ mm	↔↔ mm	Kg/ Stück	📦	Lager	Einheit
-	DCLVF35	-			-	0,005	100	X	Stück

Technische Informationen zu diesem Produkt finden Sie am Ende dieses Kapitels.

Abgabe nur in vollen Verpackungseinheiten.
Nicht nutzbar mit: VFUL30.065.

VFO

Aufhängebügel VFU(L) für Gewindestange



Standardausführung	Senzimir verzinkt
--------------------	-------------------

Ausführung Option	Tauchfeuerverzinkt
-------------------	--------------------

Ausführung Option PE	Polyester-Pulverbeschichtung
----------------------	------------------------------

HD	Referenz	↕ mm	↔ mm	↔ mm	↔↔ mm	Kg/ Stück	📦	Lager	Einheit
HD	VFO	-			-	0,030	20	X	Stück

Abgabe nur in vollen Verpackungseinheiten.
Für Gewindestange-Aufhängung TIM6 oder TIM8.

VFOCL

Klipsbarer Aufhängebügel für VFU(L)



Standardausführung	Elektrolytisch verzinkt
--------------------	-------------------------

HD	Referenz	↕ mm	↔ mm	↔ mm	↔↔ mm	Kg/ Stück	📦	Lager	Einheit
-	VFOCL	67	25		-	0,035	20	X	Stück

Abgabe nur in vollen Verpackungseinheiten.
Für Gewindestange-Aufhängung TIM6 oder TIM8.

VFM

Wandbügel für VFU(L)



Geeignet für Breiten bis 200 mm.

Standardausführung	Sendzimir verzinkt
Ausführung Option	Tauchfeuerverzinkt
Ausführung Option PE	Polyester-Pulverbeschichtung

HD	Referenz	↑ mm	↔ mm	→ ← mm	↔ mm	Kg/ Stück	📦	Lager	Einheit
HD	VFM	-			-	0,030	20	X	Stück

Abgabe nur in vollen Verpackungseinheiten.

VFMM

Wand- und Montagebügel für VFU(L)



Für VFU(L)60, VFU85, VFU110

Standardausführung	Sendzimir verzinkt
Ausführung Option	Tauchfeuerverzinkt
Ausführung Option PE	Polyester-Pulverbeschichtung

HD	Referenz	↑ mm	↔ mm	→ ← mm	↔ mm	Kg/ Stück	📦	Lager	Einheit
HD	VFMM	75			-	0,090	12	X	Stück

Technische Informationen zu diesem Produkt finden Sie am Ende dieses Kapitels.

Abgabe nur in vollen Verpackungseinheiten.

VFMM35

Wand- und Montagebügel für VFU(L)



Für VFU(L)35

Standardausführung	Sendzimir verzinkt
Ausführung Option	Tauchfeuerverzinkt
Ausführung Option PE	Polyester-Pulverbeschichtung

HD	Referenz	↑ mm	↔ mm	→ ← mm	↔ mm	Kg/ Stück	📦	Lager	Einheit
HD	VFMM35	57			-	0,120	12	X	Stück

Abgabe nur in vollen Verpackungseinheiten.

VFCL

Konsolenklemme klipsbar für VFU(L)



Für die Befestigung von Gitterbahnen auf der Konsole.

Standardausführung

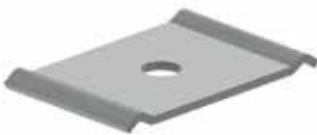
Elektrolytisch verzinkt

HD	Referenz	↑ mm	↔ mm	→ ← mm	↔ mm	Kg/ Stück	📦	Lager	Einheit
-	VFCL	-			-	0,010	100	X	Stück

Abgabe nur in vollen Verpackungseinheiten.

VFCEB

Zentralaufhängungsbügel



Standardausführung

Sendzimir verzinkt

Ausführung Option

Tauchfeuerverzinkt

Ausführung Option PE

Polyester-Pulverbeschichtung

HD	Referenz	↑ mm	↔ mm	→ ← mm	↔ mm	Kg/ Stück	📦	Lager	Einheit
HD	VFCEB	-			-	0,035	60	X	Stück

Abgabe nur in vollen Verpackungseinheiten.

2 Stück für Gewindestange-Aufhängung M6/M8.

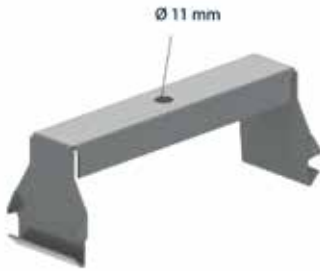
Anwendbar bei Gitterbahnen: VFUL35.100, VFU(L)60.100, VFUL60.150

1 Stück für Deckenmontage

Anwendbar bei Gitterbahnen: GVFUL55.100, GVFUL60.150, GVFUL100.100 und GVFUL100.150.

OBG

Aufhängebügel außenliegend mittig



Standardausführung	Sendzimir verzinkt
Ausführung Option	Tauchfeuerverzinkt
Ausführung Option PE	Polyester-Pulverbeschichtung

	Max. Belastung (in daN)
OBG050	200
OBG075	200
OBG100	200
OBG150	200
OBG200	200
OBG250	150
OBG300	150
OBG400	90

HD	Referenz	↓ mm	↔ mm	→ ← mm	↔ mm	Kg/ Stück	⊞	Lager	Einheit
HD	OBG050	64	55		-	0,100	12	X	Stück
HD	OBG075	64	80		-	0,130	12	X	Stück
HD	OBG100	64	105		-	0,140	12	X	Stück
HD	OBG150	64	155		-	0,190	12	X	Stück
HD	OBG200	64	205		-	0,220	12	X	Stück
HD	OBG250	64	255		-	0,270	12	X	Stück
HD	OBG300	64	305		-	0,310	6	X	Stück
HD	OBG400	64	405		-	0,390	6	X	Stück

Abgabe nur in vollen Verpackungseinheiten.
Zu befestigen mit Gewindestange TIM8 oder TIM10.

OBGVF

Offener C-Bügel für VFU(L)



Max. Belastung	15 daN
Standardausführung	Sendzimir verzinkt

HD	Referenz	↓ mm	↔ mm	→ ← mm	↔ mm	Kg/ Stück	⊞	Lager	Einheit
-	OBGVF050	135	55		-	0,175	12	X	Stück
-	OBGVF100	135	102		-	0,245	12	X	Stück

Technische Informationen zu diesem Produkt finden Sie am Ende dieses Kapitels.

Abgabe nur in vollen Verpackungseinheiten.

Zu befestigen mit Gewindestange TIM6 oder TIM8.

Max. Belastung (in daN): Gleichmäßig verteilte Last über die gesamte Breite des Auslegers.

BGVF

Außenlieg. mittiger Aufhängebügel VFU(L)



Max. Belastung	70 daN
Standardausführung	Sendzimir verzinkt

HD	Referenz	↑ mm	↔ mm	↔ mm	↔ mm	Kg/ Stück	⊞	Lager	Einheit
-	BGVF050	51	55		-	0,106	12	X	Stück
-	BGVF100	51	102		-	0,154	24	X	Stück

Technische Informationen zu diesem Produkt finden Sie am Ende dieses Kapitels.

Abgabe nur in vollen Verpackungseinheiten.

Zu befestigen mit Gewindestange TIM6 oder TIM8.

Max. Belastung (in daN): Gleichmäßig verteilte Last über die gesamte Breite des Auslegers.

VFVLB

Bodenbügel für VFU(L)



Standardausführung	Edelstahl
--------------------	-----------

HD	Referenz	↑ mm	↔ mm	↔ mm	↔ mm	Kg/ Stück	⊞	Lager	Einheit
-	VFVLB	-			-	0,030	20	X	Stück

Abgabe nur in vollen Verpackungseinheiten.

Mindestens 2 Stück pro Meter bis Breite 250 mm.

Mindestens 4 Stück pro Meter ab Breite 300 mm.

ZCL

Z-Support klipsbar



Standardausführung

Sendzimir verzinkt

Ausführung Option

Tauchfeuerverzinkt

	Max. Belastung (in daN)
ZCL100	150
ZCL150	150
ZCL200	120
ZCL300	105
ZCL400	90
ZCL500	80
ZCL600	65

HD	Referenz	↑ mm	↔ mm	→ ← mm	↔ mm	Kg/ Stück	⊞	Lager	Einheit
HD	ZCL100	14	60		180	0,135	12	X	Stück
HD	ZCL150	14	60		230	0,165	12	X	Stück
HD	ZCL200	14	60		280	0,210	12	X	Stück
HD	ZCL300	14	60		380	0,265	12	X	Stück
HD	ZCL400	14	60		480	0,315	12	X	Stück
HD	ZCL500	14	60		580	0,365	12	X	Stück
HD	ZCL600	14	60		680	0,415	12	X	Stück

Abgabe nur in vollen Verpackungseinheiten.

Zu befestigen mit Gewindestange TIM6 oder TIM8.

Max. Belastung (in daN): Gleichmäßig verteilte Last über die gesamte Breite des Auslegers.

Gewindestange separat zu bestellen.

MPVFCL

Profil für VFU(L)



Standardausführung

Sendzimir verzinkt

Ausführung Option

Tauchfeuerverzinkt

HD	Referenz	↑ mm	↔ mm	→ ← mm	↔ mm	Kg/m	⊞	Lager	Einheit
HD	MPVFCL3000	27	55		3000	1,009	30		m

Technische Informationen zu diesem Produkt finden Sie am Ende dieses Kapitels.

Nicht nutzbar mit: VFUL30.065, VFUL35.150, VFU35.150, VFUL 60.050

COMEGACLU170

Tragkonsole C-Bügel universal



Geeignet für Deckenmontage oder mit Gewindestange TIM8 oder TIM10.

Standardausführung

Sendzimir verzinkt

Ausführung Option

Tauchfeuerverzinkt

Ausführung Option PE

Polyester-Pulverbeschichtung

	Max. Belastung (in daN)	A
COMEGACLU170.150	60	145
COMEGACLU170.200	60	145
COMEGACLU170.300	50	195
COMEGACLU170.400	40	245

HD	Referenz	↑ mm	↔ mm	→ ← mm	↔ mm	Kg/ Stück	📦	Lager	Einheit
HD	COMEGACLU170.150	175	194		-	0,460	12	X	Stück
HD	COMEGACLU170.200	175	244		-	0,540	12	X	Stück
HD	COMEGACLU170.300	175	344		-	0,700	6	X	Stück
HD	COMEGACLU170.400	175	444		-	0,860	6	X	Stück

Abgabe nur in vollen Verpackungseinheiten.

Befestigung der Kabelbahn mittels VM6.20.

Benützen Sie den VOMEGA, um das Komprimieren des Profils zu verhindern.

Max. Belastung (in daN): gleichmäßig verteilte Last über die gesamte Breite des Auslegers.

Nicht nutzbar mit: VFUL30.065, VFUL35.150, VFU35.150, VFUL 60.050

COMEGACLU290

Tragkonsole C-Bügel universal



Geeignet für Deckenmontage oder mit Gewindestange TIM8 oder TIM10.

Standardausführung	Sendzimir verzinkt
Ausführung Option	Tauchfeuerverzinkt
Ausführung Option PE	Polyester-Pulverbeschichtung

	Max. Belastung (in daN)	A
COMEGACLU290.100	70	145
COMEGACLU290.150	60	145
COMEGACLU290.200	60	145
COMEGACLU290.250	50	195
COMEGACLU290.300	50	195
COMEGACLU290.400	40	245

HD	Referenz	↑ mm	↔ mm	→ ← mm	↔↔ mm	Kg/ Stück	⊞	Lager	Einheit
HD	COMEGACLU290.100	290	145		-	0,520	12	X	Stück
HD	COMEGACLU290.150	290	194		-	0,560	12	X	Stück
HD	COMEGACLU290.200	290	244		-	0,620	12	X	Stück
HD	COMEGACLU290.250	290	294		-	0,760	6	X	Stück
HD	COMEGACLU290.300	290	344		-	0,820	6	X	Stück
HD	COMEGACLU290.400	290	444		-	0,930	6	X	Stück

Abgabe nur in vollen Verpackungseinheiten.

Befestigung der Kabelbahn mittels VM6.20.

Benützen Sie den VOMEGA, um das Komprimieren des Profils zu verhindern.

Max. Belastung (in daN): gleichmäßig verteilte Last über die gesamte Breite des Auslegers.

Nicht nutzbar mit: VFUL30.065, VFUL35.150, VFU35.150, VFUL 60.050.

LOMEGACLU150

Tragkonsole L-Bügel universal



Standardausführung

Sendzimir verzinkt

Ausführung Option

Tauchfeuerverzinkt

Ausführung Option PE

Polyester-Pulverbeschichtung

	Max. Belastung (in daN)
LOMEGACLU150.100	110
LOMEGACLU150.150	100
LOMEGACLU150.200	90
LOMEGACLU150.250	80
LOMEGACLU150.300	70
LOMEGACLU150.400	50
LOMEGACLU150.500	40
LOMEGACLU150.600	30

HD	Referenz	↑ mm	↔ mm	↔ mm	↔ mm	Kg/ Stück	📦	Lager	Einheit
HD	LOMEGACLU150.100	145	155		-	0,300	12	X	Stück
HD	LOMEGACLU150.150	145	185		-	0,320	12	X	Stück
HD	LOMEGACLU150.200	145	235		-	0,340	12	X	Stück
HD	LOMEGACLU150.250	145	285		-	0,450	12	X	Stück
HD	LOMEGACLU150.300	145	335		-	0,490	12	X	Stück
HD	LOMEGACLU150.400	145	435		-	0,540	6	X	Stück
HD	LOMEGACLU150.500	145	535		-	0,710	6	X	Stück
HD	LOMEGACLU150.600	145	635		-	0,770	6	X	Stück

Abgabe nur in vollen Verpackungseinheiten.

Befestigung der Kabelbahn mittels VM6.20.

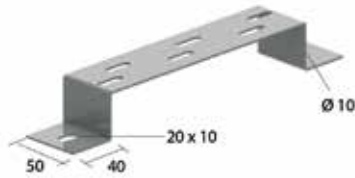
Benützen Sie den VOMEGA, um das Komprimieren des Profils zu verhindern.

Max. Belastung (in daN): gleichmäßig verteilte Last über die gesamte Breite des Auslegers.

Nicht nutzbar mit: VFUL30.065, VFUL35.150, VFU35.150, VFUL 60.050.

VMB

Boden- und Wandbügel



Geeignet als Boden-, Wand- und Aufhängebügel.

Max. Belastung	200 daN
Standardausführung	Sendzimir verzinkt
Ausführung Option	Tauchfeuerverzinkt
Ausführung Option PE	Polyester-Pulverbeschichtung

HD	Referenz	↓ mm	↔ mm	→ ← mm	↔ mm	Kg/ Stück	⊞	Lager	Einheit
HD	VMB100	40	100		100	0,190	12	X	Stück
HD	VMB150	40	150		150	0,220	12	X	Stück
HD	VMB200	40	200		200	0,260	12	X	Stück
HD	VMB300	40	300		300	0,330	12	X	Stück
HD	VMB400	40	400		400	0,390	6	X	Stück
HD	VMB500	40	500		500	0,460	6	X	Stück
HD	VMB600	40	600		600	0,530	6	X	Stück

Technische Informationen zu diesem Produkt finden Sie am Ende dieses Kapitels.

Abgabe nur in vollen Verpackungseinheiten.

Boden- und Aufhängebügel: Montage mit VFCL.

Wandbügel: Montage mit VFK.

SLOS

Trennsteg schraubbar



Standardausführung	Sendzimir verzinkt
Ausführung Option	Zink Magnesium
Ausführung Option PE	Polyester-Pulverbeschichtung

HD	Referenz	↓ mm	↔ mm	→ ← mm	↔ mm	Kg/m	⊞	Lager	Einheit
-	SLOS35	28			3000	0,330	150	X	m
-	SLOS60	53			3000	0,511	120	X	m
-	SLOS85	78			3000	0,680	60	X	m
-	SLOS110	103			3000	0,820	30	X	m
-	ZMSLOS35	28			3000	0,257	150	X	m
-	ZMSLOS60	60			3000	0,397	120	X	m
-	ZMSLOS85	78			3000	0,529	60		m
-	ZMSLOS110	103			3000	0,638	30	X	m

Zu befestigen mit:

-	VFSLOSCL	-	-	-	-	0,003	100	X	Stück
HD	VFK	-	-	-	-	0,020	100	X	Stück

Technische Informationen zu diesem Produkt finden Sie am Ende dieses Kapitels.

Befestigungsmaterial: 1 Stück pro Meter.

VFSLOSCL

Klipsverbinder SLOS VFU(L)



Klipsbare Befestigung für Trennsteg SLOS mit VFU(L)

Standardausführung

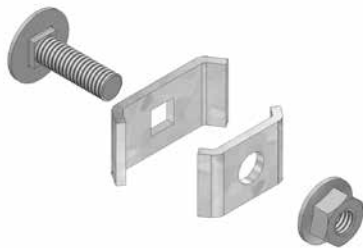
Edelstahl

HD	Referenz	↑ mm	↔ mm	→ ← mm	↔ mm	Kg/ Stück	📦	Lager	Einheit
-	VFSLOSCL	-			-	0,003	100	X	Stück

Abgabe nur in vollen Verpackungseinheiten.

VFK

Verbinder universal



Standardausführung

Sendzimir verzinkt

Ausführung Option

Tauchfeuerverzinkt

Ausführung Option PE

Polyester-Pulverbeschichtung

HD	Referenz	↑ mm	↔ mm	→ ← mm	↔ mm	Kg/ Stück	📦	Lager	Einheit
HD	VFK	-			-	0,020	100	X	Stück

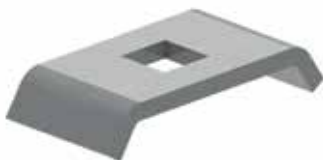
Technische Informationen zu diesem Produkt finden Sie am Ende dieses Kapitels.

Abgabe nur in vollen Verpackungseinheiten.

Mitgeliefert: Schraube RBK6.20 und Mutter RM6.

VFKG30

Verbindungsklemme für VFU(L)



Standardausführung

Sendzimir verzinkt

Ausführung Option

Tauchfeuerverzinkt

Ausführung Option PE

Polyester-Pulverbeschichtung

HD	Referenz	↑ mm	↔ mm	→ ← mm	↔ mm	Kg/ Stück	📦	Lager	Einheit
HD	VFKG30	-	30		-	0,020	100	X	Stück

Abgabe nur in vollen Verpackungseinheiten.

VFKK25

Verbindungsklemme für VFU(L)



Standardausführung	Sendzimir verzinkt
Ausführung Option	Tauchfeuerverzinkt
Ausführung Option PE	Polyester-Pulverbeschichtung

HD	Referenz	↓ mm	↔ mm	→ ← mm	↔ mm	Kg/ Stück	📦	Lager	Einheit
HD	VFKK25	-	25		-	0,020	100	X	Stück

Abgabe nur in vollen Verpackungseinheiten.

VFKS

Verbindungsplatte für VFU(L)



Für eine maximale Stärke und Sicherheit, nur für VFU(L)60

Standardausführung	Sendzimir verzinkt
Ausführung Option	Tauchfeuerverzinkt
Ausführung Option PE	Polyester-Pulverbeschichtung

HD	Referenz	↓ mm	↔ mm	→ ← mm	↔ mm	Kg/ Stück	📦	Lager	Einheit
HD	VFKS	55	250		-	0,270	20	X	Stück

Abgabe nur in vollen Verpackungseinheiten.
Mitgeliefert: 3x Schraube RBK6.20, 3x Mutter RM6 und 3x VFKG30.

KPVF

Verbinder klipsbar für VFU(L)



Für schraubenlose Verbindung der Gitterbahn VFU(L)60, VFU85, VFU110.

Standardausführung	Senzimir verzinkt
Ausführung Option	Zink Magnesium
Ausführung Option PE	Polyester-Pulverbeschichtung

HD	Referenz	↑ mm	↔ mm	→ ← mm	↔ mm	Kg/ Stück	📦	Lager	Einheit
-	KPVF	51	248		-	0,100	30	X	Stück
-	ZMKPVF	51	248		-	0,100	30	X	Stück

Abgabe nur in vollen Verpackungseinheiten.

KPVFL35

Verbinder klipsbar für VFU(L)35



Für schraubenlose Verbindung der Gitterbahn VFUL35.

Standardausführung	Senzimir verzinkt
Ausführung Option	Zink Magnesium
Ausführung Option PE	Polyester-Pulverbeschichtung

HD	Referenz	↑ mm	↔ mm	→ ← mm	↔ mm	Kg/ Stück	📦	Lager	Einheit
-	KPVFL35	45	248		-	0,100	30	X	Stück
-	ZMKPVFL35	45	248		-	0,100	30		Stück

Abgabe nur in vollen Verpackungseinheiten.
Nicht nutzbar mit: VFUL30.065.

V35.200

Verbinder



Standardausführung	Senzimir verzinkt
Ausführung Option	Tauchfeuerverzinkt
Ausführung Option PE	Polyester-Pulverbeschichtung

HD	Referenz	↑ mm	↔ mm	→ ← mm	↔ mm	Kg/ Stück	📦	Lager	Einheit
HD	V35.200	25	200		-	0,040	10	X	Stück

Abgabe nur in vollen Verpackungseinheiten.

RSM

Universeller Dachträger



Konstruktionsfuß zur stabilen Platzierung von leichten bis mittelschweren Kabeltragsysteme auf Dächern. Mechanische Verbindungen über 3x M6 Schraubenlöcher im Deckel.
Gefüllt mit Beton.

HD	Referenz	↑ mm	↔ mm	→ ← mm	↔ mm	Kg/ Stück	📦	Lager	Einheit
-	RSM	79	139		139	1,000	12	X	Stück

Technische Informationen zu diesem Produkt finden Sie am Ende dieses Kapitels.

Abgabe nur in vollen Verpackungseinheiten.

RSL

Universal Roof Support



Große Basis für die Platzierung von schwereren Kabeltragsysteme auf Dächern.

Mechanische Verbindung mittels Unistrut 41x41mm Profilen.

HD	Referenz	↑ mm	↔ mm	→ ← mm	↔ mm	Kg/ Stück	📦	Lager	Einheit
-	RSL	120	305		305	1,599	6	X	Stück

Technische Informationen zu diesem Produkt finden Sie am Ende dieses Kapitels.

Abgabe nur in vollen Verpackungseinheiten.

VFKNIP

Bolzenschneider

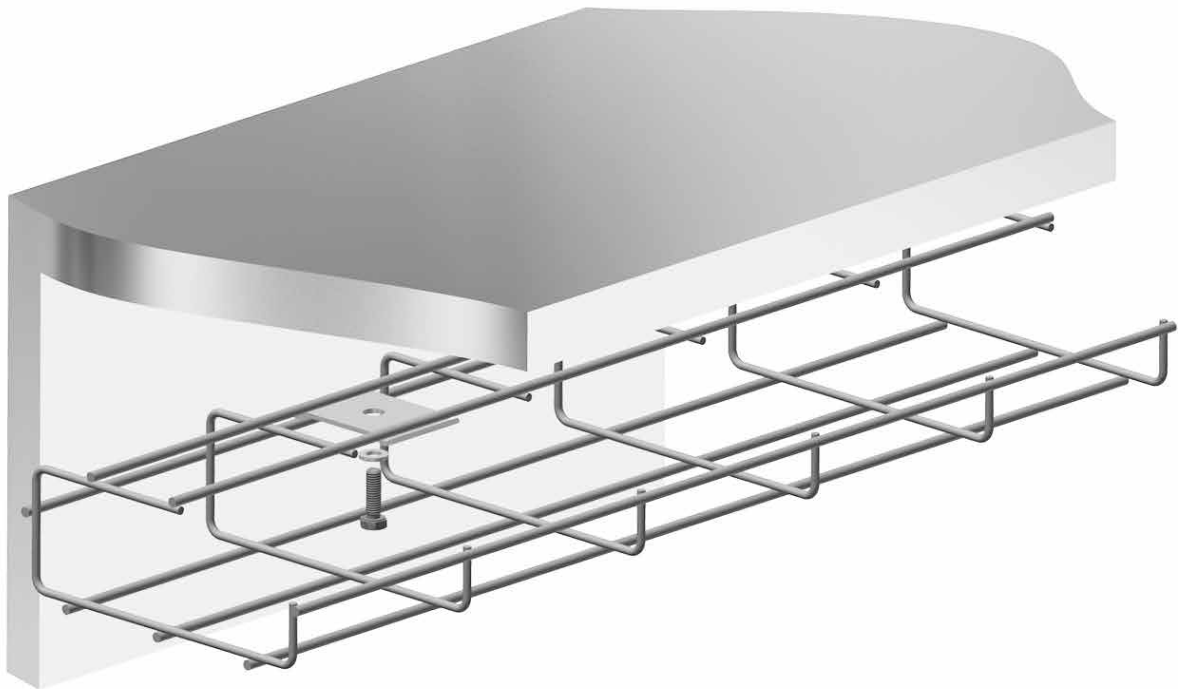


Bolzenschneider mit Offset-Schnitt

HD	Referenz	↑ mm	↔ mm	→ ← mm	↔ mm	Kg/ Stück	📦	Lager	Einheit
-	VFKNIP	-			-	0,750	1	X	Stück

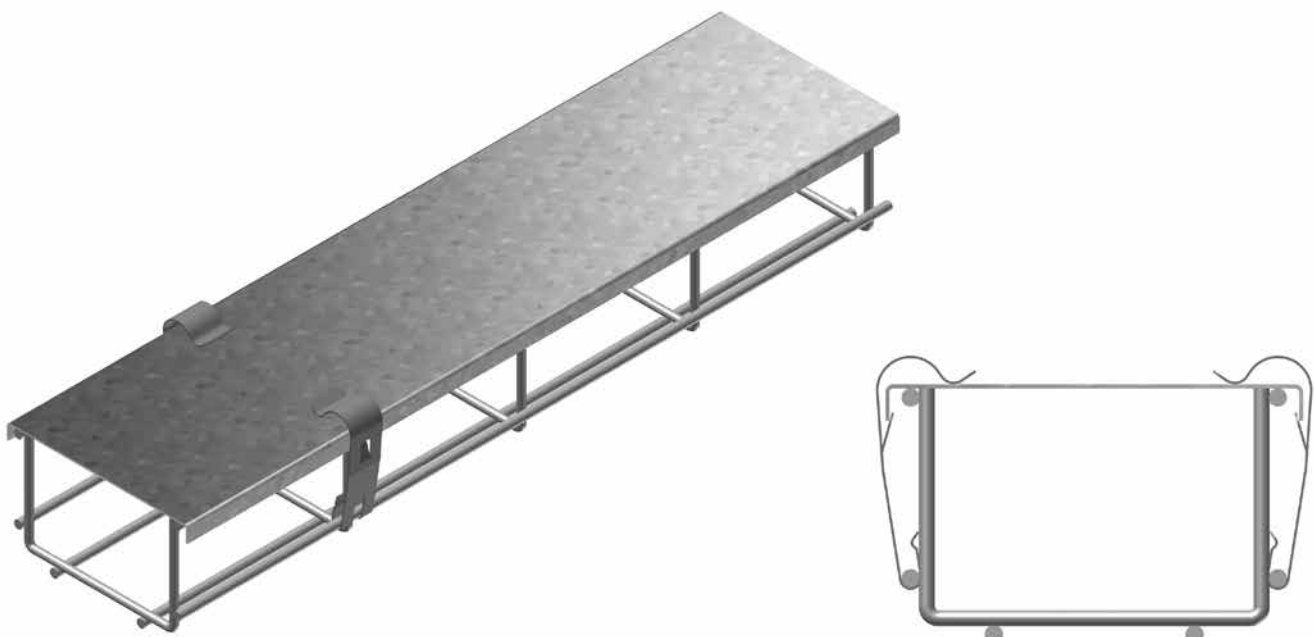
GVFUL

Technische Informationen



DCLVF

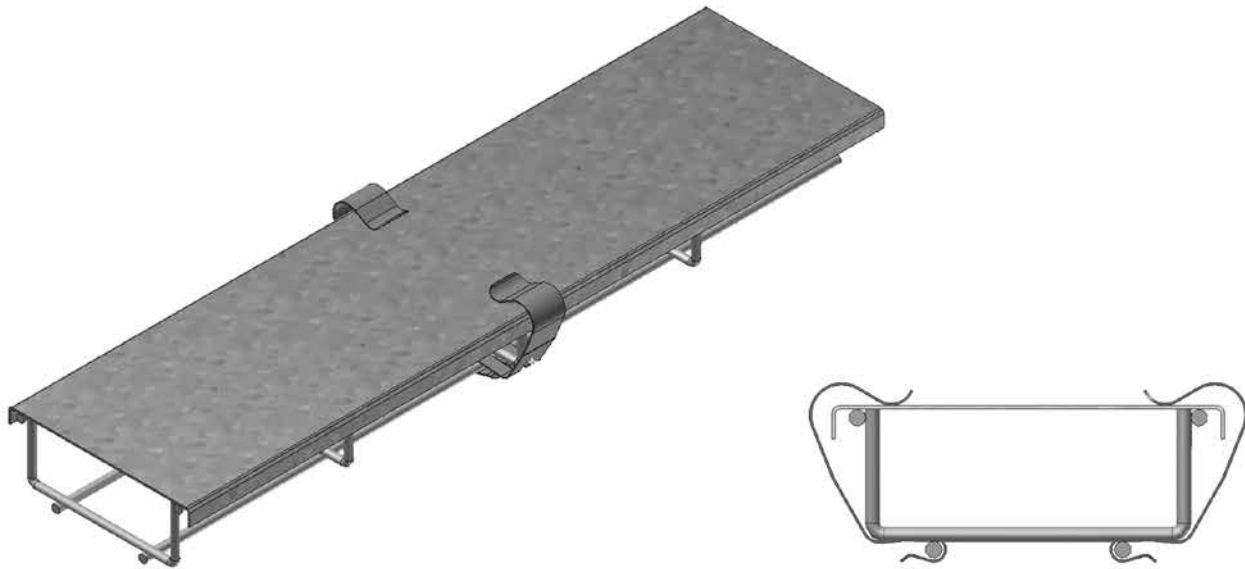
Technische Informationen



Für VFU(L)60, VFU85 und VFU110.

DCLVF35

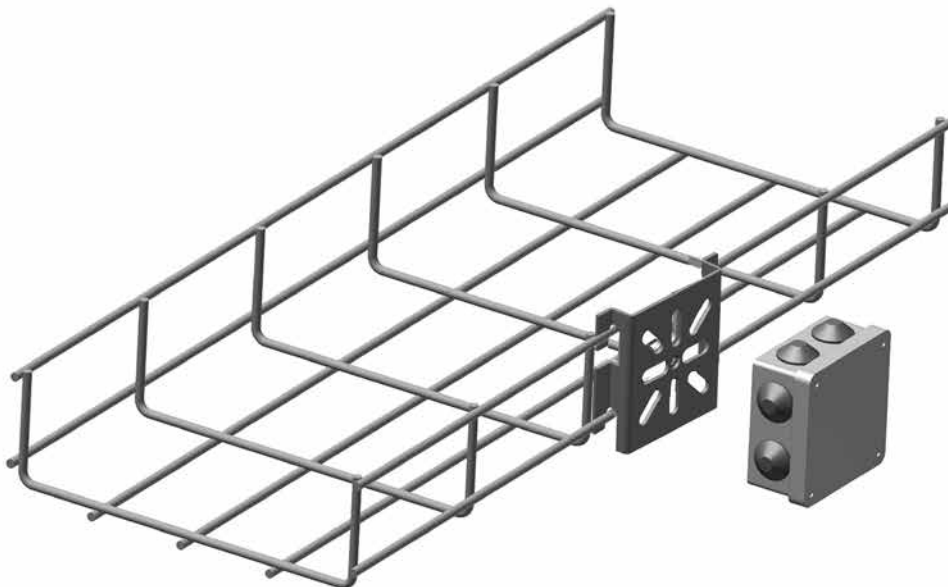
Technische Informationen



Für VFU(L)35

VFMM

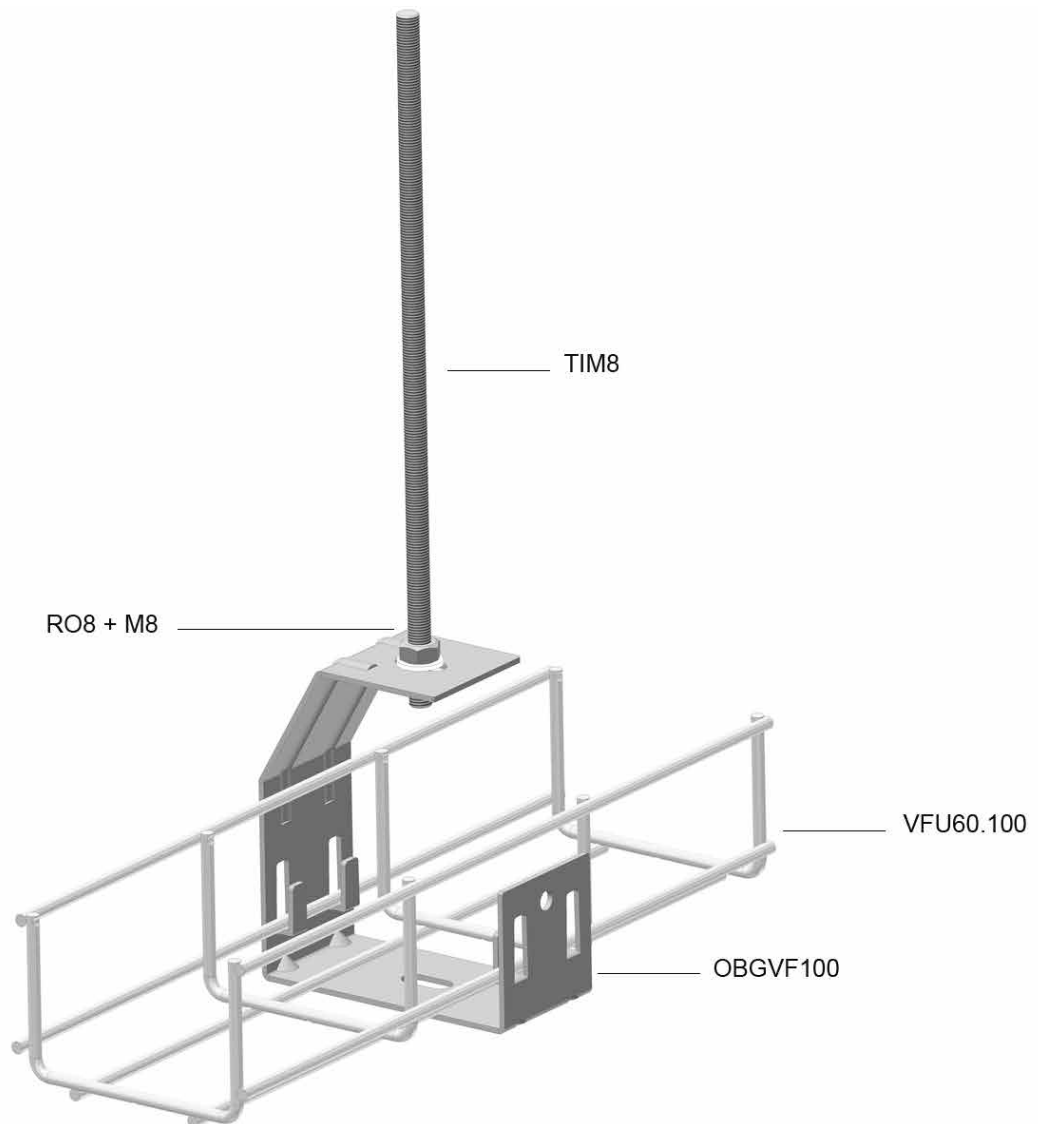
Technische Informationen



Zur Montage von Kontaktboxen und zur Befestigung an Wänden.

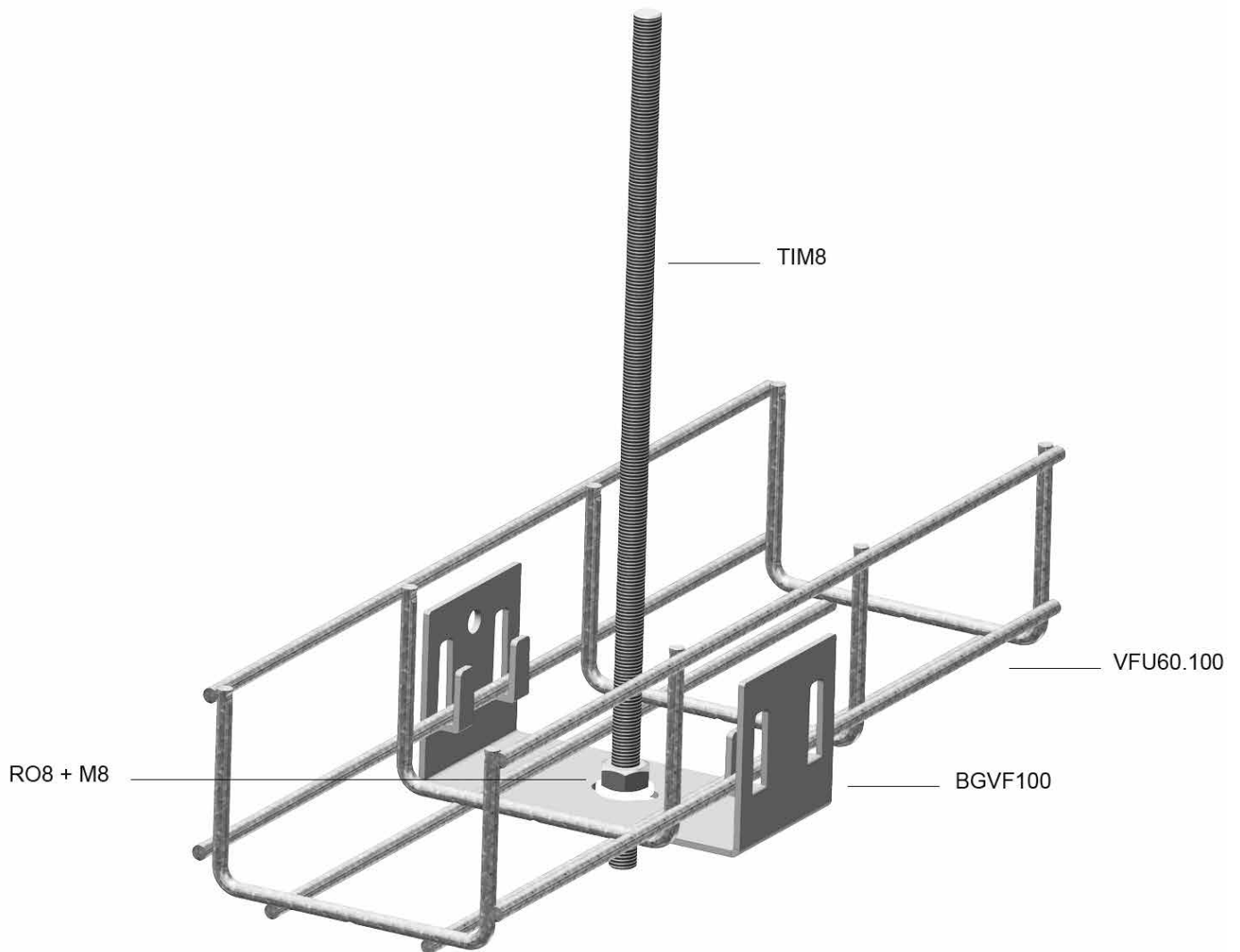
OBGVF

Technische Informationen



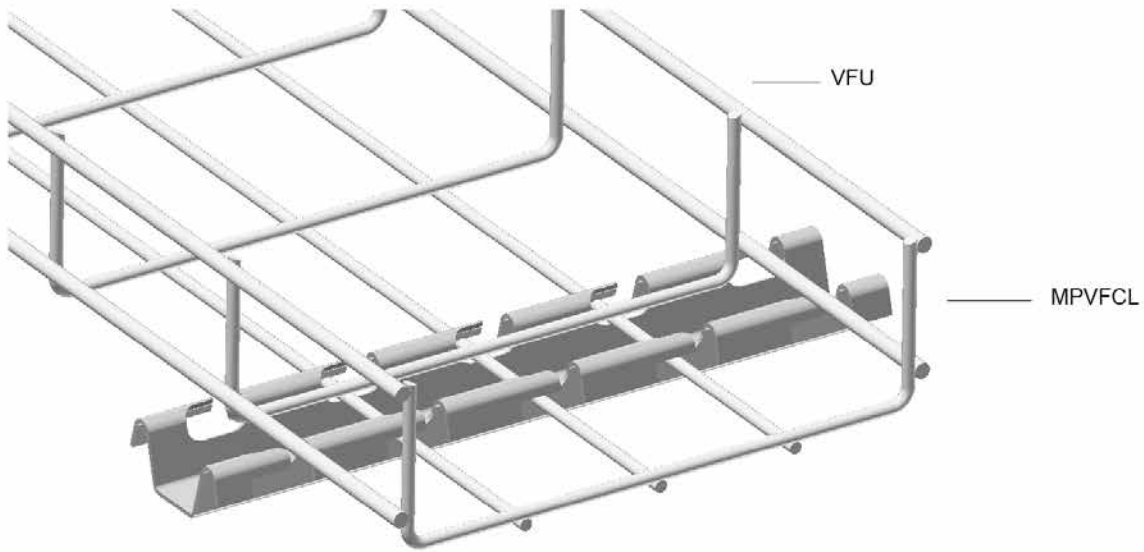
BGVF

Technische Informationen



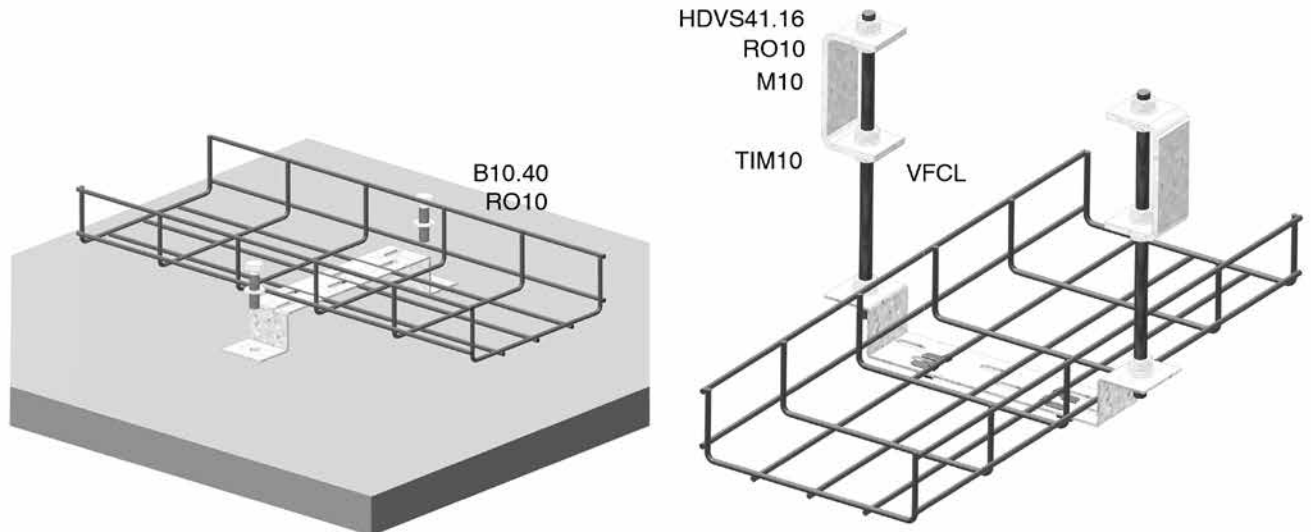
MPVFCL

Technische Informationen



VMB

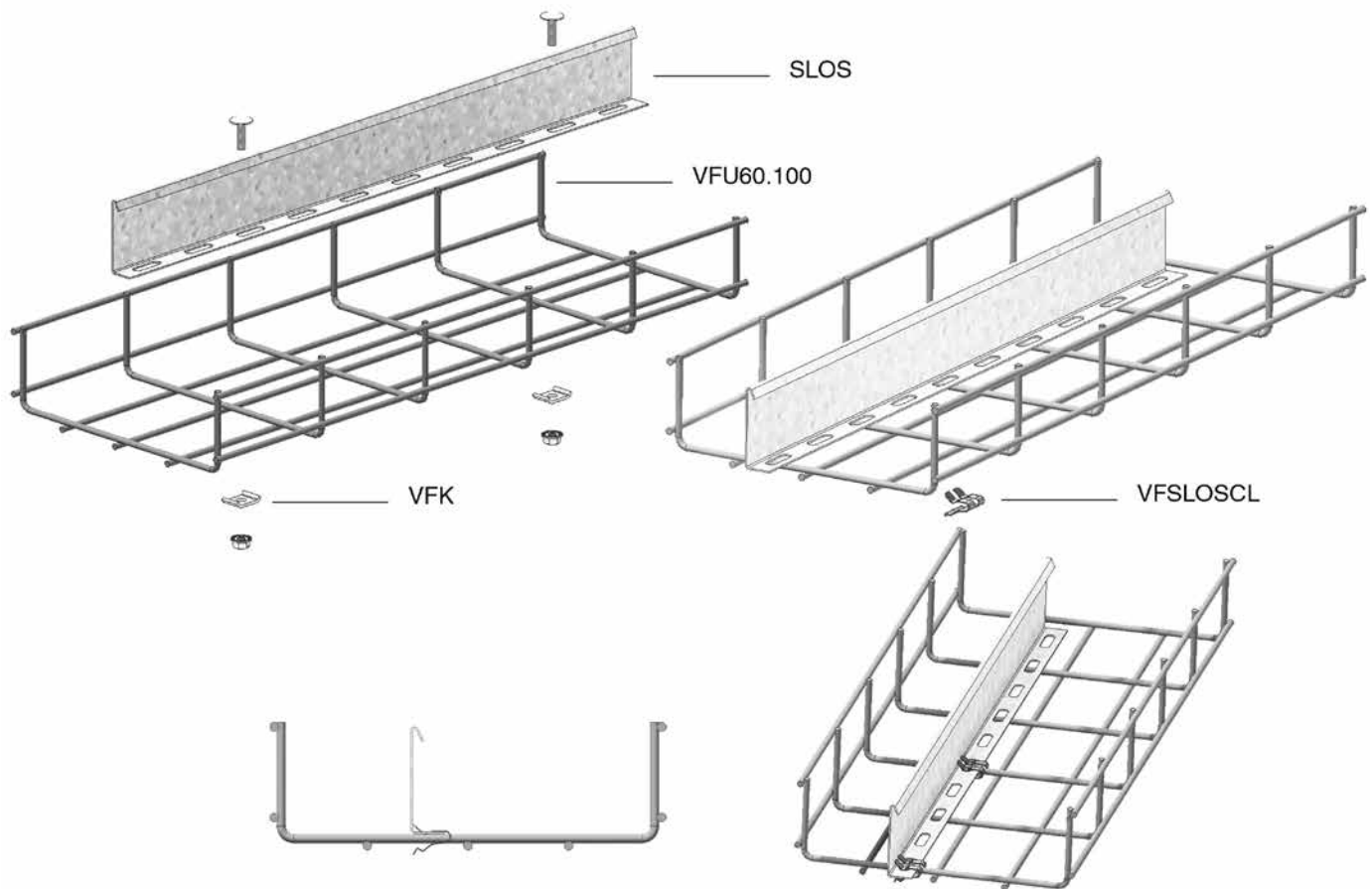
Technische Informationen



Geeignet als Boden-, Wand- und Aufhängebügel.
Bodenbügel und Aufhängebügel: Montage mit VFCL.
Wandbügel: Montage mit VFK.

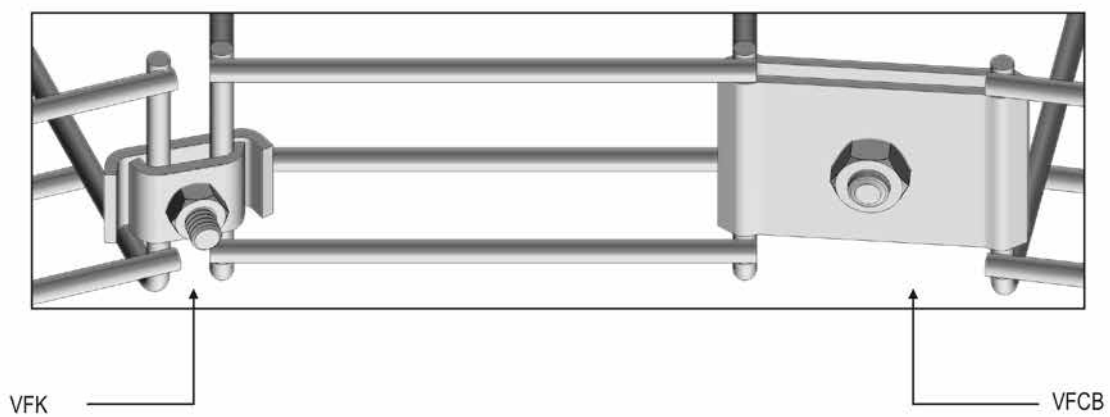
SLOS

Technische Informationen



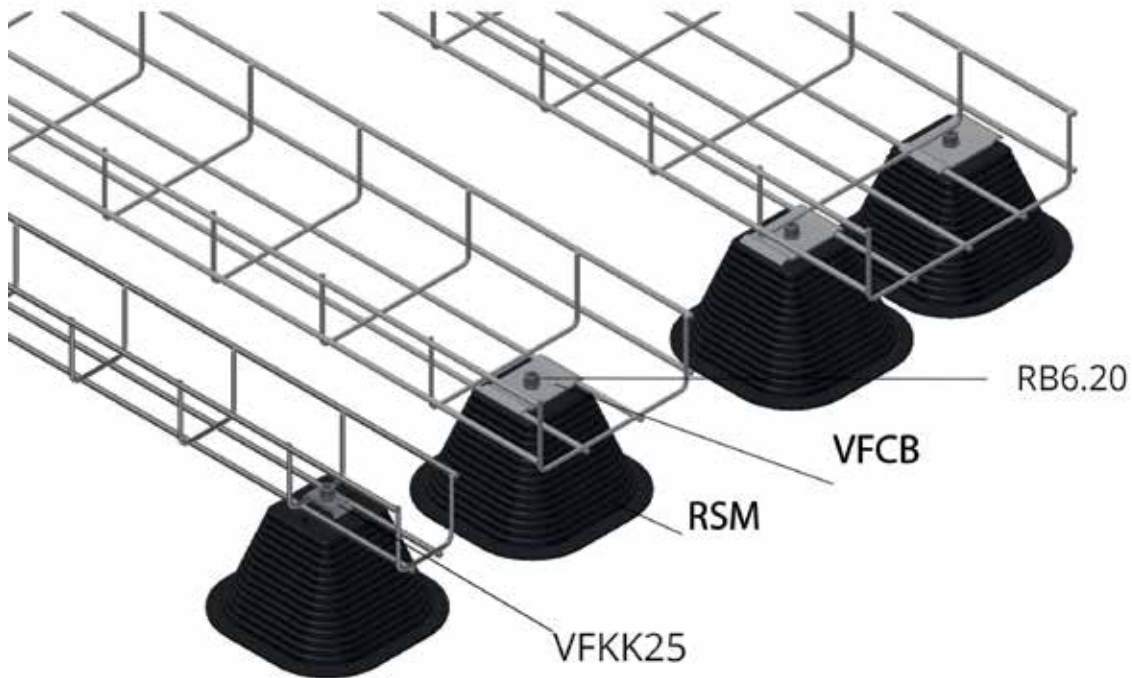
VFK

Technische Informationen



RSM

Technische Informationen

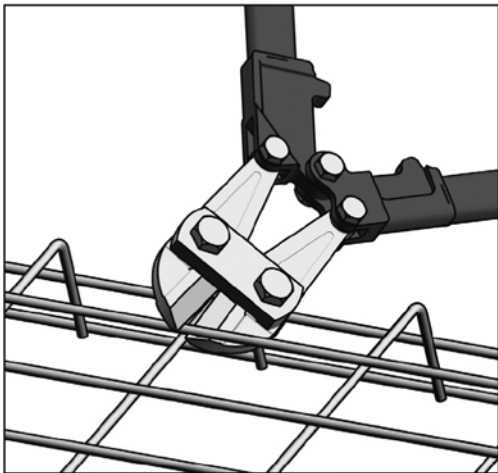


RSL

Technische Informationen

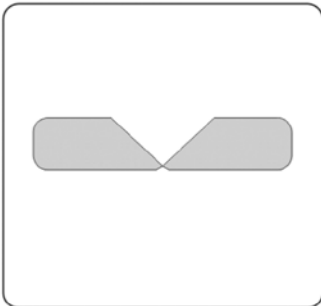


WIE SCHNEIDET MAN DEN DRAHT



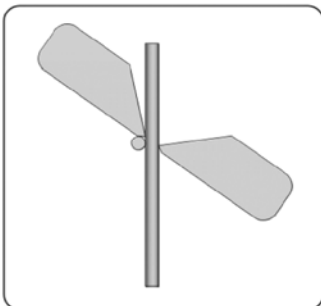
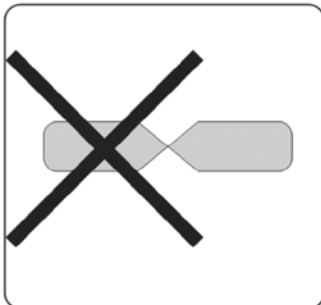
Die Gitterbahnen können durch eine einfache Schneidbearbeitung Ihren Wünschen entsprechend angepasst werden. Zum Beschneiden eines Gitter empfehlen wir die Benutzung einer Drahtschere mit gekröpfter Scheide (siehe nachstehende Abbildung).

Das Schneiden erfolgt immer so nahe wie möglich an der Kreuzung der Stahldrähte. Auf diese Weise wird eine Kabelbeschädigung vermieden.

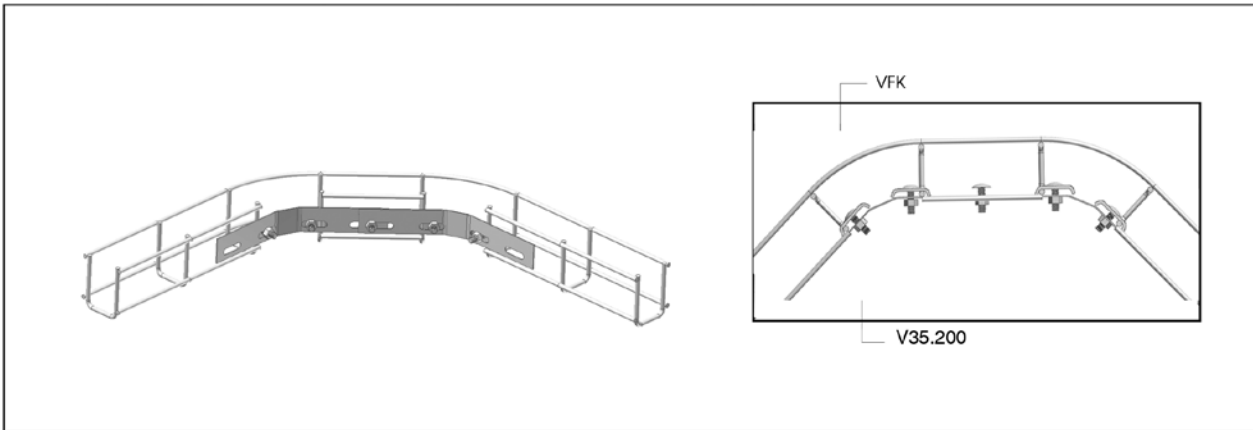


ja

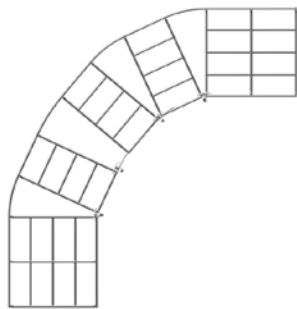
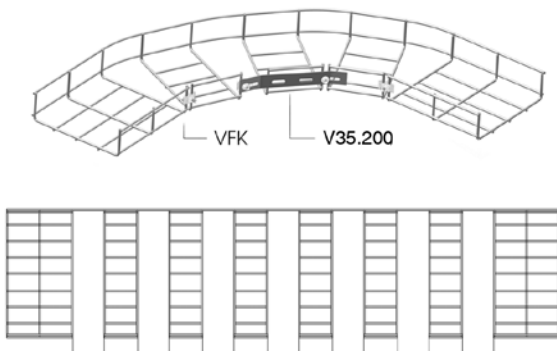
Gekröpfte Schneide



BIEGUNG MIT GROBEM RADIUS

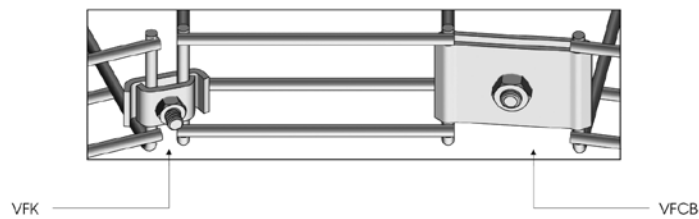


Breite 100 - 550



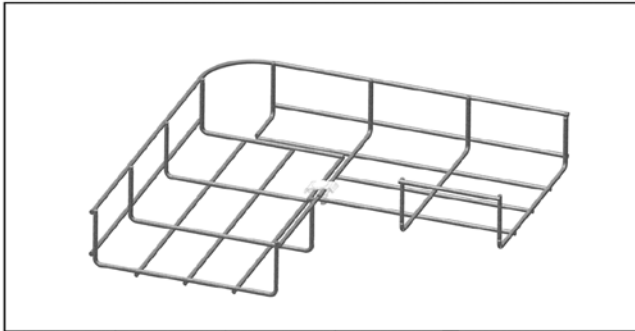
Breite	Bauhöhe	Zones	VFK	VFCB	V35.200
100	35/60	3	2	2	1
150	35/60	3	4	-	1
200	35/60	4	4	-	1
250	35	5	6	-	1
300	60	5	5	-	-
350	35	6	6	-	-
400	60	7	7	-	-
450	35	8	8	-	-
500	60	9	9	-	-
550	35	10	10	-	-

Befestigungsweise

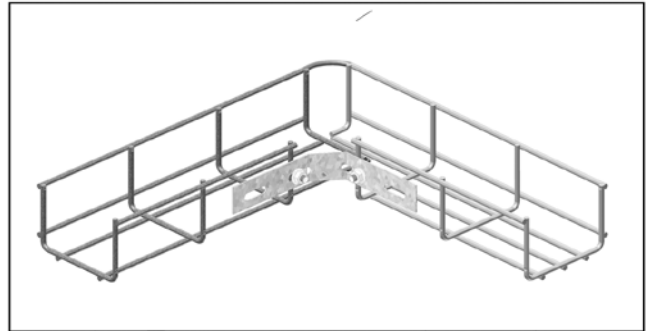


BIEGUNG MIT KLEINEM RADIUS

Methode A



Methode B



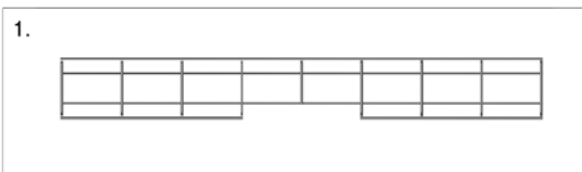
Breite	Bauhöhe	VFK	V35.200	Zones	Montierte	Methode	Länge
100	35/60	2	1			B	269,5
150	35	2	1			B	269,5
150	60	2	1			B	269,5
200	35	1	0			B	369,5
200	60	1	0			A	369,5
250	35	2	1			B	369,5
300	60	2	0			A	469,5
350	35	2	1			B	469,5
400	60	2	0			A	569,5
450	35	2	1			B	569,5
500	60	3	0			A	669,5
550	35	2	1			B	669,5
600	60	4	0			A	679,5

Um eine scharfe Biegung herzustellen, nimmt man eine Länge der Gitterbahn und schneidet die überflüssigen Bereiche an der Seitenfläche ab. Die Gitterbahn über einen Winkel von 90° biegen und beide Enden mittels der Methode A oder B an einander befestigen, wie in obiger Tabelle angegeben. Für die Gitterbahn der Breite 50 kann man nur eine Biegung mit großem Radius machen.

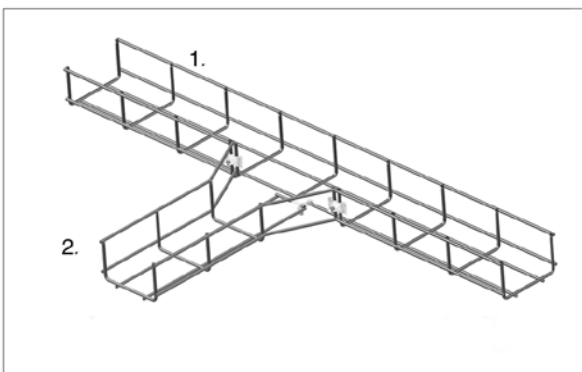
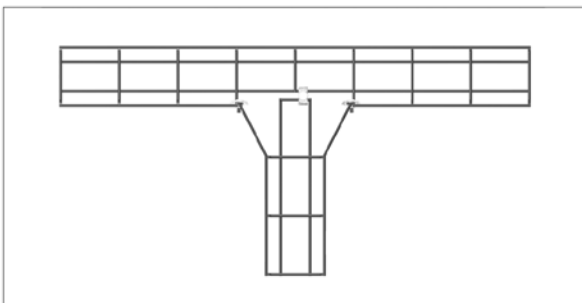
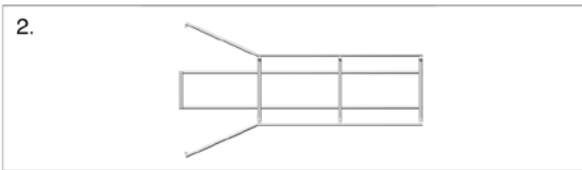
T-STÜCK

Typ Gitterbahn

Referenz	Wegzuschneidende Bereiche
VFU(L)60.100	2
VFUL60.150	3
VFU85.100	2
VFU85.250	4
VFU85.350	5
VFU85.450	6

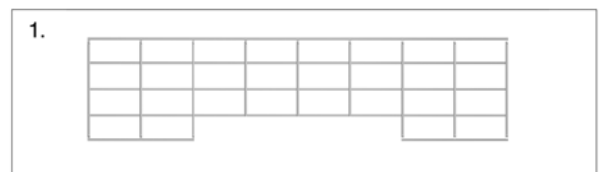


Für alle Breite gleich

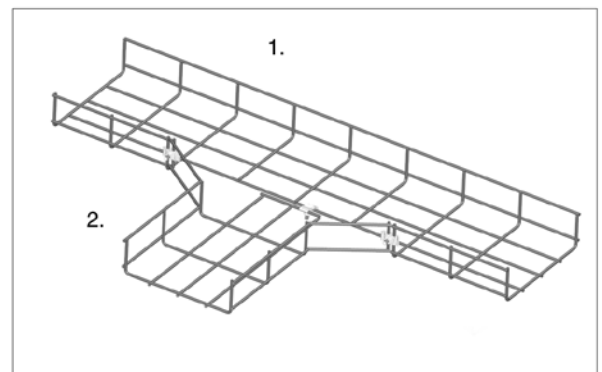
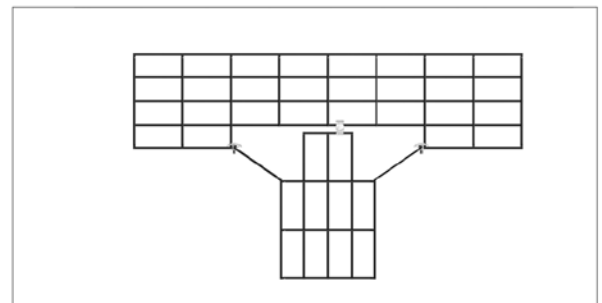
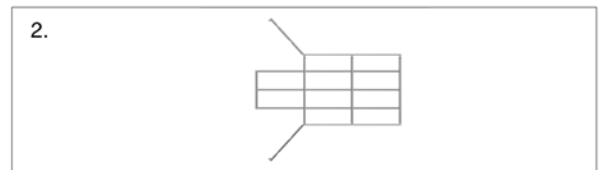


Typ Gitterbahn

Referenz	Wegzuschneidende Bereiche
VFU(L)60.200	4
VFU(L)60.300	5
VFU60.400	6
VFU60.500	7
VFU60.600	8
VFU85.150	3
VFU110.200	4
VFU110.300	5
VFU110.400	6



Für alle Breite gleich

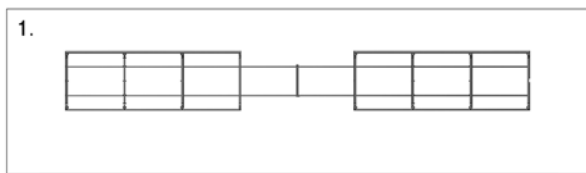


Ein T-Stück wird gebildet, indem man die Seitenfläche der Gitterbahn (Nr. 1) gemäß den in Tabelle aufgeführten Werte abschneidet. Bei Gitterbahn (Nr. 2) werden immer dieselben Bereiche weggeschnitten. Danach werden die verbleibenden Seiten so gebogen, dass sie genau übereinander liegen. Die Gitterbahn werden mittels VFK miteinander verbunden.

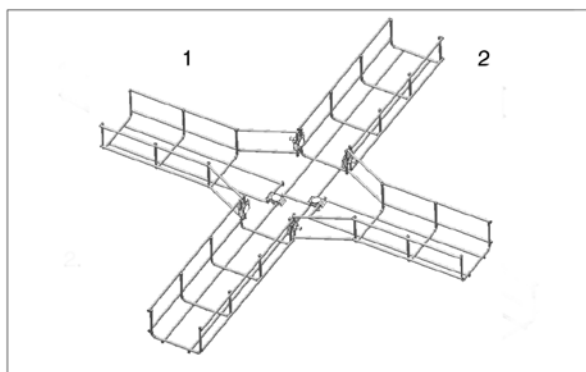
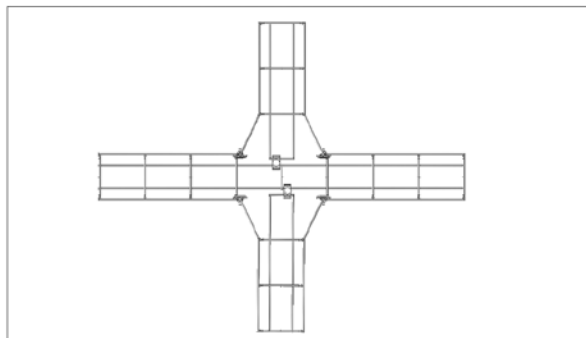
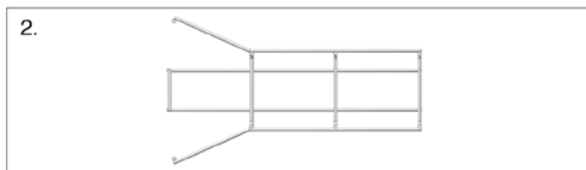
KREUZSTÜCK

Typ Gitterbahn

Referenz	Wegzuschneidende Bereiche
VFU(L)60.100	2x 2
VFU(L)60.150	2x 3
VFU85.100	2x 2
VFU85.250	2x 4
VFU85.350	2x 5
VFU85.450	2x 6

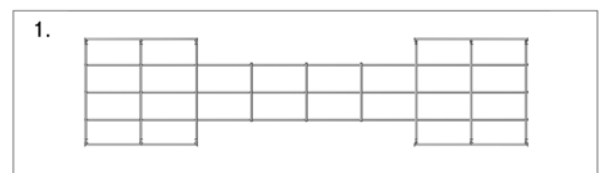


Für alle Breite gleich

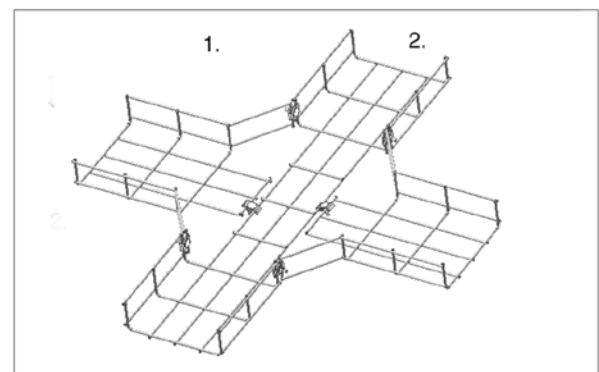
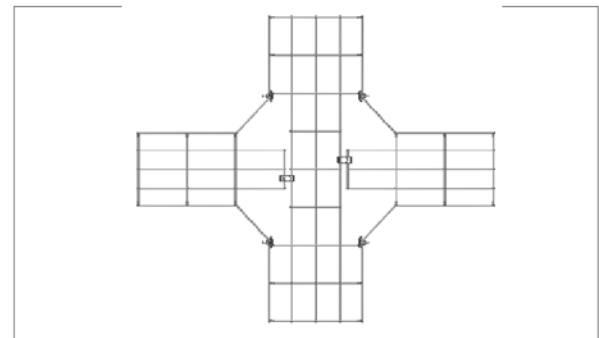
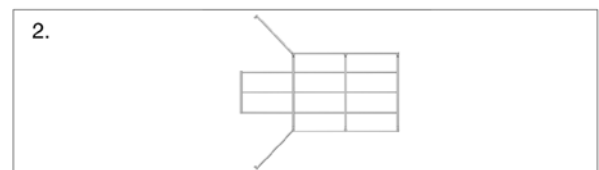


Typ Gitterbahn

Referenz	Wegzuschneidende Bereiche
VFU(L)60.200	2x 4
VFU(L)60.300	2x 5
VFU60.400	2x 6
VFU60.500	2x 7
VFU60.600	2x 8
VFU85.150	2x 3
VFU110.200	2x 4
VFU110.300	2x 5
VFU110.400	2x 6

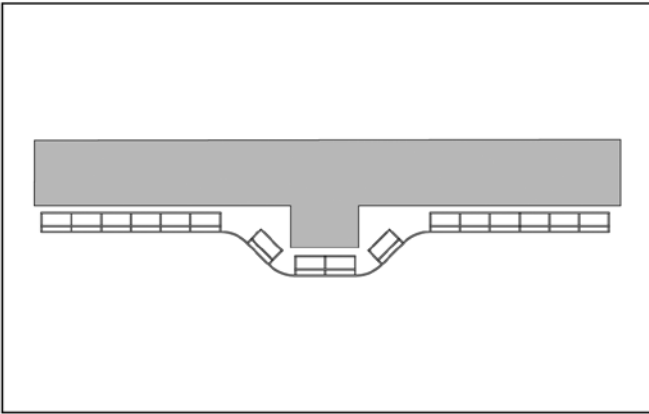


Für alle Breite gleich



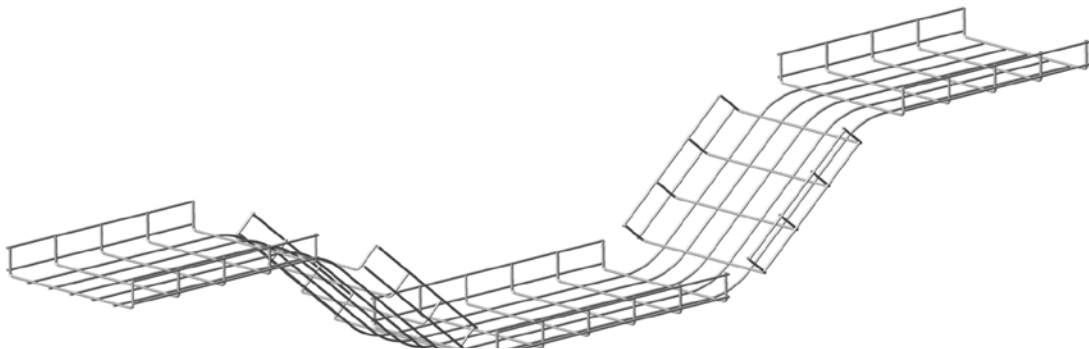
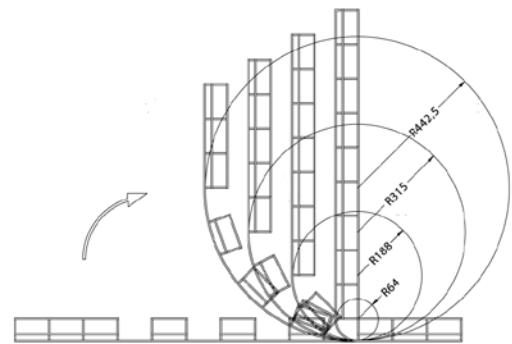
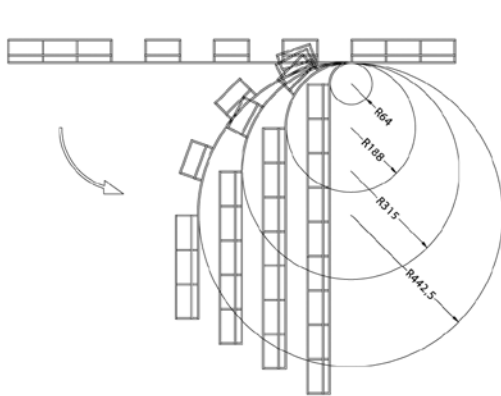
Ein Kreuzstück wird gebildet, indem man die Seitenfläche der Gitterbahn (Nr. 1) gemäß den in Tabelle aufgeführten Werte abschneidet. Bei Gitterbahn (Nr. 2) werden immer dieselben Bereiche weggeschnitten. Danach werden die verbleibenden Seiten so gebogen, dass sie genau übereinander liegen. Die Gitterbahn werden mittels VFK miteinander verbunden.

NIVEAUUNTERSCHIED

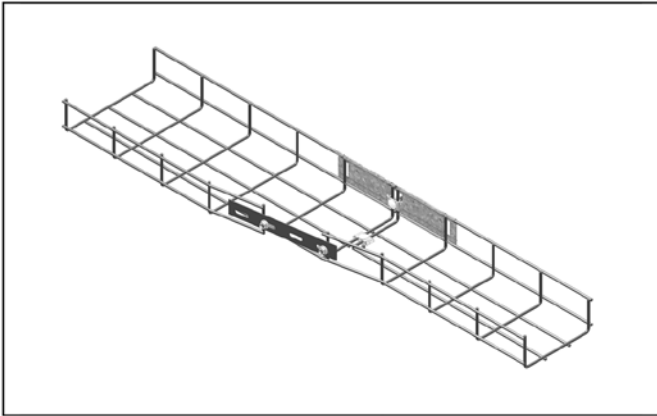


Jeder Niveauunterschied kann überwunden werden, indem man den entsprechenden senkrechten Bereich wegschneidet und die Gitterbahn so zurechtbiegt, dass man die erforderliche Form erhält.
Zur Erreichung zusätzlicher Festigkeit kann man ein Verbindungsstück V35.200 und dazu passende Muttern und Bolzen verwenden.

Schneiden und Biegen

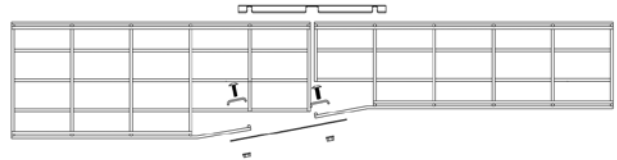
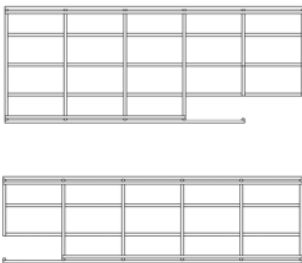


REDUKTION



Gitterbahn können reduziert werden, um sie mit einer zweiten, weniger breiten Gitterbahn zu verbinden.
 Alle Kombinationen basieren auf einer Reihe von Grundprinzipien, um so die gewünschte Reduktion zu erhalten.
 1. Die benötigten Bereiche aus dem Boden und der Seitenfläche heraus schneiden.
 2. Die Seitenfläche in einem bestimmten Winkel biegen, um auf diese Weise die Seitenfläche des Übergangsstück zu erhalten.
 3. KPVF, VFK und V35.200 verwenden, um die zwei Gitterbahn an einander zu befestigen.

Unterschied von 50mm



Unterschied von 100mm

