

5 Montagesysteme



GEWINDESTANGE BEFESTIGUNG

VFCB	Zentralaufhängungsbügel	251
TIM	Gewindestange (DIN 975)	251
FL	Trägerklammer für Gewindestange	252
PBR	Deckenbügel regulierbar	252
SDBG	Trapezbefestigung	252
OBG	Aufhängebügel außenliegend mittig	253
TD	Schnellspanner für Hohldecken	253
BG	Aufhängebügel innenliegend mittig	254
MW	Spezielles Deckenmontagesystem	254
VN	Spezielles Deckenmontagesystem	255
DR15.30	Tragprofil	256
DR21.41	Tragprofil	256

PROFILEN

L25	L-Profil	256
L25.50	L-Profil	257
L50.50	L-Profil	257
Z25	Z-Profil	258
Z50	Z-Profil	258
U24	U-Profil 24	259
U48	U-Profil 48	259
P1000	Befestigungsprofil H41	260
P1000T	Befestigungsprofil H41 gelocht M12	260
P1000TTT	Montageprofil dreiseitig gelocht	260
P1001	Befestigungsprofil doppelseitig H83	261
P1001T	Befestigungsprofil doppelseitig H83 gelocht M12	261
P1100T	Befestigungsprofil H41 gelocht M12	261
P2000T	Befestigungsprofil H41 gelocht M12	262
P3100T10	Befestigungsprofil H21 gelocht M10	262
P3300	Befestigungsprofil H21	262
P3300T10	Befestigungsprofil H21 gelocht M10	263
P3301T10	Befestigungsprofil doppelseitig H41 gelocht M10	263
P4000T10	Befestigungsprofil H21 gelocht M10	263
P5000(T)	Befestigungsprofil H83 gelocht M12	264
P5001(T)	Befestigungsprofil doppelseitig H165 gelocht M12	264
P5500(T)	Befestigungsprofil H62 gelocht M12	264
P5501T	Befestigungsprofil doppelseitig H124 gelocht M12	265
SKPE	Kopfplatte gelenkig einseitig	265
SKPD	Kopfplatte gelenkig doppelseitig	265

KABELAUFHÄNGUNG

CSL	Kabelaufhängung Drahtseilhalter	266
CS45LP	Kabelaufhängung mit Schlaufe	267
CS90LP	Kabelaufhängung mit Schlaufe	267
CS45SH	Kabelaufhängung mit Haken	268
CS90SH	Kabelaufhängung mit Haken	268
CS45M6	Kabelaufhängung mit Gewinde M6	269
CS90M8	Kabelaufhängung mit Gewinde M8	269
CS90EY	Kabelaufhängung mit Öse	269
CS45TG	Kabelaufhängung mit Queranker	270
CS90TG	Kabelaufhängung mit Queranker	270
CS45SHYA	Kabelaufhängung Y-split acc. mit Haken	271
CS90SHYA	Kabelaufhängung Y-split acc. mit Haken	271
CS45SHY	Kabelaufhängung Y-split mit Haken	272
CS90SHY	Kabelaufhängung Y-split mit Haken	272

BÜGEL

VMB	Boden- und Wandbügel	273
OBZ130	C-Deckenbügel	273
OBZ180	C-Deckenbügel	274
COMEGACLU170	Tragkonsole C-Bügel universal	275
COMEGACLU290	Tragkonsole C-Bügel universal	276

KONSOLEN

WKSS	Verstellbare Konsole	277
CCLI	Konsole für Wand, Decke und Drahtseil	277
LOMEGACLU150	Tragkonsole L-Bügel universal	278
HDMBZ	Wandbügel	279

KCL	Ausleger klipsbar	279
VOMEGA	Distanzstück	280
WSUN	Wand- und Hängestielausleger	280
WKS	Wand- und Hängestielausleger geschraubt	281
HDWK	Wand- und Hängestielausleger geschweißt	282
HDHKI	Klemmausleger geschweißt	283
HDHKIZ	Klemmausleger geschweißt schwerlast	283
HDWKM	Wand- und Hängestielausleger geschweißt	284
WKCL	Ausleger klipsbar für MP-Profil	285
WKMP41.21	Ausleger MP41.21	285
WKMPCL41.21	Ausleger MP41.21 klipsbar	286
WKMP41.41	Ausleger und Hängestiel MP41.41	286
WKMPCL41.41	Ausleger MP41.41 klipsbar	287
WKUMP41.41	Ausleger MP41.41 für Hängestiel	287
WKUMPCL41.41	Ausleger MP41.41 klipsbar für Hängestiel	288
HDWKMD	Doppel verstärkte Wandhalterung	288
UKPIM	Universal Wandhalterung	289
▶ HÄNGESTIELEN		
KPCL	Kopfplatte klipsbar	289
MPCL41.21	Montageprofil klipsbar	289
HDHSLECL	Hängestiel einseitig klipsbar	291
CLHS	Zubehörteil HDHSLECL klipsbar für KCL	291
HDHSLDCL	Hängestiel doppelseitig	292
HSLE3	Hängestiel dreiseitig gelocht	292
HSMES	Hängestiel einseitig	293
HSMD	Hängestiel doppelseitig	293
HDHSMD	Hängestiel doppelseitig	294
HDHSMU50	Hängestiel mittelschwer	295
HDTSU50	Zwischenstück für HDHSMU50	295
HDHSIZ	Hängestiel schwerlast	296
▶ HÄNGESTIELEN ZUBEHÖR		
DOP41.21	Schutzkappe für MP41.21	296
DOP41.41	Schutzkappe für MP41.41	297
DOP41.82	Schutzkappe für MP41.82	297
DOPHSMU	Schutzkappe HSMU50	297
HDSKP	Kopfplatte gelenkig	298
▶ HDIPE ZUBEHÖR		
HDIPE80S	I-Profil perforiert	298
DOPIPE80	Schutzkappe für HDIPE80S	299
HDIPL06	Kopfplatte für HDIPE80S	299
HDIPL10	Kopfplatte für HDIPE80S	299
HDSKIPE	Kopfplatte gelenkig I-Profil HDIPE80S	300
HDKPIPE	Verbinder I-Profil für HDIPE80S	300
HDDKIPE	Querverbinder I-Profil HDIPE80S	301
HDKIPE	Befestigungsstück HDIPE80S	301
HDWVPIPE	Universalverbinder I-Profil HDIPE80S	301
▶ FORMSTÜCKE		
HDP1019	Flachbügel 40x40 D9	302
HDP1020	Flachbügel 40x40 D13	302
HDP1026	Winkelhalterung 90 ° L 2D14	302
P1026-S1	Winkelhalterung 90 ° L 2D14 t3	303
HDP1031	Flachbügel T 4D14	303
HDP1033	Winkelhalterung 90 ° T 3D14	303
HDP1036	Flachbügel L 3D14	304
HDP1037	Winkelhalterung 90 ° Lb 3D14	304
HDP1038	Winkelhalterung 90 ° Lb 3D14	304
HDP1043	OM41 Bügel Befestigungsprofil doppelseitig 6D14	305
HDP1044	C96 Bügel 4D14	305
HDP1045	Z41 Bügel Befestigungsprofil 3D14	305
HDP1047	OM41 Bügel Befestigungsprofil 5D14	306
P1062T	Flachbügel 40x40 1D8	306
P1063	Flachbügel 32x32	306
P1063T	Flachbügel 40x40 1D12	307
P1064T	Flachbügel 40x40 1D14	307
HDP1065	Flachbügel 2D14	307

HDP1066	Flachbügel 3D14	308
HDP1067	Flachbügel 4D14	308
HDP1068	Winkelhalterung 90 ° L 2D14	308
HDP1074	Winkelhalterung 45° 4D14	309
P1184-F	Deckel Montageprofil	309
P1184-P	Deckel Montageprofil	309
HDP1186	Winkelhalterung 45° 2D14	310
P1218-P1219	Profilkoppler	310
HDP1271	Spannbacken C63	310
HDP1272	Spannbacken C25	311
HDP1278	Winkelhalterung 90 ° L 4D14	311
HDP1325	Winkelhalterung 90 ° L 4D14	311
HDP1326	Winkelhalterung 90 ° L 2D14	312
HDP1346	Winkelhalterung 90 ° L 3D14	312
HDP1347	Z47 Bügel Befestigungsprofil 2D14	312
P1354	Bügel klappbar 4D14	313
HDP1358	Flachbügel TR 4D14	313
HDP1359	Winkelhalterung 90 ° LTR 4D14	313
HDP1377	U184 Bügel 4D14	314
P1386-S1	J46 Profile Halterung	314
HDP1386	Spannbacken M12	314
HDP1453	Z83 Bügel Befestigungsprofil doppelseitig 3D14	315
HDP1458	Winkelhalterung 90 ° L 3D14	315
HDP1546	Winkelhalterung 45° 2D14	315
HDP1580	Flachbügel X 4D14	316
HDP1727	Winkelhalterung 90 ° LTR 4D14	316
HDP1737	OM83 Bügel Befestigungsprofil doppelseitig 3D14	316
HDP1796	Spannbacken S41	317
HDP1796-A	Spannbacken S21	317
HDP1796-B	Spannbacken S83	317
HDP1834A	Bügel Profilwagen B89	318
HDP1834	Bügel Profilwagen B41	318
HDP1941	Flachbügel 5D14	318
HDP1983	Z50 Halterung	319
HDP2072-S1	Basisplatten 93 Befestigungsprofil 1D14	319
HDP2072-S2	Basisplatten 93 Befestigungsprofil 1D14	319
HDP2072-S3	Basisplatten L 93 Befestigungsprofil S68	320
HDP2072A	Basisplatten 152 Befestigungsprofil 10D14	320
HDP2073	Basisplatten 193 Befestigungsprofil doppelseitig 6D14	320
HDP2073A	Basisplatten 152 Befestigungsprofil doppelseitig 12D14	321
HDP2095	Winkelhalterung 75° 2D14	321
HDP2097	Winkelhalterung 60° 2D14	321
HDP2101	Winkelhalterung 30° 2D14	322
HDP2103	Winkelhalterung 15° 2D14	322
HDP2106	Winkelhalterung 75° 2D14	322
HDP2108	Winkelhalterung 60° 2D14	323
HDP2223	Bügel 2L 4D14	323
HDP2322	Flachbügel 3D14	323
HDP2348-S1	Basisplatten TR305 Befestigungsprofil 8D14	324
HDP2348-S2	Basisplatten TR305 Befestigungsprofil doppelseitig 10D14	324
HDP2341R	Bügel LR 2D14	324
HDP2341L	Bügel LL 2D14	325
HDP2346	Bügel U 8D14	325
HDP2484	Winkelhalterung 90 ° TR 7D14	325
HDP2489	Spannbacken T M12	326
P2749	Montageprofil Wagen Einzel	326
P2750/1	Montageprofil Wagen doppelt	326
P2785	Spannbacken H21-41 mm	327
P2786	Spannbacken H62-83 mm	327
P2787	Spannbacken H124-164 mm	327
P2949	Montageprofil Wagen Einzel	328
P2950	Montageprofil Wagen doppelt	328
P2815S	Basisplatte einstellbar	328
HDP3087	Spannbacken foot	329
HDP4047	OM21 Bügel 3D14	329

HDP4045	Z21 Bügel Befestigungsprofil 2D14	329
Z10	Spannbacken Gewindestange	330
P3-Endcap 139.21.96 - 139.21.98	Schutzkappe 21mm	330
P1 139.41.96 - 139.41.98	Schutzkappe 41mm	330
AF	Montagewerkzeug	331
► MONTAGEZUBEHÖR		
TIM	Gewindestange (DIN 975)	331
TIW	Gewindestange Withworth BIW	332
VM6334	Verbindungs- muffe (DIN 6334)	332
VMM	Gewindemuffen	332
VRM	Reduzierstück AG/IG Sechskant	333
PNL	Gleitmutter für Tragprofile	334
PNS	Gleitmutter für Tragprofile	334
PNP06-PNP12A	Gleitmutter für Tragprofile	334
PNP16	Gleitmutter für Tragprofile	335
PNK	Gleitmutter mit PVC-Halter	335
PNM	Gleitmutter mit Metallspannplatte	336
GM	Gleitmutter für Tragprofile	336
SN	Gleitmutter für Tragprofile	337
B	Sechskantschraube (DIN 933)	338
RBK	Selbstsichernde Schraube (DIN 603)	338
RB	Flachrundkopfschraube	338
M	Sechskantmutter (DIN 934)	339
RM	Verzahnte Flanschmutter (DIN 6923)	339
VM	Flachrundkopfschraube mit Flanschmutter	339
VMK	Selbstsichernde Schraube / Flanschmutter	340
RO12MP41	Unterlegscheibe U-förmig	340
CRO	Großflächenunterlegscheibe (DIN 9021)	340
RO	Unterlegscheibe (DIN 125-1 A)	341
ROTD	Unterlegscheibe mit Schwingungsdämpfung	341
VSSPRAY	Zinkspray 400 ml	341
RBS	Kantenschutz	342
PSB-P	Perforiertes Stahlband	342
PSB	Perforiertes Stahlband	342
► DACH MONTAGE		
RSM	Universeller Dachträger	343
RSL	Universal Roof Support	343
► VS MONTAGE		
HDVS41.05	Verbindungsstück	343
HDVS41.43	Verbindungsstück	344
HDVS41.44	Verbindungsstück	344
HDVS41.45	Verbindungsstück	344
HDVS41.46	Verbindungsstück	345
HDVS41.54	Verbindungsstück	345
HDVS41.55	Verbindungsstück	345
HDVS41.56	Verbindungsstück	346
HDVS41.57	Verbindungsstück	346
HDVSCL41.60	Verbindungsstück	346
► FIXPOINTS		
ES-1MV	Slide-M RA 1XM10/12	347
US	Slide Polyamide M10	347
► ROHRKLEMMEN		
M1108-M1155	Rohrschellen	348
P2600	Polster für Rohrschellen	349
SS2A - SS2N	SS2 Rohrschelle	349
USP	Lange Aufhänger 40mm M8	349
P170	Lange U-Bolzen	350
P171	Kurze U-Bolzen	350
HDPS	Pfeifensattel	351
146.00.81 - 146.01.08	Grundplatte	351
► ROHRKLEMMEN N		
BUKWE.R	Rohrschelle WESTA mit Einlage	352
BUKDU	Rohrschelle DUO	353
BUKDU.R	Rohrschelle DUO mit Einlage	354
BUKEX	Rohrschelle EXPERT	355

BUKEX.R	Rohrschelle EXPERT mit Einlage	356
XPBUKDU	Rohrschelle DUO	357
XPBUKDU.R	Rohrschelle DUO mit Einlage	358
BUKTH.L2	Thermo-Isolierschelle L2	359
BUKTH.L4	Thermo-Isolierschelle L4	360
BUKTH.L6	Thermo-Isolierschelle L6	361
BUKTH.R13	Thermo-Isolierschelle LX-13	362
BUKTH.R19	Thermo-Isolierschelle LX-19	363
BUKTH.R25	Thermo-Isolierschelle LX-25	364
BUKTH.P13	Thermo-Isolierschelle PX-13	365
BUKTH.P20	Thermo-Isolierschelle PX-20	366
BUKTH.P30	Thermo-Isolierschelle PX-30	367
BUKTH.P50	Thermo-Isolierschelle PX-50	368
BUKZD	Hochleistungsrohrschelle PST	369
BUKZE	Hochleistungsrohrschelle PST	370
BUKZQ	Hochleistungsrohrschelle PSF	371
BUKZR	Hochleistungsrohrschelle PSF	372
BUKSPFM	Sprinklerrohrschelle DN-F	373
BUKSPV	Sprinklerrohrschelle DN-F	374
BULSP	Sprinklerschellen KPL	375
BPLM	Grundplatte für Gewindestange	375
BPFW	Festpunktplatte Witworth BIW	376
BPFM	Festpunktplatte	376
UB	U-Bolz	377
	TECHNISCHE Informationen	379

GEWICHT PRO AUSLEGER :

Die folgende Formel wird verwendet:

$$\text{Gewicht pro Ausleger (daN)} = (\text{Kabelbelastung / Meter} + \text{Eigengewicht Kabeltragsystem / Meter}) \times \text{Stützabstand}$$

BEISPIEL 1 : Kabelrinne KBSCL60.300.100 montiert auf dem Ausleger WKS300. Was ist der maximale Unterstützungsabstand?

Berechnete maximale Kabelbelastung = 45 daN/m (45 kg/m)

Eigengewicht Kabelrinne KBSCL60.300.100 = 2,85 daN/m (2,85 kg/m)

Max. Belastung Ausleger WKS300 = 130 daN (130 kg)

Belastung pro Ausleger (45 daN/m + 2,85 daN/m) x Unterstützungsabstand = 130 daN

Maximaler Unterstützungsabstand = 130 daN / (45 daN/m + 2,85 daN/m) = 2,7 m

Bemerkung: Dem Belastungsdiagramm ist zu entnehmen, dass bei dem genannten Unterstützungsabstand eine Belastung der Kabelrinne mit 45 daN/m (45 kg/m) problemlos möglich ist.

BEISPIEL 2: Kabelleiter KLM400 mit einem Unterstützungsabstand 4m. Welchen Ausleger wählt man?

Berechnete maximale Kabelbelastung = 90,8 daN/m (90,8 kg/m)

Bemerkung: Dem Belastungsdiagramm ist zu entnehmen, dass mit einer Kabelbelastung von 90,8 daN die Überspannung von 4m problemlos realisiert werden kann.

Eigengewicht Kabelleiter.KLM400 = 6,64 daN/m (6,64 kg/m)

Belastung pro Ausleger (90,8 daN/m + 6,64 daN/m) x Unterstützungsabstand 4m = 389,8 daN

Bemerkung: Dem Belastungsdiagramm ist zu entnehmen, dass der Ausleger HDWK400 ein geeignete Product ist, da seine maximale Belastung 430 daN (430 kg) beträgt.

KABELBELASTUNG

Ein wichtiger Aspekt bei der Auswahl des am besten geeigneten Kabeltragsystems ist die Belastbarkeit. Die Belastbarkeit des Kabeltragsystems sollte auf das zu erwartende Gewicht (gemäß Herstellerangaben) der gewählten Kabel abgestimmt werden. Die maximale Anzahl der Kabel ist begrenzt durch den Füllbereich (oder Nutzquerschnitt) des Kabeltragsystems (Kabelrinne, Kabelleiter oder Gitterrinne).

In keinem Fall darf die Kabelbelastung höher sein als in dem Belastungsdiagramm des gewünschten Kabeltragsystems angegeben ist

Auf Basis der folgenden Formel kann das ungefähre Kabelgewicht berechnet werden:

$$\text{Gewicht eines Kabels pro Meter (daN/m)} = \text{Nutzquerschnitt Kabeltragsystem (mm}^2\text{)} \times \frac{0,0025 \text{ daN}}{\text{m} \times \text{mm}^2}$$

$\frac{0,0025 \text{ daN}}{\text{m} \times \text{mm}^2}$ ist basiert auf dem spezifischen Gewicht von Kupfer und dem durchschnittliche Anteil von Isolation und Luft.

BEISPIEL 1 : Kabelrinne KBSC60.300.100

Nutzbare Innenbreite = 300 mm

Nutzbare Innenhöhe = 60 mm

Nutzquerschnitt: 300 mm x 60 mm = 18000 mm²

Gewicht eines Kabels pro Meter (daN/m) : 18000 mm² x $\frac{0,0025 \text{ daN}}{\text{m} \times \text{mm}^2}$ = 45 daN/m (45 kg/m)

BEISPIEL 2 : Kabelleiter KLM400

Nutzbare Innenbreite = 356 mm

Nutzbare Innenhöhe = 102 mm

Nutzquerschnitt: 356 mm x 102 mm = 36312 mm²

Gewicht eines Kabels pro Meter (daN/m) : 36312 mm² x $\frac{0,0025 \text{ daN}}{\text{m} \times \text{mm}^2}$ = 90,8 daN/m (90,8 kg/m)

Faustregel :

Ein Kabelrinne mit 60 mm Höhe kann mit 15 kg Kabel gefüllt werden (je 100 mm Breite)

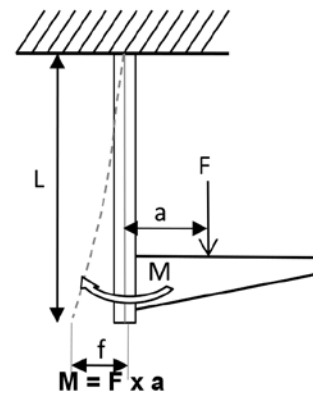
Die Kabelrinne KBSC60.300 sollte somit 15x3 = 45 kg/m tragen können.

TRAGFÄHIGKEIT VON HÄNGESTIELEN

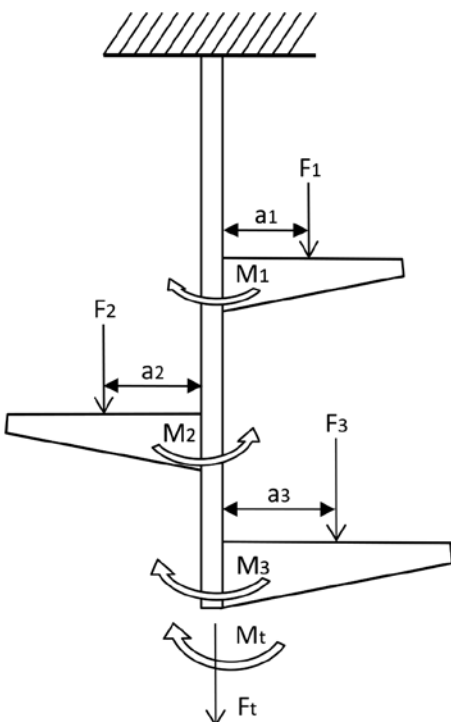
Hängestiele	Moment M (Nm)	Maximum Belastung S (daN)
VSCL41.37 + P1000TTT	85	700
MP + KPCL	90	300
HDHSLECL	130	1000
WKMP41.21	130	1500
HDHSLDCL	380	1800
VSCL41.60 + MP3.41.41	400	1300
HSLE3	400	1800
HDHSMU50	430	2100
WKMP41.41	475	2000
HSMES	480	1800
HSMD	1600	3500
HDHSIZ	2150	2940

Geprüft nach IEC 61537.

- F = Belastung auf der Konsole
- a = Abstand vom Mittelpunkt der Last (Konsole) bis zum Hängestiel
- L = Hängestiehlänge (m)
- M = Moment (daNm) = F x a
- f = Durchbiegung des Hängestiels (mm)
- Max. zulässige Durchbiegung = U20 oder 5% von der Länge



BEIDSEITIGE BELASTUNG



$$F_t = F_1 + F_2 + F_3$$

Maximale Belastung = Summe aller Belastungen

$$M_t = (M_1 + M_3) - M_2 = (F_1 \times a_1 + F_3 \times a_3) - (F_2 \times a_2)$$

Gesamter Moment = Summe aller Momente auf der linken Seite - Summe aller Momente auf der rechten Seite

Es müssen immer die folgenden zwei Bedingungen erfüllt sein:

Bedingung 1

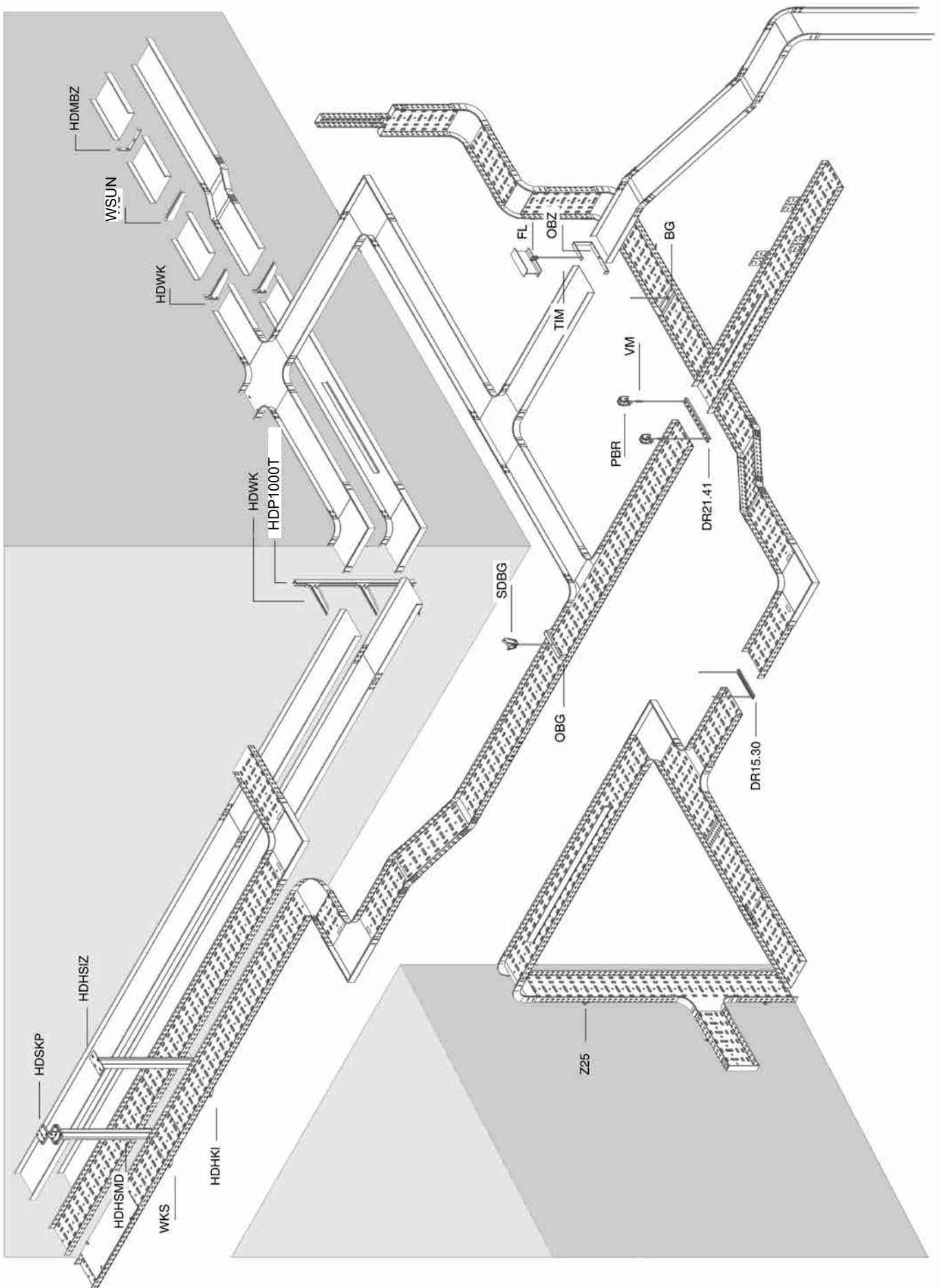
Gesamter Moment (M_t) ≤ Max. Moment des Hängestiels (M)
(Momentwerte (M) siehe Tabelle)

und

Bedingung 2 :

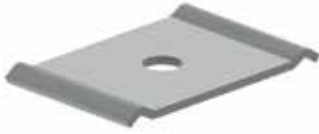
Gesamte Belastung (F_t) ≤ Max. Belastung des Hängestiels (S)
(Belastungswerte (S) siehe Tabelle)

Bemerkung : Bei gleichmässiger symmetrischer Belastung ist $M_t = 0$. In dem Fall ist dann nur die zweite Bedingung gültig: Gesamte Belastung (F_t) ≤ 5 Max. Belastung des Hängestiels (S).



VFCB

Zentralaufhängungsbügel



Standardausführung	Sendzimir verzinkt
Ausführung Option	Tauchfeuerverzinkt
Ausführung Option PE	Polyester-Pulverbeschichtung

HD	Referenz	↓ mm	↔ mm	↔ mm	↔ mm	Kg/ Stück	📦	Lager	Einheit
HD	VFCB	-			-	0,035	60	X	Stück

Abgabe nur in vollen Verpackungseinheiten.

2 Stück für Gewindestange-Aufhängung M6/M8.

Anwendbar bei Gitterbahnen: VFUL35.100, VFU(L)60.100, VFUL60.150

1 Stück für Deckenmontage

Anwendbar bei Gitterbahnen: GVFUL55.100, GVFUL60.150, GVFUL100.100 und GVFUL100.150.

TIM

Gewindestange (DIN 975)



Standardausführung	Elektrolytisch verzinkt
Ausführung Option	Tauchfeuerverzinkt

Artikel Rfrence	Max. Belastung (in daN) Charge max. (en daN)
TIM6	300
TIM8	550
TIM10	900
TIM12	1300

HD	Referenz	↓ mm	↔ mm	↔ mm	↔ mm	Kg/m	📦	Lager	Einheit
HD	TIM6	-		M6	2000	0,177	100	X	m
HD	TIM8	-		M8	2000	0,319	50	X	m
HD	TIM10	-		M10	2000	0,500	50	X	m
HD	TIM12	-		M12	2000	0,725	30	X	m

Zu befestigen mit:

HD	M8	-	-	M8	-	0,005	100	X	Stück
HD	M10	-	-	M10	-	0,010	100	X	Stück
HD	M12	-	-	M12	-	0,017	100	X	Stück
HD	RO8	-	-	M8	-	0,002	100	X	Stück
HD	RO10	-	-	M10	-	0,004	100	X	Stück
HD	RO12	-	-	M12	-	0,006	100	X	Stück

FL**Trägerklammer für Gewindestange**

Standardausführung

Elektrolytisch verzinkt

Artikel	Max. Belastung (in daN)	Klembereich
FL1	250	0-22 mm
FL2	250	0-19 mm
FL3	350	5-25 mm

HD	Referenz	↑ mm	↔ mm	→ ← mm	↔ mm	Kg/ Stück	⊞	Lager	Einheit
-	FL1	-		M8	-	0,140	50	X	Stück
-	FL2	-		M10	-	0,150	50	X	Stück
-	FL3	-		M12	-	0,210	50	X	Stück

Die Spannklammer ist sowohl geeignet für I-Profile die horizontal liegen, als auch für I-Profile mit einem gewissen Neigungswinkel.

Die Spannklammer wird einschliesslich Stellschraube und Sicherheitsmutter geliefert.

Gewindestange TIM8, TIM10 oder TIM12 separat zu bestellen.

PBR**Deckenbügel regulierbar**

Ideal für eine leichte neigende Dachkonstruktion.

Max. Belastung 170 daN

Standardausführung

Sendzimir verzinkt

HD	Referenz	↑ mm	↔ mm	→ ← mm	↔ mm	Kg/ Stück	⊞	Lager	Einheit
-	PBR	-			-	0,140	20	X	Stück

Abgabe nur in vollen Verpackungseinheiten.

Gewindestange TIM8 oder TIM10 separat zu bestellen.

SDBG**Trapezbefestigung**

Für die Befestigung der Kabelbahnen an Steeldeck.

Max. Belastung 300 daN

Standardausführung

Sendzimir verzinkt

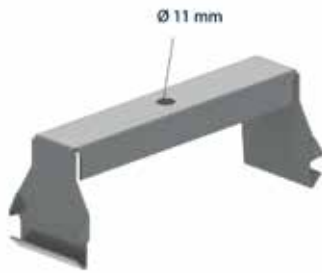
HD	Referenz	↑ mm	↔ mm	→ ← mm	↔ mm	Kg/ Stück	⊞	Lager	Einheit
-	SDBG	-			-	0,200	20	X	Stück

Abgabe nur in vollen Verpackungseinheiten.

Mitgeliefert: Bolzen B10.110, Mutter M10 und Scheibe RO10.

OBG

Aufhängebügel außenliegend mittig



Geeignet für Aufhängung der Kabelbahnen mit Trennsteg.

Standardausführung	Sendzimir verzinkt
Ausführung Option	Tauchfeuerverzinkt
Ausführung Option PE	Polyester-Pulverbeschichtung

	Max. Belastung (in daN)
OBG050	200
OBG075	200
OBG100	200
OBG150	200
OBG200	200
OBG250	150
OBG300	150
OBG400	90

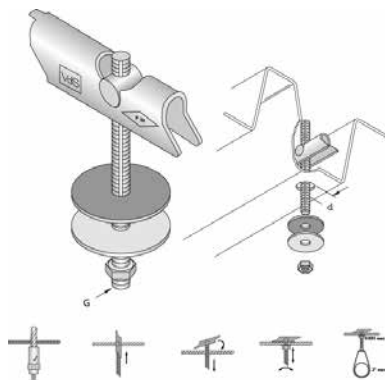
HD	Referenz	↓ mm	↔ mm	↔ mm	↔ mm	Kg/ Stück	⊞	Lager	Einheit
HD	OBG050	64	55		-	0,100	12	X	Stück
HD	OBG075	64	80		-	0,130	12	X	Stück
HD	OBG100	64	105		-	0,140	12	X	Stück
HD	OBG150	64	155		-	0,190	12	X	Stück
HD	OBG200	64	205		-	0,220	12	X	Stück
HD	OBG250	64	255		-	0,270	12	X	Stück
HD	OBG300	64	305		-	0,310	6	X	Stück
HD	OBG400	64	405		-	0,390	6	X	Stück

Abgabe nur in vollen Verpackungseinheiten.

Zu befestigen mit Gewindestange TIM8 oder TIM10.

TD

Schnellspanner für Hohldecken



Standardausführung

Sendzimir verzinkt

HD	Referenz	↓ mm	↔ mm	↔ mm	↔ mm	Kg/ Stück	⊞	Lager	Einheit
-	TDM8X100	-		M8	100	0,107	20		Stück
-	TDM10X100	-		M10	100	0,131	20		Stück

Abgabe nur in vollen Verpackungseinheiten.

BG

Aufhängebügel innenliegend mittig



Auf Anfrage	Höhe 35 mm
Standardausführung	Sendzimir verzinkt
Ausführung Option	Tauchfeuerverzinkt
Ausführung Option PE	Polyester-Pulverbeschichtung

Largeur	Max. Belastung (in daN)
BG075	200
BG100	200
BG150	200
BG200	150
BG250	120
BG300	90
BG400	30

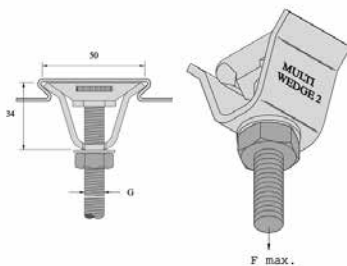
HD	Referenz	↕ mm	↔ mm	↔ mm	↔ mm	Kg/ Stück	⊠	Lager	Einheit
HD	BG60.075	54	70		-	0,200	12	X	Stück
HD	BG60.100	54	95		-	0,210	12	X	Stück
HD	BG60.150	54	145		-	0,270	12	X	Stück
HD	BG60.200	54	195		-	0,330	12	X	Stück
HD	BG60.250	54	245		-	0,380	12	X	Stück
HD	BG60.300	54	295		-	0,430	6	X	Stück
HD	BG60.400	54	395		-	0,530	6	X	Stück

Abgabe nur in vollen Verpackungseinheiten.
Geliefert mit Mutter M10.
Zu befestigen mit Gewindestange TIM10.

MW

Spezielles Deckenmontagesystem

Atkore
Unistrut

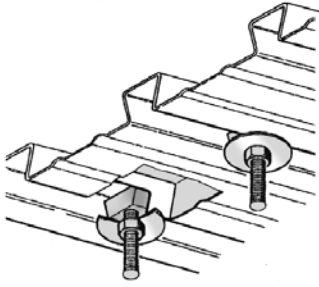


HD	Referenz	↕ mm	↔ mm	↔ mm	↔ mm	Kg/ Stück	⊠	Lager	Einheit
-	MW06	-		M6	-	0,104	50		Stück
-	MW08	-		M8	-	0,104	50		Stück
-	MW10	-		M10	-	0,097	50		Stück

Abgabe nur in vollen Verpackungseinheiten.

VN

Spezielles Deckenmontagesystem

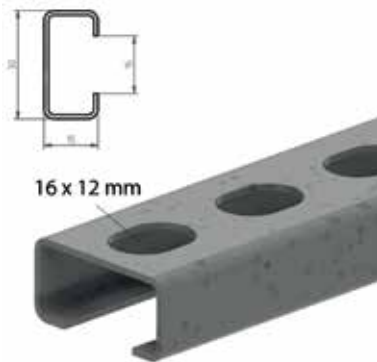


HD	Referenz	↑ mm	↔ mm	→ ← mm	↔ mm	Kg/ Stück	📦	Lager	Einheit
-	VN10	13	13		25	0,018	100		Stück

Abgabe nur in vollen Verpackungseinheiten.

DR15.30

Tragprofil



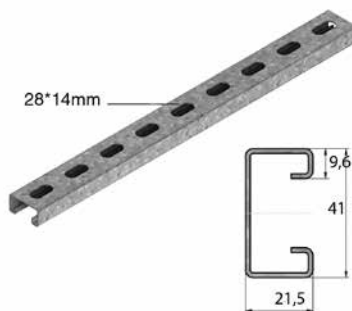
Max. Belastung	100 daN
Standardausführung	Sendzimir verzinkt
Ausführung Option	Tauchfeuerverzinkt
Ausführung Option PE	Polyester-Pulverbeschichtung

HD	Referenz	↓ mm	↔ mm	→ ← mm	↔ mm	Kg/ Stück	⊞	Lager	Einheit
HD	DR100	15	30		100	0,060	10	X	Stück
HD	DR150	15	30		150	0,080	10	X	Stück
HD	DR200	15	30		200	0,110	10	X	Stück
HD	DR250	15	30		250	0,130	10	X	Stück
HD	DR300	15	30		300	0,160	10	X	Stück
HD	DR350	15	30		350	0,190	10	X	Stück
HD	DR15.30.2000	15	30		2000	0,600	40		m

Zu befestigen mit 2 Gewindestangen TIM8 + Mutter M8 + CRO8.
Bestellen Sie immer die Breite der Kabelbahn + 50 mm.

DR21.41

Tragprofil



Max. Belastung	150 daN
Standardausführung	Sendzimir verzinkt
Ausführung Option	Tauchfeuerverzinkt
Ausführung Option PE	Polyester-Pulverbeschichtung

HD	Referenz	↓ mm	↔ mm	→ ← mm	↔ mm	Kg/ Stück	⊞	Lager	Einheit
HD	DR450	21	41		450	0,500	6	X	Stück
HD	DR550	21	41		550	0,620	6	X	Stück
HD	DR650	21	41		650	0,700	6	X	Stück

Abgabe nur in vollen Verpackungseinheiten.
Zu befestigen mit 2 Gewindestangen TIM10 + Mutter M10 + CRO10.
Bestellen Sie immer die Breite der Kabelbahn + 50 mm.

L25

L-Profil



Schlitzlöcher: 25x7 im Abstand von 50 mm	
Standardausführung	Sendzimir verzinkt
Ausführung Option	Tauchfeuerverzinkt
Ausführung Option PE	Polyester-Pulverbeschichtung

HD	Referenz	↓ mm	↔ mm	→ ← mm	↔ mm	Kg/m	⊞	Lager	Einheit
HD	L25.125	25	25	1,25	3000	0,400	3		m
HD	L25.200	25	25	2,00	3000	0,670	3		m

L25.50

L-Profil



Schlitzlöcher: 25x7 im Abstand von 50 mm.

Standardausführung	Sendzimir verzinkt
Ausführung Option	Tauchfeuerverzinkt
Ausführung Option PE	Polyester-Pulverbeschichtung

HD	Referenz	↑ mm	↔ mm	→ ← mm	↔ mm	Kg/m	📦	Lager	Einheit
HD	L25.50.125	25	50	1,25	3000	0,820	3		m
HD	L25.50.200	25	50	2,00	3000	1,000	3		m

L50.50

L-Profil



Schlitzlöcher: 25x7 im Abstand von 50 mm

Standardausführung	Sendzimir verzinkt
Ausführung Option	Tauchfeuerverzinkt
Ausführung Option PE	Polyester-Pulverbeschichtung

HD	Referenz	↑ mm	↔ mm	→ ← mm	↔ mm	Kg/m	📦	Lager	Einheit
HD	L50.50.125	50	50	1,25	3000	0,800	3		m
HD	L50.50.200	50	50	2,00	3000	1,330	3		m

Z25

Z-Profil



Schlitzlöcher: 25x7 im Abstand von 50 mm

Standardausführung	Sendzimir verzinkt
Ausführung Option	Tauchfeuerverzinkt
Ausführung Option PE	Polyester-Pulverbeschichtung

HD	Referenz	↑ mm	↔ mm	→ ← mm	↔ mm	Kg/m	📦	Lager	Einheit
HD	Z25.25.25.125	50	25	1,25	3000	0,730	3		m

Technische Informationen zu diesem Produkt finden Sie am Ende dieses Kapitels.

Z50

Z-Profil



Schlitzlöcher: 25x7 im Abstand von 50 mm

Standardausführung	Sendzimir verzinkt
Ausführung Option	Tauchfeuerverzinkt
Ausführung Option PE	Polyester-Pulverbeschichtung

HD	Referenz	↑ mm	↔ mm	→ ← mm	↔ mm	Kg/m	📦	Lager	Einheit
HD	Z50.50.50.125	100	50	1,25	3000	1,520	3		m

U24

U-Profil 24



Standardausführung

Sendzimir verzinkt

Ausführung Option

Tauchfeuerverzinkt

HD	Referenz	↑ mm	↔ mm	→ ← mm	↔ mm	Kg/m	⊞	Lager	Einheit
HD	U24.125	24	24	1,25	3000	0,682	3		m

U48

U-Profil 48



Standardausführung

Sendzimir verzinkt

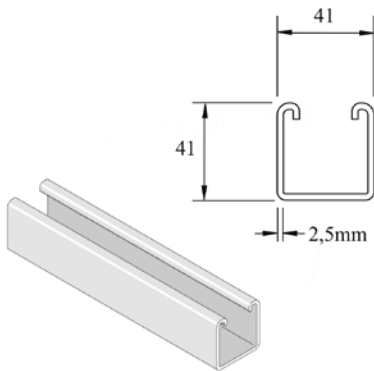
Ausführung Option

Tauchfeuerverzinkt

HD	Referenz	↑ mm	↔ mm	→ ← mm	↔ mm	Kg/m	⊞	Lager	Einheit
HD	U48.125	48	48	1,25	3000	1,372	3	X	m

P1000

Befestigungsprofil H41



Standardausführung

Sendzimir verzinkt

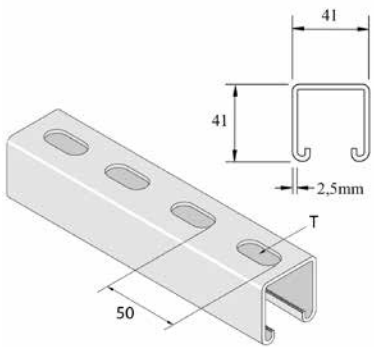
HD	Referenz	↑ mm	↔ mm	→ ← mm	↔ mm	Kg/m	⊞	Lager	Einheit
-	OP1000X6	41	41	2,50	6000	2,880	300	X	m
-	OP1000X3	41	41	2,50	3000	2,880	150	X	m
HD	P1000X6	41	41	2,50	6000	2,880	300	X	m
HD	P1000X3	41	41	2,50	3000	2,880	150	X	m

Kennzeichnung "0": schwarzen Stahl

Atkore
Unistrut

P1000T

Befestigungsprofil H41 gelocht M12



Standardausführung

Sendzimir verzinkt

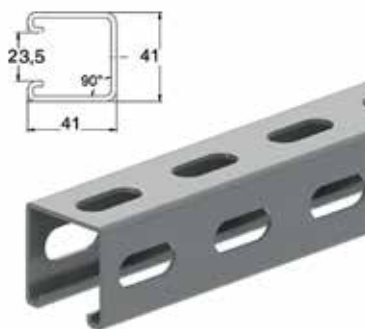
HD	Referenz	↑ mm	↔ mm	→ ← mm	↔ mm	Kg/m	⊞	Lager	Einheit
-	OP1000TX6	41	41	2,50	6000	2,730	300	X	m
HD	P1000TX6	41	41	2,50	6000	2,730	300	X	m
HD	P1000TX3	41	41	2,50	3000	2,730	150	X	m

Kennzeichnung "0": schwarzen Stahl

Atkore
Unistrut

P1000TTT

Montageprofil dreiseitig gelocht



Standardausführung

Sendzimir verzinkt

Ausführung Option

Tauchfeuerverzinkt

Ausführung Option PE

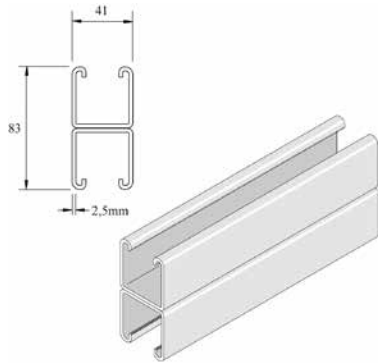
Polyester-Pulverbeschichtung

HD	Referenz	↑ mm	↔ mm	→ ← mm	↔ mm	Kg/m	⊞	Lager	Einheit
HD	P1000TTT3	41	41		3000	2,700	3	X	m

Atkore
Unistrut

P1001

Befestigungsprofil doppelseitig H83



Standardausführung

Sendzimir verzinkt

Ausführung Option

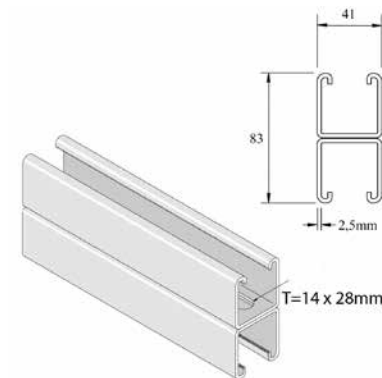
Tauchfeuerverzinkt

HD	Referenz	↓ mm	↔ mm	→ ← mm	↔ mm	Kg/m	📦	Lager	Einheit
HD	P1001X6	83	41	2,50	6000	5,744	150	X	m

Atkore
Unistrut

P1001T

Befestigungsprofil doppelseitig H83 gelocht M12



Standardausführung

Sendzimir verzinkt

Ausführung Option

Tauchfeuerverzinkt

Ausführung Option PE

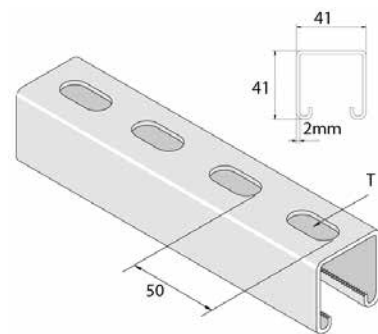
Polyester-Pulverbeschichtung

HD	Referenz	↓ mm	↔ mm	→ ← mm	↔ mm	Kg/m	📦	Lager	Einheit
HD	P1001TX6	83	41	2,50	6000	5,470	150	X	m
-	P1001TX3	83	41	2,50	3000	5,470	75	X	m

Atkore
Unistrut

P1100T

Befestigungsprofil H41 gelocht M12



Standardausführung

Sendzimir verzinkt

Ausführung Option

Tauchfeuerverzinkt

Ausführung Option PE

Polyester-Pulverbeschichtung

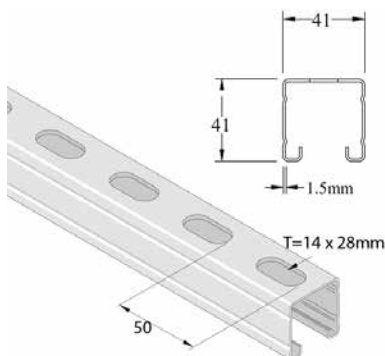
HD	Referenz	↓ mm	↔ mm	→ ← mm	↔ mm	Kg/m	📦	Lager	Einheit
HD	P1100TX6	41	41	2,00	6000	2,184	300	X	m
-	P1100TX3	41	41	2,00	3000	2,184	150	X	m

Atkore
Unistrut

P2000T

Befestigungsprofil H41 gelocht M12

Atkore
Unistrut



Standardausführung

Sendzimir verzinkt

Ausführung Option PE

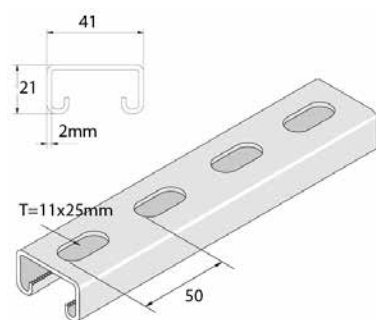
Polyester-Pulverbeschichtung

HD	Referenz	↑ mm	↔ mm	→ ← mm	↔ mm	Kg/m	📦	Lager	Einheit
-	P2000TX6	41	41	1,50	6000	1,720	300	X	m
-	P2000TX3	41	41	1,50	3000	1,720	150		m

P3100T10

Befestigungsprofil H21 gelocht M10

Atkore
Unistrut



Standardausführung

Sendzimir verzinkt

Ausführung Option

Tauchfeuerverzinkt

Ausführung Option PE

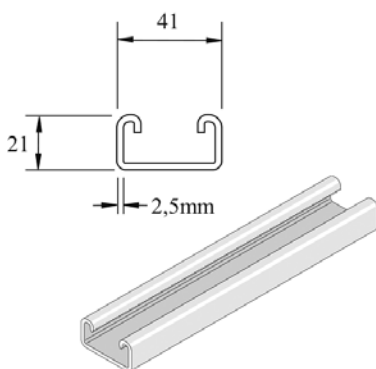
Polyester-Pulverbeschichtung

HD	Referenz	↑ mm	↔ mm	→ ← mm	↔ mm	Kg/m	📦	Lager	Einheit
HD	P3100T10X6	21	41	2,00	6000	1,408	300	X	m
-	P3100T10X3	21	41	2,00	3000	1,408	150	X	m

P3300

Befestigungsprofil H21

Atkore
Unistrut



Standardausführung

Sendzimir verzinkt

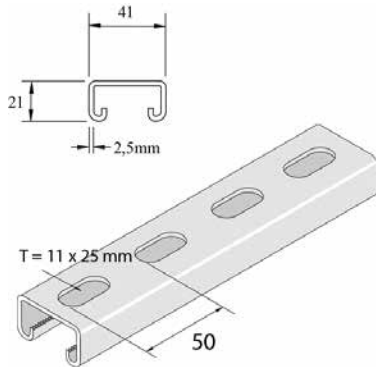
HD	Referenz	↑ mm	↔ mm	→ ← mm	↔ mm	Kg/m	📦	Lager	Einheit
-	OP3300X6	21	41	2,50	6000	1,910	300	X	m
HD	P3300X6	21	41	2,50	6000	1,910	300	X	m
-	P3300X3	21	41	2,50	3000	1,910	150		m

Kennzeichnung "0": schwarzen Stahl

P3300T10

Befestigungsprofil H21 gelocht M10

Atkore
Unistrut



Standardausführung

Sendzimir verzinkt

Ausführung Option

Tauchfeuerverzinkt

Ausführung Option PE

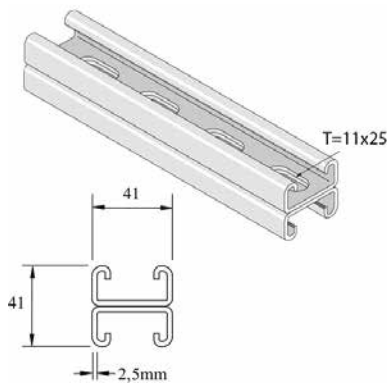
Polyester-Pulverbeschichtung

HD	Referenz	↓ mm	↔ mm	→ ← mm	↔ mm	Kg/m	📦	Lager	Einheit
HD	P3300T10X6	21	41	2,50	6000	1,760	300	X	m
HD	P3300T10X3	21	41	2,50	3000	1,760	150	X	m

P3301T10

Befestigungsprofil doppelseitig H41 gelocht M10

Atkore
Unistrut



Standardausführung

Sendzimir verzinkt

Ausführung Option

Tauchfeuerverzinkt

Ausführung Option PE

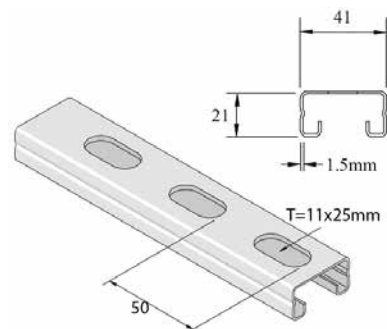
Polyester-Pulverbeschichtung

HD	Referenz	↓ mm	↔ mm	→ ← mm	↔ mm	Kg/m	📦	Lager	Einheit
HD	P3301T10X6	41	41	2,50	6000	3,530	150	X	m
-	P3301T10X3	41	41	2,50	3000	3,530	75	X	m

P4000T10

Befestigungsprofil H21 gelocht M10

Atkore
Unistrut



Standardausführung

Sendzimir verzinkt

Ausführung Option PE

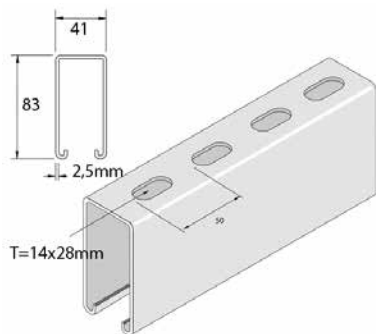
Polyester-Pulverbeschichtung

HD	Referenz	↓ mm	↔ mm	→ ← mm	↔ mm	Kg/m	📦	Lager	Einheit
-	P4000T10X6	21	41	1,50	6000	1,160	300	X	m
-	P4000T10X3	21	41	1,50	3000	1,160	150	X	m

P5000(T)

Befestigungsprofil H83 gelocht M12

Atkore
Unistrut



Standardausführung

Sendzimir verzinkt

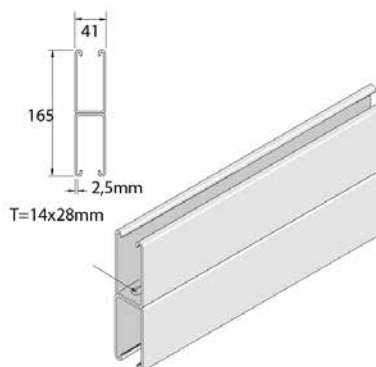
HD	Referenz	↑ mm	↔ mm	→ ← mm	↔ mm	Kg/m	📦	Lager	Einheit
-	OP5000X6	83	41	2,50	6000	4,200	300		m
-	P5000X6	83	41	2,50	6000	4,200	300		m
HD	P5000TX6	83	41	2,50	6000	4,050	300		m

Kennzeichnung "0": schwarzen Stahl

P5001(T)

Befestigungsprofil doppelseitig H165 gelocht M12

Atkore
Unistrut



Standardausführung

Sendzimir verzinkt

Ausführung Option PE

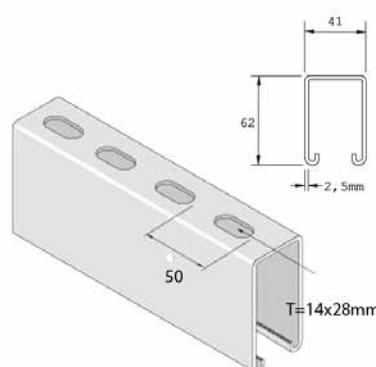
Polyester-Pulverbeschichtung

Referenz	↑ mm	↔ mm	→ ← mm	↔ mm	Kg/m	📦	Lager	Einheit
P5001TX6	165	41	2,50	6000	8,110	150		m
HDP5001X6	165	41	2,50	6000	8,110	150		m

P5500(T)

Befestigungsprofil H62 gelocht M12

Atkore
Unistrut



Standardausführung

Sendzimir verzinkt

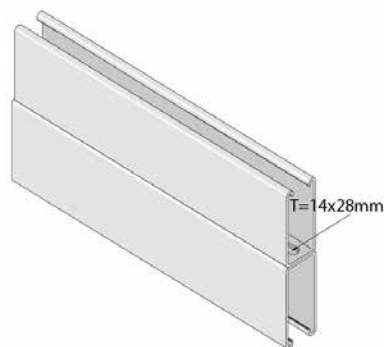
Ausführung Option PE

Polyester-Pulverbeschichtung

HD	Referenz	↑ mm	↔ mm	→ ← mm	↔ mm	Kg/m	📦	Lager	Einheit
-	P5500TX6	62	41	2,50	6000	3,600	300	X	m
-	P5500TX3	62	41	2,50	3000	3,600	150		m
-	P5500X6	62	41	2,50	6000	3,750	300		m

P5501T

Befestigungsprofil doppelseitig H124 gelocht M12



Standardausführung

Sendzimir verzinkt

Ausführung Option

Tauchfeuerverzinkt

Ausführung Option PE

Polyester-Pulverbeschichtung

HD	Referenz	↓ mm	↔ mm	→ ← mm	↔ mm	Kg/m	📦	Lager	Einheit
HD	P5501TX6	124	41	2,50	6000	7,210	150	X	m

SKPE

Kopfplatte gelenkig einseitig



Standardausführung

Sendzimir verzinkt

HD	Referenz	↓ mm	↔ mm	→ ← mm	↔ mm	Kg/ Stück	📦	Lager	Einheit
-	SKPE41	92	40		135	0,370	12	X	Stück

Technische Informationen zu diesem Produkt finden Sie am Ende dieses Kapitels.

Zu verwenden in Kombination mit P1000TTT.

Abgabe nur in vollen Verpackungseinheiten.

SKPD

Kopfplatte gelenkig doppelseitig



Standardausführung

Sendzimir verzinkt

HD	Referenz	↓ mm	↔ mm	→ ← mm	↔ mm	Kg/ Stück	📦	Lager	Einheit
-	SKPD41	92	46		135	0,532	12	X	Stück

Technische Informationen zu diesem Produkt finden Sie am Ende dieses Kapitels.

Zu verwenden in Kombination mit P1000TTT.

Abgabe nur in vollen Verpackungseinheiten.

CSL

Kabelaufhängung Drahtseilhalter



CSL45

CSL90

Max. Belastung	CSL45: 45 daN
----------------	---------------

Max. Belastung	CSL90: 90 daN
----------------	---------------

Standardausführung	Aluminium
--------------------	-----------

HD	Referenz	↕ mm	↔ mm	↔ mm	↔ mm	Kg/ Stück	📦	Lager	Einheit
-	CSL45	-				0,020	10		Stück
-	CSL90	-				0,050	10		Stück

Technische Informationen zu diesem Produkt finden Sie am Ende dieses Kapitels.

Abgabe nur in vollen Verpackungseinheiten.

CS45LP

Kabelaufhängung mit Schlaufe



Max. Belastung 45 daN

Standardausführung Sendzimir verzinkt

HD	Referenz	↑ mm	↔ mm	↔ mm	↔ mm	Kg/ Stück	📦	Lager	Einheit
-	CS45LP1	-			1000	0,020	10		Stück
-	CS45LP2	-			2000	0,040	10		Stück
-	CS45LP3	-			3000	0,060	10		Stück
-	CS45LP4	-			4000	0,080	10		Stück
-	CS45LP5	-			5000	0,100	10		Stück
-	CS45LP10	-			10000	0,200	10		Stück

Abgabe nur in vollen Verpackungseinheiten.

CS90LP

Kabelaufhängung mit Schlaufe



Max. Belastung 90 daN

Standardausführung Sendzimir verzinkt

HD	Referenz	↑ mm	↔ mm	↔ mm	↔ mm	Kg/ Stück	📦	Lager	Einheit
-	CS90LP1	-			1000	0,060	10		Stück
-	CS90LP2	-			2000	0,120	10		Stück
-	CS90LP3	-			3000	0,180	10		Stück
-	CS90LP4	-			4000	0,240	10		Stück
-	CS90LP5	-			5000	0,300	10		Stück
-	CS90LP10	-			10000	0,600	10		Stück

Abgabe nur in vollen Verpackungseinheiten.

CS45SH

Kabelaufhängung mit Haken



Max. Belastung	45 daN
Standardausführung	Sendzimir verzinkt

HD	Referenz	↑ mm	↔ mm	↔ mm	↔ mm	Kg/ Stück	📦	Lager	Einheit
-	CS45SH1	-			1000	0,020	10		Stück
-	CS45SH2	-			2000	0,040	10		Stück
-	CS45SH3	-			3000	0,060	10		Stück
-	CS45SH4	-			4000	0,080	10		Stück
-	CS45SH5	-			5000	0,100	10		Stück
-	CS45SH10	-			10000	0,200	10		Stück

Abgabe nur in vollen Verpackungseinheiten.

CS90SH

Kabelaufhängung mit Haken



Max. Belastung	90 daN
Standardausführung	Sendzimir verzinkt

HD	Referenz	↑ mm	↔ mm	↔ mm	↔ mm	Kg/ Stück	📦	Lager	Einheit
-	CS90SH1	-			1000	0,060	10		Stück
-	CS90SH2	-			2000	0,120	10		Stück
-	CS90SH3	-			3000	0,180	10		Stück
-	CS90SH4	-			4000	0,240	10		Stück
-	CS90SH5	-			5000	0,300	10		Stück
-	CS90SH10	-			10000	0,600	10		Stück

Abgabe nur in vollen Verpackungseinheiten.

CS45M6

Kabelaufhängung mit Gewinde M6



Max. Belastung 45 daN

Standardausführung Sendzimir verzinkt

HD	Referenz	↑ mm	↔ mm	→ ← mm	↔ mm	Kg/ Stück	⊞	Lager	Einheit
-	CS45M61	-			1000	0,020	10		Stück
-	CS45M62	-			2000	0,040	10		Stück
-	CS45M63	-			3000	0,060	10		Stück
-	CS45M64	-			4000	0,080	10		Stück
-	CS45M65	-			5000	0,100	10		Stück
-	CS45M610	-			10000	0,200	10		Stück

Abgabe nur in vollen Verpackungseinheiten.

CS90M8

Kabelaufhängung mit Gewinde M8



Max. Belastung 90 daN

Standardausführung Sendzimir verzinkt

HD	Referenz	↑ mm	↔ mm	→ ← mm	↔ mm	Kg/ Stück	⊞	Lager	Einheit
-	CS90M81	-			1000	0,060	10		Stück
-	CS90M82	-			2000	0,120	10		Stück
-	CS90M83	-			3000	0,180	10		Stück
-	CS90M84	-			4000	0,240	10		Stück
-	CS90M85	-			5000	0,300	10		Stück
-	CS90M810	-			10000	0,600	10		Stück

Abgabe nur in vollen Verpackungseinheiten.

CS90EY

Kabelaufhängung mit Öse



Max. Belastung 90 daN

Standardausführung Sendzimir verzinkt

HD	Referenz	↑ mm	↔ mm	→ ← mm	↔ mm	Kg/ Stück	⊞	Lager	Einheit
-	CS90EY1	-			1000	0,060	10		Stück
-	CS90EY2	-			2000	0,120	10		Stück
-	CS90EY3	-			3000	0,180	10		Stück
-	CS90EY4	-			4000	0,240	10		Stück
-	CS90EY5	-			5000	0,300	10		Stück
-	CS90EY10	-			10000	0,600	10		Stück

Abgabe nur in vollen Verpackungseinheiten.

CS45TG

Kabelaufhängung mit Queranker



Max. Belastung	45 daN
Standardausführung	Senzimir verzinkt

HD	Referenz	↑ mm	↔ mm	↔ mm	↔ mm	Kg/ Stück	⊞	Lager	Einheit
-	CS45TG1	-			1000	0,020	10		Stück
-	CS45TG2	-			2000	0,040	10		Stück
-	CS45TG3	-			3000	0,060	10		Stück
-	CS45TG4	-			4000	0,080	10		Stück
-	CS45TG5	-			5000	0,100	10		Stück
-	CS45TG10	-			10000	0,200	10		Stück

Abgabe nur in vollen Verpackungseinheiten.

CS90TG

Kabelaufhängung mit Queranker



Max. Belastung	90 daN
Standardausführung	Senzimir verzinkt

HD	Referenz	↑ mm	↔ mm	↔ mm	↔ mm	Kg/ Stück	⊞	Lager	Einheit
-	CS90TG1	-			1000	0,060	10		Stück
-	CS90TG2	-			2000	0,120	10		Stück
-	CS90TG3	-			3000	0,180	10		Stück
-	CS90TG4	-			4000	0,240	10		Stück
-	CS90TG5	-			5000	0,300	10		Stück
-	CS90TG10	-			10000	0,600	10		Stück

Abgabe nur in vollen Verpackungseinheiten.

CS45SHYA

Kabelaufhängung Y-split acc. mit Haken



Max. Belastung 45 daN

Standardausführung Sendzimir verzinkt

HD	Referenz	↕ mm	↔ mm	↔ ← mm	↔↔ mm	Kg/ Stück	📦	Lager	Einheit
-	CS45SH150YA	-	150		-	0,100	10		Stück
-	CS45SH300YA	-	300		-	0,100	10		Stück
-	CS45SH500YA	-	500		-	0,200	10		Stück
-	CS45SH800YA	-	800		-	0,200	10		Stück

Abgabe nur in vollen Verpackungseinheiten.

CS90SHYA

Kabelaufhängung Y-split acc. mit Haken



Max. Belastung 90 daN

Standardausführung Sendzimir verzinkt

HD	Referenz	↕ mm	↔ mm	↔ ← mm	↔↔ mm	Kg/ Stück	📦	Lager	Einheit
-	CS90SH150YA	-	150		-	0,150	10		Stück
-	CS90SH300YA	-	300		-	0,150	10		Stück
-	CS90SH500YA	-	500		-	0,300	10		Stück
-	CS90SH800YA	-	800		-	0,300	10		Stück

Abgabe nur in vollen Verpackungseinheiten.

CS45SHY

Kabelaufhängung Y-split mit Haken



Max. Belastung	45 daN
Standardausführung	Sendzimir verzinkt

HD	Referenz	↑ mm	↔ mm	↔ mm	↔ mm	Kg/ Stück	⊞	Lager	Einheit
-	CS45SH150Y1	-	150		1000	0,100	10		Stück
-	CS45SH150Y2	-	150		2000	0,100	10		Stück
-	CS45SH150Y3	-	150		3000	0,100	10		Stück
-	CS45SH300Y1	-	300		1000	0,150	10		Stück
-	CS45SH300Y2	-	300		2000	0,150	10		Stück
-	CS45SH300Y3	-	300		3000	0,150	10		Stück
-	CS45SH500Y1	-	500		1000	0,250	10		Stück
-	CS45SH500Y2	-	500		2000	0,250	10		Stück
-	CS45SH500Y3	-	500		3000	0,250	10		Stück
-	CS45SH800Y1	-	800		1000	0,400	10		Stück
-	CS45SH800Y2	-	800		2000	0,400	10		Stück
-	CS45SH800Y3	-	800		3000	0,400	10		Stück

Abgabe nur in vollen Verpackungseinheiten.

CS90SHY

Kabelaufhängung Y-split mit Haken



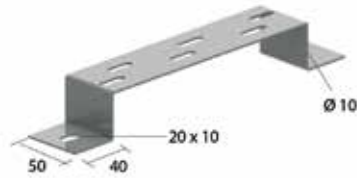
Max. Belastung	90 daN
Standardausführung	Sendzimir verzinkt

HD	Referenz	↑ mm	↔ mm	↔ mm	↔ mm	Kg/ Stück	⊞	Lager	Einheit
-	CS90SH150Y1	-	150		1000	0,200	10		Stück
-	CS90SH150Y2	-	150		2000	0,200	10		Stück
-	CS90SH150Y3	-	150		3000	0,200	10		Stück
-	CS90SH300Y1	-	300		1000	0,250	10		Stück
-	CS90SH300Y2	-	300		2000	0,250	10		Stück
-	CS90SH300Y3	-	300		3000	0,250	10		Stück
-	CS90SH500Y1	-	500		1000	0,400	10		Stück
-	CS90SH500Y2	-	500		2000	0,400	10		Stück
-	CS90SH500Y3	-	500		3000	0,400	10		Stück
-	CS90SH800Y1	-	800		1000	0,600	10		Stück
-	CS90SH800Y2	-	800		2000	0,600	10		Stück
-	CS90SH800Y3	-	800		3000	0,600	10		Stück

Abgabe nur in vollen Verpackungseinheiten.

VMB

Boden- und Wandbügel



Geeignet als Boden-, Wand- und Aufhängebügel.

Max. Belastung	200 daN
Standardausführung	Sendzimir verzinkt
Ausführung Option	Tauchfeuerverzinkt
Ausführung Option PE	Polyester-Pulverbeschichtung

HD	Referenz	↓ mm	↔ mm	↔ mm	↔ mm	Kg/ Stück	⊞	Lager	Einheit
HD	VMB100	40	100		-	0,190	12	X	Stück
HD	VMB150	40	150		-	0,220	12	X	Stück
HD	VMB200	40	200		-	0,260	12	X	Stück
HD	VMB300	40	300		-	0,330	12	X	Stück
HD	VMB400	40	400		-	0,390	6	X	Stück
HD	VMB500	40	500		-	0,460	6	X	Stück
HD	VMB600	40	600		-	0,530	6	X	Stück

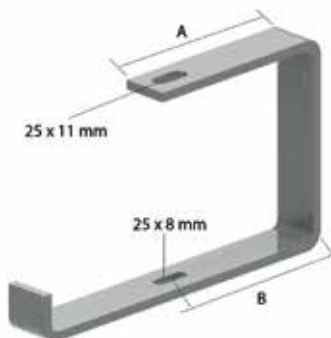
Abgabe nur in vollen Verpackungseinheiten.

Boden- und Aufhängebügel : Montage mit VFCL.

Wandbügel : Montage mit VFK

OBZ130

C-Deckenbügel



Geeignet für Deckenmontage oder mit Gewindestange TIM8 oder TIM10.

Standardausführung	Elektrolytisch verzinkt
Ausführung Option	Tauchfeuerverzinkt
Ausführung Option PE	Polyester-Pulverbeschichtung

	Max. Belastung (daN)	A	B
OBZ130.075	80	64	42,5
OBZ130.100	40	80	59,5
OBZ130.150	50	105	84,5
OBZ130.200	30	130	109,5
OBZ130.250	50	155	134,5
OBZ130.300	40	180	159,5
OBZ130.400	30	230	209,5

HD	Referenz	↓ mm	↔ mm	↔ mm	↔ mm	Kg/ Stück	⊞	Lager	Einheit
HD	OBZ130.075	132	102		-	0,390	12	X	Stück
HD	OBZ130.100	132	125		-	0,450	12	X	Stück
HD	OBZ130.150	132	177		-	0,570	12	X	Stück
HD	OBZ130.200	132	227		-	0,670	12	X	Stück
HD	OBZ130.250	132	281		-	1,020	6	X	Stück
HD	OBZ130.300	132	331		-	1,180	6	X	Stück
HD	OBZ130.400	132	431		-	1,461	6	X	Stück

Abgabe nur in vollen Verpackungseinheiten.

Befestigung der Kabelbahn mittels VM6.20.

Max. Belastung (in daN): Gleichmäßig verteilte Last über die gesamte Breite des Auslegers.

OBZ180

C-Deckenbügel



Geeignet für Deckenmontage oder mit Gewindestange TIM8 oder TIM10.

Standardausführung	Elektrolytisch verzinkt
Ausführung Option	Tauchfeuerverzinkt
Ausführung Option PE	Polyester-Pulverbeschichtung

	Max. Belastung (daN)	A	B
OBZ180.075	50	64	42,5
OBZ180.100	30	80	59,5
OBZ180.150	30	105	84,5
OBZ180.200	30	130	109,5
OBZ180.250	40	155	134,5
OBZ180.300	40	180	159,5
OBZ180.400	20	230	209,5

HD	Referenz	↕ mm	↔ mm	↔ mm	↔ mm	Kg/ Stück	⊠	Lager	Einheit
HD	OBZ180.075	182	102		-	0,460	12	X	Stück
HD	OBZ180.100	182	125		-	0,510	12	X	Stück
HD	OBZ180.150	182	177		-	0,630	12	X	Stück
HD	OBZ180.200	182	227		-	0,720	12	X	Stück
HD	OBZ180.250	182	281		-	1,100	6	X	Stück
HD	OBZ180.300	182	331		-	1,270	6	X	Stück
HD	OBZ180.400	182	431		-	1,500	6	X	Stück

Abgabe nur in vollen Verpackungseinheiten.

Befestigung der Kabelbahn mittels VM6.20.

Max. Belastung (in daN): Gleichmäßig verteilte Last über die gesamte Breite des Auslegers.

COMEGACLU170

Tragkonsole C-Bügel universal



Geeignet für Deckenmontage oder mit Gewindestange TIM8 oder TIM10.

Standardausführung	Sendzimir verzinkt
Ausführung Option	Tauchfeuerverzinkt
Ausführung Option PE	Polyester-Pulverbeschichtung

	Max. Belastung (in daN)	A
COMEGACLU170.150	60	145
COMEGACLU170.200	60	145
COMEGACLU170.300	50	195
COMEGACLU170.400	40	245

HD	Referenz	↓ mm	↔ mm	→ ← mm	↔ mm	Kg/ Stück	⊞	Lager	Einheit
HD	COMEGACLU170.150	175	194		-	0,460	12	X	Stück
HD	COMEGACLU170.200	175	244		-	0,540	12	X	Stück
HD	COMEGACLU170.300	175	344		-	0,700	6	X	Stück
HD	COMEGACLU170.400	175	444		-	0,860	6	X	Stück

Abgabe nur in vollen Verpackungseinheiten.

Befestigung der Kabelbahn mittels VM6.20.

Benützen Sie den VOMEGA, um das Komprimieren des Profils zu verhindern.

Max. Belastung (in daN): gleichmäßig verteilte Last über die gesamte Breite des Auslegers.

Nicht nutzbar mit: VFUL30.065, VFUL35.150, VFU35.150, VFUL 60.050

COMEGACLU290

Tragkonsole C-Bügel universal



Geeignet für Deckenmontage oder mit Gewindestange TIM8 oder TIM10.

Standardausführung	Sendzimir verzinkt
Ausführung Option	Tauchfeuerverzinkt
Ausführung Option PE	Polyester-Pulverbeschichtung

	Max. Belastung (in daN)	A
COMEGACLU290.100	70	145
COMEGACLU290.150	60	145
COMEGACLU290.200	60	145
COMEGACLU290.250	50	195
COMEGACLU290.300	50	195
COMEGACLU290.400	40	245

HD	Referenz	↑ mm	↔ mm	→ ← mm	↔ mm	Kg/ Stück	⊞	Lager	Einheit
HD	COMEGACLU290.100	290	145		-	0,520	12	X	Stück
HD	COMEGACLU290.150	290	194		-	0,560	12	X	Stück
HD	COMEGACLU290.200	290	244		-	0,620	12	X	Stück
HD	COMEGACLU290.250	290	294		-	0,760	6	X	Stück
HD	COMEGACLU290.300	290	344		-	0,820	6	X	Stück
HD	COMEGACLU290.400	290	444		-	0,930	6	X	Stück

Abgabe nur in vollen Verpackungseinheiten.

Befestigung der Kabelbahn mittels VM6.20.

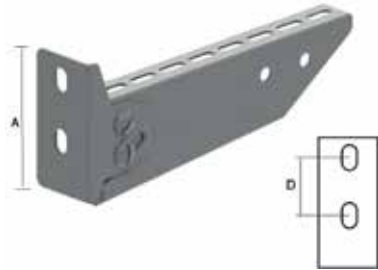
Benützen Sie den VOMEGA, um das Komprimieren des Profils zu verhindern.

Max. Belastung (in daN): gleichmäßig verteilte Last über die gesamte Breite des Auslegers.

Nicht nutzbar mit: VFUL30.065, VFUL35.150, VFU35.150, VFUL 60.050.

WKSS

Verstellbare Konsole



Für Wandbefestigung und Befestigung an Hängestielen.
Verstellbarer Winkel van -20° bis $+40^\circ$.

Standardausführung	Sendzimir verzinkt
Ausführung Option	Tauchfeuerverzinkt
Ausführung Option PE	Polyester-Pulverbeschichtung

	Max. Belastung (in daN)	A	D
WKSS100	110	90	40
WKSS150	110	90	40
WKSS200	120	90	40
WKSS300	100	110	60
WKSS400	75	110	60
WKSS500	60	130	80
WKSS600	50	130	80

HD	Referenz	↓ mm	↔ mm	↗ mm	↘ mm	Kg/ Stück	📦	Lager	Einheit
HD	WKSS100	90	117		-	0,330	12	X	Stück
HD	WKSS150	90	167		-	0,267	12	X	Stück
HD	WKSS200	90	217		-	0,320	12	X	Stück
HD	WKSS300	110	317		-	0,641	12	X	Stück
HD	WKSS400	110	417		-	0,821	6	X	Stück
HD	WKSS500	130	517		-	1,071	6	X	Stück
HD	WKSS600	130	617		-	1,259	6	X	Stück

Abgabe nur in vollen Verpackungseinheiten.

CCLI

Konsole für Wand, Decke und Drahtseil



Ideal für Installationen mit Kabelaufhängung.
Auch nutzbar für KBSCL, KBSI, KBS, KGI, KG, KGCL.

Standardausführung	Sendzimir verzinkt
Ausführung Option PE	Polyester-Pulverbeschichtung

	Max. belasting (daN) (muur)	Max. belasting (daN) (plafond)
CCLI100	80	65
CCLI150	60	45
CCLI200	120	110
CCLI300	130	80
CCLI400	100	60

HD	Referenz	↓ mm	↔ mm	↗ mm	↘ mm	Kg/ Stück	📦	Lager	Einheit
-	CCLI100	213	100		-	0,488	6	X	Stück
-	CCLI150	215	150		-	0,594	6	X	Stück
-	CCLI200	218	200		-	0,881	6	X	Stück
-	CCLI300	224	300		-	1,402	6	X	Stück
-	CCLI400	229	400		-	1,784	6	X	Stück

Technische Informationen zu diesem Produkt finden Sie am Ende dieses Kapitels.

Abgabe nur in vollen Verpackungseinheiten.

Konsolen können untereinander montiert werden, universal anwendbar.

LOMEGACLU150

Tragkonsole L-Bügel universal



Standardausführung	Sendzimir verzinkt
Ausführung Option	Tauchfeuerverzinkt
Ausführung Option PE	Polyester-Pulverbeschichtung

	Max. Belastung (in daN)
LOMEGACLU150.100	110
LOMEGACLU150.150	100
LOMEGACLU150.200	90
LOMEGACLU150.250	80
LOMEGACLU150.300	70
LOMEGACLU150.400	50
LOMEGACLU150.500	40
LOMEGACLU150.600	30

HD	Referenz	↑ mm	↔ mm	↔ mm	↔ mm	Kg/ Stück	📦	Lager	Einheit
HD	LOMEGACLU150.100	145	155		-	0,300	12	X	Stück
HD	LOMEGACLU150.150	145	185		-	0,320	12	X	Stück
HD	LOMEGACLU150.200	145	235		-	0,340	12	X	Stück
HD	LOMEGACLU150.250	145	285		-	0,450	12	X	Stück
HD	LOMEGACLU150.300	145	335		-	0,490	12	X	Stück
HD	LOMEGACLU150.400	145	435		-	0,540	6	X	Stück
HD	LOMEGACLU150.500	145	535		-	0,710	6	X	Stück
HD	LOMEGACLU150.600	145	635		-	0,770	6	X	Stück

Abgabe nur in vollen Verpackungseinheiten.

Befestigung der Kabelbahn mittels VM6.20.

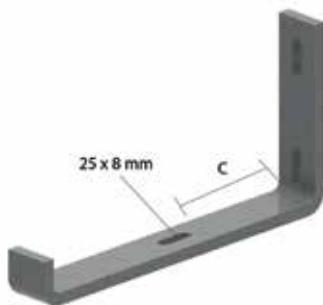
Benützen Sie den VOMEGA, um das Komprimieren des Profils zu verhindern.

Max. Belastung (in daN): gleichmäßig verteilte Last über die gesamte Breite des Auslegers.

Nicht nutzbar mit: VFUL30.065, VFUL35.150, VFU35.150, VFUL 60.050.

HDMBZ

Wandbügel



Max. Belastung	40 daN
Standardausführung	Tauchfeuerverzinkt
Ausführung Option PE	DUPLEX (Tauchfeuerverzinkung plus Polyester-Pulverbeschichtung)

	C
HDMBZ075	30
HDMBZ100	47,50
HDMBZ150	65,50
HDMBZ200	97,50

Referenz	↓ mm	↔ mm	↔ mm	↔ mm	Kg/ Stück	📦	Lager	Einheit
HDMBZ075	120	104		-	0,310	6	X	Stück
HDMBZ100	120	125		-	0,350	6	X	Stück
HDMBZ150	120	175		-	0,470	6	X	Stück
HDMBZ200	120	233		-	0,660	6	X	Stück

Abgabe nur in vollen Verpackungseinheiten.

KCL

Ausleger klipsbar



Zur Befestigung an den Hängestiel (HDHSLECL oder MPCL+KPCL) benötigen Sie keine Befestigungselemente.

Standardausführung	Sendzimir verzinkt
--------------------	--------------------

	Max. Belastung (in daN)
KCL100	110
KCL150	100
KCL200	100
KCL250	90
KCL300	90
KCL400	70
KCL500	60
KCL600	50

HD	Referenz	↓ mm	↔ mm	↔ mm	↔ mm	Kg/ Stück	📦	Lager	Einheit
-	KCL100	80	180		-	0,220	12	X	Stück
-	KCL150	80	230		-	0,300	12	X	Stück
-	KCL200	80	280		-	0,350	12	X	Stück
-	KCL250	80	330		-	0,440	24	X	Stück
-	KCL300	80	380		-	0,470	12	X	Stück
-	KCL400	80	480		-	0,750	6	X	Stück
-	KCL500	80	580		-	0,950	6	X	Stück
-	KCL600	80	680		-	1,130	6	X	Stück

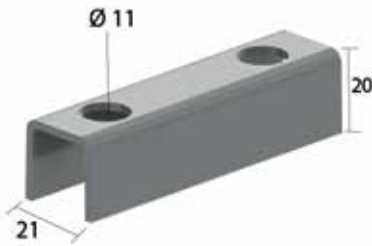
Abgabe nur in vollen Verpackungseinheiten.

Verbindungsstück CLHS für eine symmetrische Befestigung.

Max. Belastung (in daN): Gleichmäßig verteilte Last über die gesamte Breite des Auslegers.

VOMEGA

Distanzstück



Standardausführung	Sendzimir verzinkt
Ausführung Option	Tauchfeuerverzinkt
Ausführung Option PE	Polyester-Pulverbeschichtung

HD	Referenz	↑ mm	↔ mm	→ ← mm	↔ mm	Kg/ Stück	📦	Lager	Einheit
HD	VOMEGA	-			-	0,060	24	X	Stück

Abgabe nur in vollen Verpackungseinheiten.
Für Montage an der Wand 1 Stück.
Für Doppelmontage 2 Stück (Rücken an Rücken)

WSUN

Wand- und Hängestielausleger



Für Wandbefestigung und Befestigung an Hängestielen.	
Standardausführung	Sendzimir verzinkt
Ausführung Option	Tauchfeuerverzinkt
Ausführung Option PE	Polyester-Pulverbeschichtung

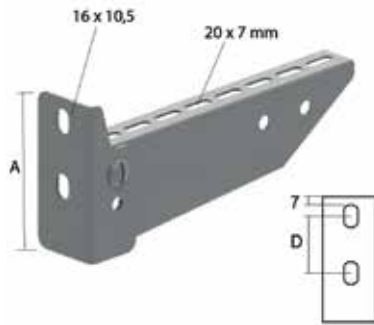
	Max. Belastung (in daN)
WSUN100	120
WSUN150	120
WSUN200	120
WSUN300	120
WSUN400	120
WSUN500	120
WSUN600	120

HD	Referenz	↑ mm	↔ mm	→ ← mm	↔ mm	Kg/ Stück	📦	Lager	Einheit
HD	WSUN100	53	117		-	0,130	12	X	Stück
HD	WSUN150	59	167		-	0,185	12	X	Stück
HD	WSUN200	69	217		-	0,257	12	X	Stück
HD	WSUN300	81	317		-	0,388	12	X	Stück
HD	WSUN400	93	417		-	0,534	6	X	Stück
HD	WSUN500	106	517		-	0,777	6	X	Stück
HD	WSUN600	118	617		-	0,829	6	X	Stück

Abgabe nur in vollen Verpackungseinheiten.
Max. Belastung (in daN): Gleichmäßig verteilte Last über die gesamte Breite des Auslegers.

WKS

Wand- und Hängestielausleger geschraubt



Für Wandbefestigung und Befestigung an Hängestielen.

Standardausführung	Sendzimir verzinkt
Ausführung Option	Tauchfeuerverzinkt
Ausführung Option PE	Polyester-Pulverbeschichtung

	Max. Belastung (in daN)	A	D
WKS100	110	99	40
WKS150	110	99	40
WKS200	120	99	40
WKS300	130	119	60
WKS400	130	119	60
WKS500	140	139	80
WKS600	150	139	80

HD	Referenz	↕ mm	↔ mm	↔ mm	↔ mm	Kg/ Stück	⊞	Lager	Einheit
HD	WKS100	99	117		-	0,240	12	X	Stück
HD	WKS150	99	167		-	0,330	12	X	Stück
HD	WKS200	99	217		-	0,380	12	X	Stück
HD	WKS300	119	317		-	0,630	12	X	Stück
HD	WKS400	119	417		-	0,760	6	X	Stück
HD	WKS500	139	517		-	1,000	6	X	Stück
HD	WKS600	139	617		-	1,230	6	X	Stück

Abgabe nur in vollen Verpackungseinheiten.

Zur Befestigung an den Hängestiel bestellen Sie die nötigen

Befestigungselemente separat : Gleitmutter PNP10 und

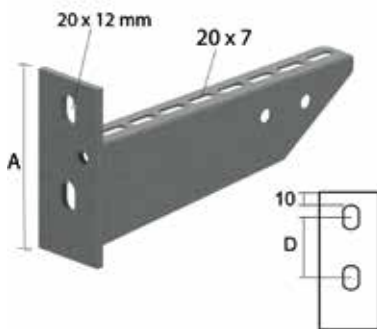
- Schraube B10.20 für Hängestiel HDHSLECL/HDHSLDCL

- Schraube B10.30 für Hängestiel HSMES/HSMD.

Max. Belastung (in daN): Gleichmäßig verteilte Last über die gesamte Breite des Auslegers.

HDWK

Wand- und Hängestielausleger geschweißt



Für Wandbefestigung und Befestigung an Hängestielen.

Dicke Kopfplatte	5 mm
Standardausführung	Tauchfeuerverzinkt
Ausführung Option PE	DUPLEX (Tauchfeuerverzinkung plus Polyester-Pulverbeschichtung)

	Max. Belastung (in daN)	A	D
HDWK100	120	106,5	46,5
HDWK150	230	112	52
HDWK200	340	116	56
HDWK250	450	120,5	60,5
HDWK300	320	125	65
HDWK400	430	134	74
HDWK500	390	142,5	82,5
HDWK600	350	150	90

Referenz	↕ mm	↔ mm	↔ mm	↔ mm	Kg/ Stück	📦	Lager	Einheit
HDWK100	106	117		-	0,300	12	X	Stück
HDWK150	112	167		-	0,360	12	X	Stück
HDWK200	116	217		-	0,430	12	X	Stück
HDWK250	120	267		-	0,530	12	X	Stück
HDWK300	125	317		-	0,730	12	X	Stück
HDWK400	134	417		-	0,880	6	X	Stück
HDWK500	142	517		-	1,299	6	X	Stück
HDWK600	150	617		-	1,600	6	X	Stück

Abgabe nur in vollen Verpackungseinheiten.

Zur Befestigung an den Hängestiel bestellen Sie die nötigen

Befestigungselemente separat: Gleitmutter PNP10 und

- Schraube B10.20 fr Hängestiel HDHSLECL/HDHSLDCL

- Schraube B10.30 fr Hängestiel HSMES/HSMMD.

Max. Belastung (in daN): Gleichmäßig verteilte Last über die gesamte Breite des Auslegers.

HDHKI

Klemmausleger geschweißt



Für Befestigung an den Hängestielen HDHSIZ und HDIPE80S Profil.

Standardausführung	Tauchfeuerverzinkt
Ausführung Option PE	DUPLEX (Tauchfeuerverzinkung plus Polyester-Pulverbeschichtung)

	Max. Belastung (in daN)
HDHKI100	300
HDHKI150	300
HDHKI200	300
HDHKI250	330
HDHKI300	330
HDHKI400	310
HDHKI500	310
HDHKI600	300

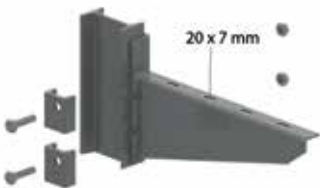
Referenz	↑ mm	↔ mm	→ ← mm	↔ mm	Kg/ Stück	⊞	Lager	Einheit
HDHKI100	90	117		-	0,513	24	X	Stück
HDHKI150	90	167		-	0,569	24	X	Stück
HDHKI200	90	217		-	0,631	24	X	Stück
HDHKI250	100	267		-	0,688	12	X	Stück
HDHKI300	100	317		-	0,881	12	X	Stück
HDHKI400	117	417		-	1,059	12	X	Stück
HDHKI500	117	517		-	1,428	6	X	Stück
HDHKI600	117	617		-	1,740	6	X	Stück

Geschweißte Kopfplatte.

Mitgeliefert: Klemmplatte einschliesslich Schraube HDB10.40 und Mutter HDM10.
Max. Belastung (in daN): Gleichmäßig verteilte Last über die gesamte Breite des Auslegers.

HDHKIZ

Klemmausleger geschweißt schwerlast



Für Befestigung an den Hängestielen HDHSIZ und HDIPE80S Profil.

Dicke Kopfplatte	5 mm
Standardausführung	Tauchfeuerverzinkt
Ausführung Option PE	DUPLEX (Tauchfeuerverzinkung plus Polyester-Pulverbeschichtung)

	Max. Belastung (in daN)
HDHKIZ300	900
HDHKIZ400	910
HDHKIZ500	920
HDHKIZ600	930

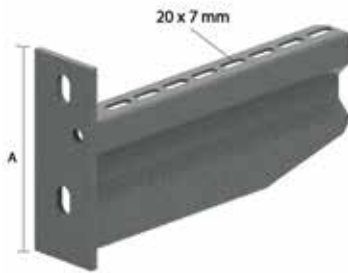
Referenz	↑ mm	↔ mm	→ ← mm	↔ mm	Kg/ Stück	⊞	Lager	Einheit
HDHKIZ300	175	325		-	1,300	1	X	Stück
HDHKIZ400	200	425		-	1,700	1	X	Stück
HDHKIZ500	230	525		-	2,250	1	X	Stück
HDHKIZ600	260	625		-	3,050	1	X	Stück

Kopfplatte ist geschweißt.

Mitgeliefert: 2x Klemmplatte, 2x Schraube HDB10.40 und 2x Mutter HDM10.
Max. Belastung (in daN): Gleichmäßig verteilte Last über die gesamte Breite des Auslegers.

HDWKM

Wand- und Hängestielausleger geschweißt



Für Wandbefestigung und Befestigung an Hängestielen.

Standardausführung	Tauchfeuerverzinkt
Ausführung Option PE	DUPLEX (Tauchfeuerverzinkung plus Polyester-Pulverbeschichtung)

	Max. Belastung (in daN)
HDWKM100	600
HDWKM200	620
HDWKM300	750
HDWKM400	750
HDWKM500	700
HDWKM600	580
HDWKM800	320
HDWKM1000	250

Referenz	↕ mm	↔ mm	↔ mm	↔ mm	Kg/ Stück	📦	Lager	Einheit
HDWKM100	125	125		-	0,450	12	X	Stück
HDWKM200	134	225		-	0,650	12	X	Stück
HDWKM300	175	325		-	1,377	6	X	Stück
HDWKM400	175	425		-	1,696	6	X	Stück
HDWKM500	175	525		-	2,014	1	X	Stück
HDWKM600	175	625		-	2,332	1	X	Stück
HDWKM800	175	825		-	2,969	1	X	Stück
HDWKM1000	175	1025		-	3,606	1	X	Stück

Abgabe nur in vollen Verpackungseinheiten.

Max. Belastung (in daN): Gleichmäßig verteilte Last über die gesamte Breite des Auslegers.

WKCL

Ausleger klipsbar für MP-Profil



Zur Befestigung am Profil mit Lochung oder Hängestiel HSLE3 (Länglocher 14 mm, M12).

Standardausführung	Sendzimir verzinkt
Ausführung Option	Tauchfeuerverzinkt

	Max. belasting (daN) HSLE3
WKCL100	190
WKCL150	190
WKCL200	160
WKCL300	125
WKCL400	90
WKCL500	70

HD	Referenz	↓ mm	↔ mm	↔ mm	↔ mm	Kg/ Stück	⊞	Lager	Einheit
HD	WKCL100	65	100		-	0,229	12	X	Stück
HD	WKCL150	65	150		-	0,294	12	X	Stück
HD	WKCL200	65	200		-	0,334	12	X	Stück
HD	WKCL300	65	300		-	0,464	12	X	Stück
HD	WKCL400	65	400		-	0,604	4	X	Stück
HD	WKCL500	65	500		-	0,744	4	X	Stück

Technische Informationen zu diesem Produkt finden Sie am Ende dieses Kapitels.

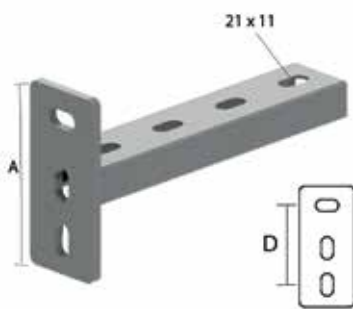
Abgabe nur in vollen Verpackungseinheiten.

Max. Belastung (in daN): Gleichmäßig verteilte Last über die gesamte Breite des Auslegers.

Bei der Verwendung mit Kabellleitern achten Sie auf die Länge.

WKMP41.21

Ausleger MP41.21



Standardausführung	Elektrolytisch verzinkt
Ausführung Option	Tauchfeuerverzinkt

	Max. Belastung (in daN)	A	D
WKMP41.21.150	380	112	74
WKMP41.21.200	250	112	74
WKMP41.21.300	160	112	74

HD	Referenz	↓ mm	↔ mm	↔ mm	↔ mm	Kg/ Stück	⊞	Lager	Einheit
HD	WKMP41.21.150	112	150		-	0,450	12	X	Stück
HD	WKMP41.21.200	112	200		-	0,550	12	X	Stück
HD	WKMP41.21.300	112	300		-	0,650	1	X	Stück

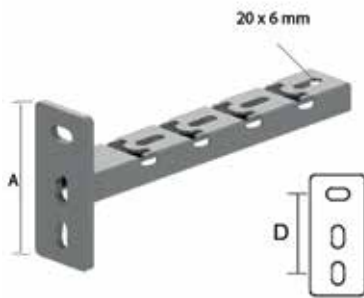
Abgabe nur in vollen Verpackungseinheiten.

Max. Belastung (in daN): Gleichmäßig verteilte Last über die gesamte Breite des Auslegers.

Bei der Verwendung mit Kabellleitern achten Sie auf die Länge.

WKMPCL41.21

Ausleger MP41.21 klipsbar



Standardausführung

Elektrolytisch verzinkt

Ausführung Option

Tauchfeuerverzinkt

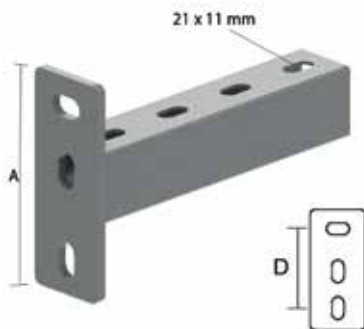
	Max. Belastung (in daN)	A	D
WKMPCL41.21.150	160	112	74
WKMPCL41.21.200	90	112	74
WKMPCL41.21.300	40	112	74

HD	Referenz	↑ mm	↔ mm	→ ← mm	↔ mm	Kg/ Stück	📦	Lager	Einheit
HD	WKMPCL41.21.150	112	200		-	0,450	12		Stück
HD	WKMPCL41.21.200	112	250		-	0,550	12		Stück
HD	WKMPCL41.21.300	112	350		-	0,650	1		Stück

Abgabe nur in vollen Verpackungseinheiten.

WKMP41.41

Ausleger und Hängestiel MP41.41



Standardausführung

Elektrolytisch verzinkt

Ausführung Option

Tauchfeuerverzinkt

	Max. Belastung (in daN)	A	D
WKMP41.41.300	500	132	93
WKMP41.41.400	350	132	93
WKMP41.41.500	275	132	93
WKMP41.41.600	200	132	93
WKMP41.41.750	180	132	93
WKMP41.41.1000	130	132	93

HD	Referenz	↑ mm	↔ mm	→ ← mm	↔ mm	Kg/ Stück	📦	Lager	Einheit
HD	WKMP41.41.300	132	300		-	0,900	1	X	Stück
HD	WKMP41.41.400	132	400		-	1,100	1	X	Stück
HD	WKMP41.41.500	132	500		-	1,300	1	X	Stück
HD	WKMP41.41.600	132	600		-	1,500	1	X	Stück
HD	WKMP41.41.750	132	750		-	1,800	1	X	Stück
HD	WKMP41.41.1000	132	1000		-	2,300	1	X	Stück

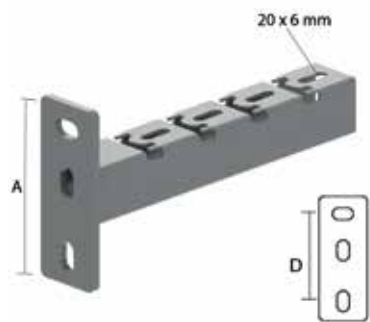
Abgabe nur in vollen Verpackungseinheiten.

Max. Belastung (in daN): Gleichmäßig verteilte Last über die gesamte Breite des Auslegers.

Bei der Verwendung mit Kabelleitern achten Sie auf die Länge.

WKMPCL41.41

Ausleger MP41.41 klipsbar



Standardausführung

Elektrolytisch verzinkt

Ausführung Option

Tauchfeuerverzinkt

	Max. Belastung (in daN)	A	D
WKMPCL41.41.300	265	132	93
WKMPCL41.41.400	235	132	93
WKMPCL41.41.500	190	132	93
WKMPCL41.41.600	120	132	93

HD	Referenz	↑ mm	↔ mm	→ ← mm	↔ mm	Kg/ Stück	⊞	Lager	Einheit
HD	WKMPCL41.41.300	132	350		-	0,970	1	X	Stück
HD	WKMPCL41.41.400	132	450		-	1,090	1	X	Stück
HD	WKMPCL41.41.500	132	550		-	1,220	1	X	Stück
HD	WKMPCL41.41.600	132	650		-	1,340	1	X	Stück

Abgabe nur in vollen Verpackungseinheiten.

Max. Belastung (in daN): Gleichmäßig verteilte Last über die gesamte Breite des Auslegers.

WKUMP41.41

Ausleger MP41.41 für Hängestiel



Standardausführung

Elektrolytisch verzinkt

Ausführung Option

Tauchfeuerverzinkt

	Max. Belastung (in daN)	A
WKUMP41.41.300	400	80
WKUMP41.41.400	300	80
WKUMP41.41.500	240	80
WKUMP41.41.600	175	80
WKUMP41.41.750	160	80
WKUMP41.41.1000	90	80

HD	Referenz	↑ mm	↔ mm	→ ← mm	↔ mm	Kg/ Stück	⊞	Lager	Einheit
HD	WKUMP41.41.300	80	300		-	0,900	1	X	Stück
HD	WKUMP41.41.400	80	400		-	1,100	1	X	Stück
HD	WKUMP41.41.500	80	500		-	1,300	1	X	Stück
HD	WKUMP41.41.600	80	600		-	1,500	1	X	Stück
HD	WKUMP41.41.750	80	750		-	1,800	1	X	Stück
HD	WKUMP41.41.1000	80	1000		-	2,300	1	X	Stück

Abgabe nur in vollen Verpackungseinheiten.

Max. Belastung (in daN): Gleichmäßig verteilte Last über die gesamte Breite des Auslegers.

Bei der Verwendung mit Kabelleitern achten Sie auf die Länge.

WKUMPCL41.41

Ausleger MP41.41 klipsbar für Hängestiel



Standardausführung

Elektrolytisch verzinkt

Ausführung Option

Tauchfeuerverzinkt

	Max. Belastung (in daN)	A
WKUMPCL41.41.150	550	80
WKUMPCL41.41.200	550	80
WKUMPCL41.41.300	265	80
WKUMPCL41.41.400	235	80
WKUMPCL41.41.500	190	80
WKUMPCL41.41.600	120	80

HD	Referenz	↑ mm	↔ mm	↔ mm	↔ mm	Kg/ Stück	⊞	Lager	Einheit
HD	WKUMPCL41.41.150	80	200		-	0,520	12	X	Stück
HD	WKUMPCL41.41.200	80	250		-	0,840	12	X	Stück
HD	WKUMPCL41.41.300	80	350		-	0,970	1	X	Stück
HD	WKUMPCL41.41.400	80	450		-	1,090	1	X	Stück
HD	WKUMPCL41.41.500	80	550		-	1,220	1	X	Stück
HD	WKUMPCL41.41.600	80	650		-	1,340	1	X	Stück

Technische Informationen zu diesem Produkt finden Sie am Ende dieses Kapitels.

Abgabe nur in vollen Verpackungseinheiten.

Max. Belastung (in daN): Gleichmäßig verteilte Last über die gesamte Breite des Auslegers.

HDWKMD

Doppel verstärkte Wandhalterung



Zur Befestigung an Doppel-T-Träger und Wand.

Bei Montage an Doppel-T-Trägern mit TIM12 und passendem P1000-Profil befestigen (max. 300 mm).

Bei der Montage an der offenen Seite des Doppel-T-Trägers ist die maximal zulässige Belastung auf 615 daN begrenzt. Der Doppel-T-Träger darf max. 300 mm breit sein.

Standardausführung

Tauchfeuerverzinkt

Ausführung Option PE

DUPLEX (Tauchfeuerverzinkung plus Polyester-Pulverbeschichtung)

	Max. Belastung (in daN)
HDWKMD500	1500
HDWKMD600	1300
HDWKMD800	950
HDWKMD1000	750

Referenz	↑ mm	↔ mm	↔ mm	↔ mm	Kg/ Stück	⊞	Lager	Einheit
HDWKMD500	170	525		-	5,983	1	X	Stück
HDWKMD600	170	625		-	6,608	1	X	Stück
HDWKMD800	170	825		-	7,858	1	X	Stück
HDWKMD1000	170	1025		-	9,108	1	X	Stück

Belastung (in daN): Gleichmäßig verteilte Last über die gesamte Breite des Auslegers.

UKPIM

Universal Wandhalterung



Adapterplatte für die Montage von Wandauslegern an einem Doppel-T-Träger oder einer porösen Wand. Passend zu HDWKM und WSUN.

Standardausführung	Tauchfeuerverzinkt
Ausführung Option PE	DUPLEX (Tauchfeuerverzinkung plus Polyester-Pulverbeschichtung)

Referenz	↓ mm	↔ mm	↔ mm	↔ mm	Kg/ Stück	⊞	Lager	Einheit
HDUKPIM	203	350		-	3,916	4		Stück

Technische Informationen zu diesem Produkt finden Sie am Ende dieses Kapitels.

2x Schrauben M10 verzinkt, 2x Unterlegscheiben und 2x Muttern inbegriffen. Bei Montage an Doppel-T-Trägern mit TIM12 und passendem P1000T-Profil befestigen.

Der Doppel-T-Träger darf max. 300 mm breit sein.

KPCL

Kopfplatte klipsbar



Klipsfähige Kopfplatte für Montageprofil klipsbar MPCL, flexibler Hängestiel.

Max. Belastung	300 daN
Standardausführung	Sendzimir verzinkt

HD	Referenz	↓ mm	↔ mm	↔ mm	↔ mm	Kg/ Stück	⊞	Lager	Einheit
-	KPCL41.21	84	130		-	0,530	10	X	Stück

Abgabe nur in vollen Verpackungseinheiten.

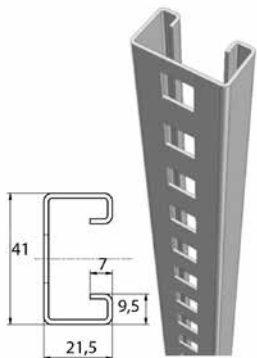
Revolutionär und kostensparend.

Gemäß IEC 61537 getestet, und gleichwertig mit HDHSLECL.

Immer zusammen mit der mitgelieferten Stützplatte montieren.

MPCL41.21

Montageprofil klipsbar



Ideal in Kombination mit der Konsole KCL.

Standardausführung	Sendzimir verzinkt
--------------------	--------------------

HD	Referenz	↓ mm	↔ mm	↔ mm	↔ mm	Kg/ Stück	⊞	Lager	Einheit
-	MPCL41.21.150.200	41	21	1,50	210	0,240	10	X	Stück
-	MPCL41.21.150.300	41	21	1,50	300	0,340	10	X	Stück
-	MPCL41.21.150.400	41	21	1,50	420	0,480	10	X	Stück
-	MPCL41.21.150.500	41	21	1,50	510	0,580	10	X	Stück
-	MPCL41.21.150.600	41	21	1,50	600	0,680	10	X	Stück
-	MPCL41.21.150.800	41	21	1,50	810	0,920	10	X	Stück
-	MPCL41.21.150.3	41	21	1,50	3000	1,150	3	X	m

Abgabe nur in vollen Verpackungseinheiten.

Wird mit Konsolen vormontiert, anschliessend in die Kopfplatte klipsbar KPCL geklipst.

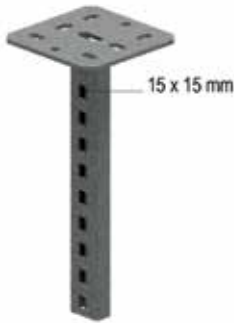
Wird bis zur Decke in die KPCL geklipst, wonach das System selbst sichert.

- Schutzkappe in gelber PVC Ausführung: DOP41.21.

Bestellen Sie immer die Breite der Kabelbahn + 50 mm.

HDHSLECL

Hängestiel einseitig klipsbar



Hängestielprofil: HDMP41.21
Geschweißte Kopfplatte: 135x135 mm

Max. Belastung	1000 daN
Dicke Kopfplatte	4 mm
Standardausführung	Tauchfeuerverzinkt
Ausführung Option PE	DUPLEX (Tauchfeuerverzinkung plus Polyester-Pulverbeschichtung)

Referenz	↑ mm	↔ mm	→ ← mm	↔ mm	Kg/ Stück	📦	Lager	Einheit
HDHSLECL200	210			-	0,740	25	X	Stück
HDHSLECL300	300			-	0,850	1	X	Stück
HDHSLECL400	420			-	1,010	1	X	Stück
HDHSLECL500	510			-	1,130	1	X	Stück
HDHSLECL600	600			-	1,230	1	X	Stück
HDHSLECL800	810			-	1,450	1	X	Stück
HDHSLECL1000	1020			-	1,750	1	X	Stück
HDHSLECL1200	1200			-	1,950	1	X	Stück

Technische Informationen zu diesem Produkt finden Sie am Ende dieses Kapitels.

Für ein- und doppelseitige Aufhängung (unter Nutzung von CLHS) der Konsole KCL und einseitige Aufhängung der Konsolen WKS und HDWK mittels Gleitmutter PNP10 und Schraube B10.20.

Schutzkappe in gelber PVC Ausführung: DOP41.21.

CLHS

Zubehörteil HDHSLECL klipsbar für KCL



Standardausführung

Sendzimir verzinkt

HD	Referenz	↑ mm	↔ mm	→ ← mm	↔ mm	Kg/ Stück	📦	Lager	Einheit
-	CLHS	-			-	0,120	24	X	Stück

Abgabe nur in vollen Verpackungseinheiten.

HDHSLDCL

Hängestiel doppelseitig



Hängestielprofil: HDMP41.21
 Geschweißte Kopfplatte: 135x135 mm

Max. Belastung	1800 daN
Dicke Kopfplatte	4 mm
Standardausführung	Tauchfeuerverzinkt
Ausführung Option PE	DUPLEX (Tauchfeuerverzinkung plus Polyester-Pulverbeschichtung)

Referenz	↑ mm	↔ mm	↔ mm	↔ mm	Kg/ Stück	⊞	Lager	Einheit
HDHSLDCL200	210			-	1,000	20	X	Stück
HDHSLDCL300	300			-	1,230	1	X	Stück
HDHSLDCL400	420			-	1,480	1	X	Stück
HDHSLDCL500	510			-	1,700	1	X	Stück
HDHSLDCL600	600			-	1,900	1	X	Stück
HDHSLDCL800	810			-	2,250	1	X	Stück
HDHSLDCL1000	1020			-	2,900	1	X	Stück
HDHSLDCL1200	1200			-	3,340	1	X	Stück

Technische Informationen zu diesem Produkt finden Sie am Ende dieses Kapitels.

Für ein- und doppelseitige Aufhängung der Konsolen WKS und HDWK.
 Gleitmutter PNP10 und Schraube B10.20 nutzen.
 Schutzkappe in gelber PVC Ausführung : DOP41.41.

HSLE3

Hängestiel dreiseitig gelocht



Hängestielprofil: MP3.41.41
 Geschweißte Kopfplatte: 135x135 mm

Max. Belastung	1800 daN
Dicke Kopfplatte	5 mm
Standardausführung	Elektrolytisch verzinkt
Ausführung Option	Tauchfeuerverzinkt

HD	Referenz	↑ mm	↔ mm	↔ mm	↔ mm	Kg/ Stück	⊞	Lager	Einheit
HD	HSLE3.300	300			-	0,970	1	X	Stück
HD	HSLE3.400	400			-	1,090	1	X	Stück
HD	HSLE3.500	500			-	1,220	1	X	Stück
HD	HSLE3.600	600			-	1,340	1	X	Stück
HD	HSLE3.700	700			-	1,470	1	X	Stück
HD	HSLE3.800	800			-	1,590	1	X	Stück
HD	HSLE3.900	900			-	1,720	1	X	Stück
HD	HSLE3.1000	1000			-	1,840	1	X	Stück
HD	HSLE3.1200	1200			-	2,090	1	X	Stück
HD	HSLE3.1500	1500			-	2,470	1	X	Stück

Technische Informationen zu diesem Produkt finden Sie am Ende dieses Kapitels.

Für vierseitige Befestigung: an drei Seiten mittels Lochung (beispielsweise klipsbar mit Ausleger WKCL), vierte Seite mit Ausleger WSU, WKS, (HD)WK, (HD)WKM, (HD)WKZ oder (HD)WK(U)MP mittels Gleitmutter PNP10 und Schraube B10.30.

Schutzkappe in gelber PVC Ausführung: DOP41.41.

HSMES

Hängestiel einseitig



Hängestielprofil: MP41.41S
Geschweißte Kopfplatte: 135x135 mm

Max. Belastung	1800 daN
Standardausführung	Elektrolytisch verzinkt
Ausführung Option	Tauchfeuerverzinkt
Ausführung Option PE	Polyester-Pulverbeschichtung

HD	Referenz	↓ mm	↔ mm	→ ← mm	↔ mm	Kg/ Stück	⊞	Lager	Einheit
HD	HSMES200	200			-	1,020	20	X	Stück
HD	HSMES300	300			-	1,280	1	X	Stück
HD	HSMES400	400			-	1,530	1	X	Stück
HD	HSMES500	500			-	1,790	1	X	Stück
HD	HSMES600	600			-	2,050	1	X	Stück
HD	HSMES800	800			-	2,570	1	X	Stück
HD	HSMES1000	1000			-	3,090	1	X	Stück
HD	HSMES1200	1200			-	3,600	1	X	Stück
HD	HSMES1500	1500			-	4,380	1	X	Stück

Technische Informationen zu diesem Produkt finden Sie am Ende dieses Kapitels.

Auch verwendbar für Doppeltmontage.

Gleitmutter PNP10 und Schraube B10.30 nutzen.

Schutzkappe in gelber PVC Ausführung: DOP41.41.

HSM D

Hängestiel doppelseitig



Hängestielprofil: MP41.41 doppel
Geschweißte Kopfplatte: 135x135 mm

Max. Belastung	3500 daN
Dicke Kopfplatte	5 mm
Standardausführung	Elektrolytisch verzinkt
Ausführung Option	Tauchfeuerverzinkt
Ausführung Option PE	Polyester-Pulverbeschichtung

HD	Referenz	↓ mm	↔ mm	→ ← mm	↔ mm	Kg/ Stück	⊞	Lager	Einheit
HD	HSM D200	200			-	1,600	15	X	Stück
HD	HSM D300	300			-	2,150	1	X	Stück
HD	HSM D400	400			-	2,650	1	X	Stück
HD	HSM D500	500			-	3,300	1	X	Stück
HD	HSM D600	600			-	3,900	1	X	Stück

Technische Informationen zu diesem Produkt finden Sie am Ende dieses Kapitels.

Für ein- und doppelseitige Aufhängung der Konsolen.

Gleitmutter PNP10 und Schraube B10.30 nutzen.

Schutzkappe in gelber PVC Ausführung: DOP41.82

HDHSMD

Hängestiel doppelseitig



Hängestielprofil: MP41.41 doppel
Geschweißte Kopfplatte: 135x135 mm

Max. Belastung	3500 daN
Dicke Kopfplatte	5 mm
Standardausführung	Tauchfeuerverzinkt
Ausführung Option PE	DUPLEX (Tauchfeuerverzinkung plus Polyester-Pulverbeschichtung)

Referenz	↕ mm	↔ mm	↔ mm	↔ mm	Kg/ Stück	📦	Lager	Einheit
HDHSMD800	800			-	4,900	1	X	Stück
HDHSMD1000	1000			-	6,000	1	X	Stück
HDHSMD1200	1200			-	7,200	1	X	Stück
HDHSMD1500	1500			-	9,000	1	X	Stück

Für ein- und doppelseitige Aufhängung der Konsolen.
Gleitmutter PNP10 und Schraube B10.30 nutzen.
Schutzkappe in gelber PVC Ausführung: DOP41.82.

HDHSMU50

Hängestiel mittelschwer



Hängestiel mit U-Profil 50x50 mm
Geschweißte Kopfplatte 135x135 mm
Dicke Kopfplatte: 5 mm

Max. Belastung	2100 daN
Standardausführung	Tauchfeuerverzinkt

Referenz	↓ mm	↔ mm	↔ mm	↔ mm	Kg/ Stück	📦	Lager	Einheit
HDHSMU50.200	200			-	0,940	20	X	Stück
HDHSMU50.300	300			-	1,160	1	X	Stück
HDHSMU50.400	400			-	1,380	1	X	Stück
HDHSMU50.500	500			-	1,610	1	X	Stück
HDHSMU50.600	600			-	1,830	1	X	Stück
HDHSMU50.800	800			-	2,270	1	X	Stück
HDHSMU50.1000	1000			-	2,710	1	X	Stück
HDHSMU50.1200	1200			-	3,150	1	X	Stück
HDHSMU50.1500	1500			-	3,820	1	X	Stück

Schutzkappe in gelber PVC Ausführung: DOPHSMU

HDTSU50

Zwischenstück für HDHSMU50



Standardausführung	Zink Magnesium
--------------------	----------------

Referenz	↓ mm	↔ mm	↔ mm	↔ mm	Kg/ Stück	📦	Lager	Einheit
HDTSU50	-			-	0,223	12	X	Stück

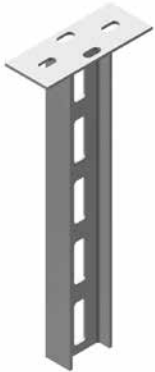
Technische Informationen zu diesem Produkt finden Sie am Ende dieses Kapitels.

Abgabe nur in vollen Verpackungseinheiten.

Mitgeliefert: Schraube (HD)B10.80, (HD)CRO10 und Mutter (HD)M10.

HDHSIZ

Hängestiel schwerlast



Hängestielprofil: HDPIPE80S
Geschweißte Kopfplatte: 80x200 mm

Max. Belastung	2940 daN
Dicke Kopfplatte	5 mm
Standardausführung	Tauchfeuerverzinkt
Ausführung Option PE	DUPLEX (Tauchfeuerverzinkung plus Polyester-Pulverbeschichtung)

Referenz	↑ mm	↔ mm	→ ← mm	↔ mm	Kg/ Stück	📦	Lager	Einheit
HDHSIZ200	200			-	1,800	1	X	Stück
HDHSIZ400	400			-	3,050	1	X	Stück
HDHSIZ500	500			-	3,600	1	X	Stück
HDHSIZ600	600			-	4,200	1	X	Stück
HDHSIZ800	800			-	5,500	1	X	Stück
HDHSIZ1000	1000			-	6,700	1	X	Stück
HDHSIZ1200	1200			-	8,000	1	X	Stück
HDHSIZ1500	1500			-	9,900	1	X	Stück
HDHSIZ1800	1800			-	12,000	1	X	Stück
HDHSIZ2000	2000			-	13,300	1	X	Stück

Technische Informationen zu diesem Produkt finden Sie am Ende dieses Kapitels.

Für ein- und doppelseitige Aufhängung der Klemmkonsolen.

Anwendung: Befestigung an der Decke oder am Boden.

Schutzkappe in gelber PVC Ausführung: DOPIPE80.

DOP41.21

Schutzkappe für MP41.21



Farbe	gelb
Standardausführung	Polyvinylchlorid

HD	Referenz	↑ mm	↔ mm	→ ← mm	↔ mm	Kg/ Stück	📦	Lager	Einheit
-	DOP41.21	26	41		21	0,010	50	X	Stück

Abgabe nur in vollen Verpackungseinheiten.

DOP41.41

Schutzkappe für MP41.41



Farbe gelb

Standardausführung Polyvinylchlorid

HD	Referenz	↑ mm	↔ mm	→ ← mm	↔ mm	Kg/ Stück	📦	Lager	Einheit
-	DOP41.41	26	41	2,00	41	0,010	50	X	Stück

Abgabe nur in vollen Verpackungseinheiten.

DOP41.82

Schutzkappe für MP41.82



Farbe gelb

Standardausführung Polyvinylchlorid

HD	Referenz	↑ mm	↔ mm	→ ← mm	↔ mm	Kg/ Stück	📦	Lager	Einheit
-	DOP41.82	26	41		82	0,020	20	X	Stück

Abgabe nur in vollen Verpackungseinheiten.

DOPHSMU

Schutzkappe für HSMU50



Farbe gelb

Standardausführung Polyvinylchlorid

HD	Referenz	↑ mm	↔ mm	→ ← mm	↔ mm	Kg/ Stück	📦	Lager	Einheit
-	DOPHSMU	26			50	0,017	50	X	Stück

Abgabe nur in vollen Verpackungseinheiten.

HDSKP

Kopfplatte gelenkig



Geschweißte Kopfplatte: 135x135 mm

Max. Belastung 1200 daN

Standardausführung Tauchfeuerverzinkt

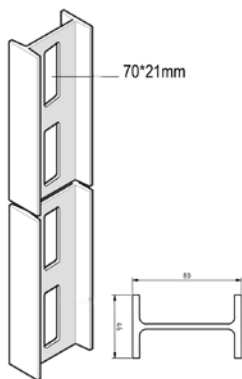
Referenz	↑ mm	↔ mm	↔ mm	↔ mm	Kg/ Stück	📦	Lager	Einheit
HDSKP	-	120		120	1,300	12	X	Stück

Technische Informationen zu diesem Produkt finden Sie am Ende dieses Kapitels.

Zu Befestigung an schrägen Decken mittels 4 Schrauben HDB10.20 und 4 Muttern HDM10, bei einem Winkel von max. 60°.

HDPIPE80S

I-Profil perforiert



Standardausführung Tauchfeuerverzinkt

Ausführung Option PE DUPLEX (Tauchfeuerverzinkung plus Polyester-Pulverbeschichtung)

Referenz	↑ mm	↔ mm	↔ mm	↔ mm	Kg/m	📦	Lager	Einheit
HDPIPE80S	80	46		6000	5,610	6	X	m

Widerstandsmoment: $W_x = 19,96 \text{ cm}^3$.

Schutzkappe in gelber PVC Ausführung: DOPIPE80.

DOPIPE80

Schutzkappe für HDIPE80S



Farbe	gelb
Standardausführung	Polyvinylchlorid

HD	Referenz	↓ mm	↔ mm	↔ mm	↔ mm	Kg/ Stück	📦	Lager	Einheit
-	DOPIPE80	26	80		-	0,020	12	X	Stück

Abgabe nur in vollen Verpackungseinheiten.

HDIPL06

Kopfplatte für HDIPE80S



Max. Belastung	3500 daN
Dicke Kopfplatte	5 mm
Standardausführung	Tauchfeuerverzinkt
Ausführung Option PE	DUPLEX (Tauchfeuerverzinkung plus Polyester-Pulverbeschichtung)

Referenz	↓ mm	↔ mm	↔ mm	↔ mm	Kg/ Stück	📦	Lager	Einheit
HDIPL06	185	80	5,00	-	1,422	6	X	Stück

Technische Informationen zu diesem Produkt finden Sie am Ende dieses Kapitels.

Abgabe nur in vollen Verpackungseinheiten.

Zur Befestigung des HDIPE80S-Profiles mittels 2 Schrauben HDB12.40 und Muttern HDM12.

HDIPL10

Kopfplatte für HDIPE80S



Max. Belastung	4400 daN
Dicke Kopfplatte	10 mm
Standardausführung	Tauchfeuerverzinkt
Ausführung Option PE	DUPLEX (Tauchfeuerverzinkung plus Polyester-Pulverbeschichtung)

Referenz	↓ mm	↔ mm	↔ mm	↔ mm	Kg/ Stück	📦	Lager	Einheit
HDIPL10	190	200	10,00	-	3,910	1	X	Stück

Technische Informationen zu diesem Produkt finden Sie am Ende dieses Kapitels.

Zur Befestigung des HDIPE80S-Profiles mittels 2 Schrauben HDB12.40 und Muttern HDM12.

HDSKIPE

Kopfplatte gelenkig I-Profil HDIPE80S



Ideal für Befestigung von HDIPE80S bei einem Winkel von max. 35°.

Max. Belastung	2350 daN
Standardausführung	Tauchfeuerverzinkt
Ausführung Option PE	DUPLEX (Tauchfeuerverzinkung plus Polyester-Pulverbeschichtung)

Referenz	↑ mm	↔ mm	→ ← mm	↔ mm	Kg/ Stück	📦	Lager	Einheit
HDSKIPE	-		3,00	191	1,670	6	X	Stück

Technische Informationen zu diesem Produkt finden Sie am Ende dieses Kapitels.

Abgabe nur in vollen Verpackungseinheiten.

Mitgeliefert: 2x HDKPIPE, 2x Schraube HDB10.30, 2x Mutter HDM10 und 2x HDRO10.

HDKPIPE

Verbinder I-Profil für HDIPE80S



Ideal für Geradeverbindung von 2 HDIPE80S Profilen.

Standardausführung	Tauchfeuerverzinkt
Ausführung Option PE	DUPLEX (Tauchfeuerverzinkung plus Polyester-Pulverbeschichtung)

Referenz	↑ mm	↔ mm	→ ← mm	↔ mm	Kg/ Stück	📦	Lager	Einheit
HDKPIPE	67		3,00	191	0,370	6	X	Stück

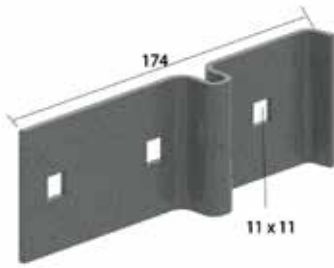
Zu befestigen mit:

- HDB10.30	-	-	M10	30	0,027	100		Stück
- HDM10	-	-	M10	-	0,010	100	X	Stück
- HDRO10	-	-	M10	-	0,004	100	X	Stück

Abgabe nur in vollen Verpackungseinheiten.

HDDKIPE

Querverbinder I-Profil HDIPE80S



Ideal für Querverbindung von 2 HDIPE80S Profilen.

Standardausführung	Tauchfeuerverzinkt
Ausführung Option PE	DUPLEX (Tauchfeuerverzinkung plus Polyester-Pulverbeschichtung)

Referenz	↑ mm	↔ mm	→ ← mm	↔ mm	Kg/ Stück	📦	Lager	Einheit
HDDKIPE	60		3,00	-	0,270	6	X	Stück

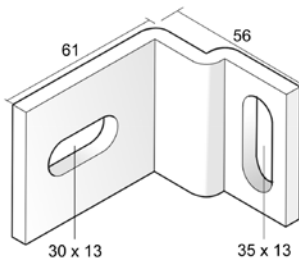
Zu befestigen mit:

- HDB10.30	-	-	M10	30	0,027	100		Stück
- HDM10	-	-	M10	-	0,010	100	X	Stück
- HDRO10	-	-	M10	-	0,004	100	X	Stück

Abgabe nur in vollen Verpackungseinheiten.

HDKIPE

Befestigungsstück HDIPE80S



Zur Befestigung des HDIPE80S Profils an der Wand.

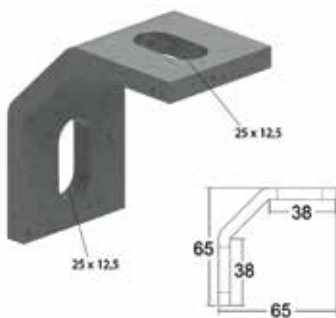
Standardausführung	Tauchfeuerverzinkt
Ausführung Option PE	DUPLEX (Tauchfeuerverzinkung plus Polyester-Pulverbeschichtung)

Referenz	↑ mm	↔ mm	→ ← mm	↔ mm	Kg/ Stück	📦	Lager	Einheit
HDKIPE	-		6,00	-	0,240	6	X	Stück

Abgabe nur in vollen Verpackungseinheiten.

HDWVPIPE

Universalverbinder I-Profil HDIPE80S



Standardausführung	Tauchfeuerverzinkt
Ausführung Option PE	DUPLEX (Tauchfeuerverzinkung plus Polyester-Pulverbeschichtung)

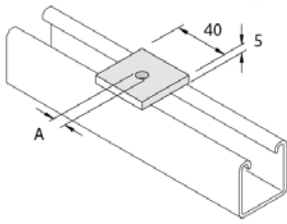
Referenz	↑ mm	↔ mm	→ ← mm	↔ mm	Kg/ Stück	📦	Lager	Einheit
HDWVPIPE	65	65	6,50	-	0,190	10	X	Stück

Abgabe nur in vollen Verpackungseinheiten.

HDP1019

Flachbügel 40x40 D9

Atkore
Unistrut



Standardausführung

Tauchfeuerverzinkt

Referenz	↑ mm	↔ mm	→ ← mm	↔ mm	Kg/ Stück	📦	Lager	Einheit
HDP1019	-	40	5,00	40	0,062	100	X	Stück

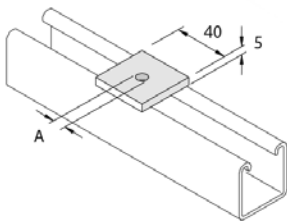
A=9, Schraube M6/M8

Abgabe nur in vollen Verpackungseinheiten.

HDP1020

Flachbügel 40x40 D13

Atkore
Unistrut



Standardausführung

Tauchfeuerverzinkt

Referenz	↑ mm	↔ mm	→ ← mm	↔ mm	Kg/ Stück	📦	Lager	Einheit
HDP1020	-	40	5,00	40	0,062	100	X	Stück

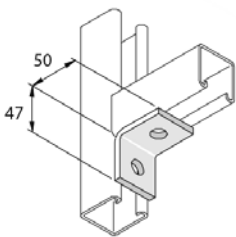
A=13, Schraube M10/M12

Abgabe nur in vollen Verpackungseinheiten.

HDP1026

Winkelhalterung 90 ° L 2D14

Atkore
Unistrut



Standardausführung

Schwarzer Stahl

Ausführung Option

Tauchfeuerverzinkt

Ausführung Option PE

DUPLEX (Tauchfeuerverzinkung plus Polyester-Pulverbeschichtung)

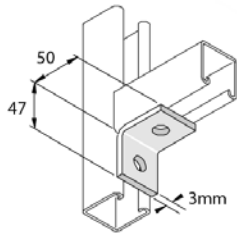
Referenz	↑ mm	↔ mm	→ ← mm	↔ mm	Kg/ Stück	📦	Lager	Einheit
OP1026	47	41		50	0,138	20		Stück
HDP1026	47	41		50	0,138	20	X	Stück

Abgabe nur in vollen Verpackungseinheiten.

P1026-S1

Winkelhalterung 90 ° L 2D14 t3

Atkore
Unistrut



Standardausführung

Sendzimir verzinkt

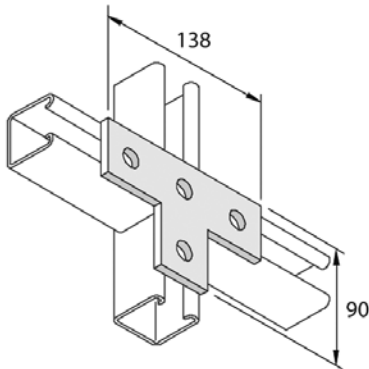
HD	Referenz	↓ mm	↔ mm	→ ← mm	↔ mm	Kg/ Stück	📦	Lager	Einheit
-	P1026-S1	47	41		50	0,073	20	X	Stück

Abgabe nur in vollen Verpackungseinheiten.

HDP1031

Flachbügel T 4D14

Atkore
Unistrut



Standardausführung

Tauchfeuerverzinkt

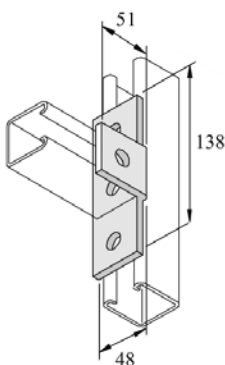
	Referenz	↓ mm	↔ mm	→ ← mm	↔ mm	Kg/ Stück	📦	Lager	Einheit
	HDP1031	90			138	0,374	10	X	Stück

Abgabe nur in vollen Verpackungseinheiten.

HDP1033

Winkelhalterung 90 ° T 3D14

Atkore
Unistrut



Standardausführung

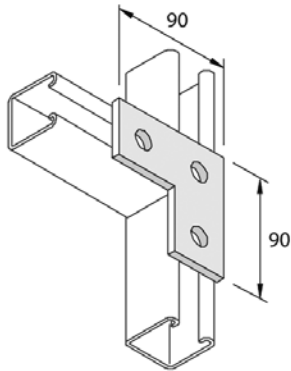
Tauchfeuerverzinkt

	Referenz	↓ mm	↔ mm	→ ← mm	↔ mm	Kg/ Stück	📦	Lager	Einheit
	HDP1033	51	48		138	0,374	10	X	Stück

Abgabe nur in vollen Verpackungseinheiten.

HDP1036

Flachbügel L 3D14



Standardausführung

Tauchfeuerverzinkt

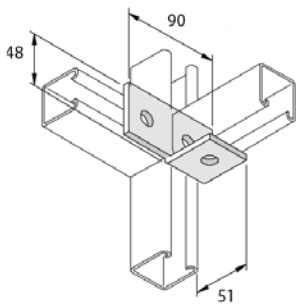
Referenz	↑ mm	↔ mm	→ ← mm	↔ mm	Kg/ Stück	📦	Lager	Einheit
HDP1036	-	90		90	0,233	20	X	Stück

Abgabe nur in vollen Verpackungseinheiten.

Atkore
Unistrut

HDP1037

Winkelhalterung 90 ° Lb 3D14



Standardausführung

Tauchfeuerverzinkt

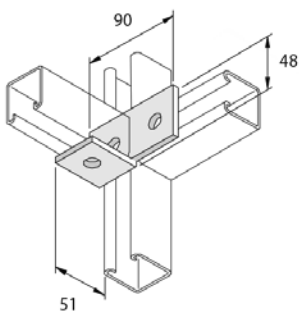
Referenz	↑ mm	↔ mm	→ ← mm	↔ mm	Kg/ Stück	📦	Lager	Einheit
HDP1037	51	48		90	0,317	10		Stück

Abgabe nur in vollen Verpackungseinheiten.

Atkore
Unistrut

HDP1038

Winkelhalterung 90 ° Lb 3D14



Standardausführung

Tauchfeuerverzinkt

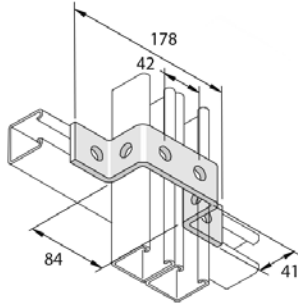
Referenz	↑ mm	↔ mm	→ ← mm	↔ mm	Kg/ Stück	📦	Lager	Einheit
HDP1038	51	48		90	0,317	10		Stück

Abgabe nur in vollen Verpackungseinheiten.

Atkore
Unistrut

HDP1043

OM41 Bügel Befestigungsprofil doppelseitig 6D14



Standardausführung

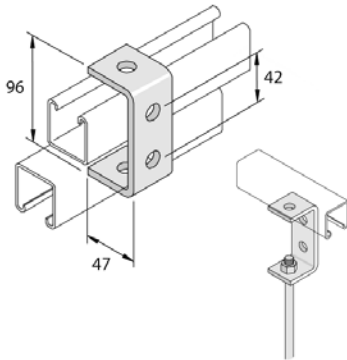
Tauchfeuerverzinkt

Referenz	↓ mm	↔ mm	↔ ↔ mm	↔ mm	Kg/ Stück	📦	Lager	Einheit
HDP1043	41	40		178	0,389	10		Stück

Abgabe nur in vollen Verpackungseinheiten.

HDP1044

C96 Bügel 4D14



Standardausführung

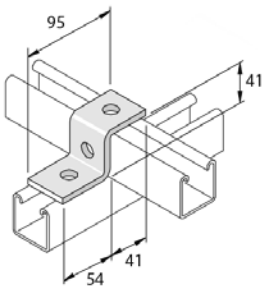
Tauchfeuerverzinkt

Referenz	↓ mm	↔ mm	↔ ↔ mm	↔ mm	Kg/ Stück	📦	Lager	Einheit
HDP1044	96	40		47	0,270	10	X	Stück

Abgabe nur in vollen Verpackungseinheiten.

HDP1045

Z41 Bügel Befestigungsprofil 3D14



Standardausführung

Tauchfeuerverzinkt

Referenz	↓ mm	↔ mm	↔ ↔ mm	↔ mm	Kg/ Stück	📦	Lager	Einheit
HDP1045	41	40		95	0,201	20	X	Stück

Abgabe nur in vollen Verpackungseinheiten.

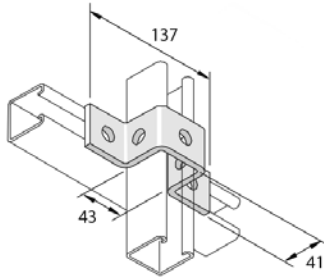
HDP1047

OM41 Bügel Befestigungsprofil 5D14

Atkore™
Unistrut

Standardausführung

Tauchfeuerverzinkt



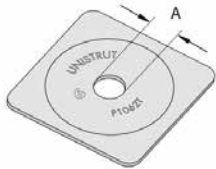
Referenz	↑ mm	↔ mm	↔ mm	↔ mm	Kg/ Stück	📦	Lager	Einheit
HDP1047	137	40		41	0,318	10	X	Stück

Abgabe nur in vollen Verpackungseinheiten.

P1062T

Flachbügel 40x40 1D8

Atkore™
Unistrut



Standardausführung

Sendzimir verzinkt

HD	Referenz	↑ mm	↔ mm	↔ mm	↔ mm	Kg/ Stück	📦	Lager	Einheit
-	P1062T	-	40		40	0,030	100	X	Stück
-	P1062AT	-	40		40	0,030	100	X	Stück

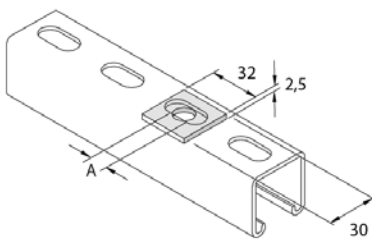
P1062T: A=8, Schraube M6
P1062AT: A=10, Schraube M8

Abgabe nur in vollen Verpackungseinheiten.

P1063

Flachbügel 32x32

Atkore™
Unistrut



Standardausführung

Sendzimir verzinkt

HD	Referenz	↑ mm	↔ mm	↔ mm	↔ mm	Kg/ Stück	📦	Lager	Einheit
-	P1063/06	-	30	2,50	32	0,018	20		Stück
-	P1063/08	-	30	2,50	32	0,018	200		Stück
-	P1063/10	-	30	2,50	32	0,018	200	X	Stück
-	P1063/12	-	30	2,50	32	0,018	200		Stück

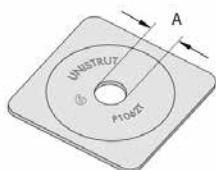
P1063/06: A=8, Schraube M6
P1063/08: A=10, Schraube M8
P1063/10: A=12, Schraube M10
P1063/12: A=14, Schraube M12

Abgabe nur in vollen Verpackungseinheiten.

P1063T

Flachbügel 40x40 1D12

Atkore
Unistrut



Standardausführung

Sendzimir verzinkt

HD	Referenz	↓ mm	↔ mm	→ ← mm	↔ mm	Kg/ Stück	📦	Lager	Einheit
-	P1063T	-	40		40	0,029	100	X	Stück

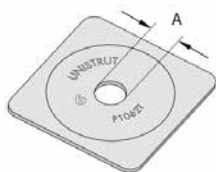
A=12, Schraube M10

Abgabe nur in vollen Verpackungseinheiten.

P1064T

Flachbügel 40x40 1D14

Atkore
Unistrut



Standardausführung

Sendzimir verzinkt

HD	Referenz	↓ mm	↔ mm	→ ← mm	↔ mm	Kg/ Stück	📦	Lager	Einheit
-	P1064T	-	40		40	0,029	100	X	Stück

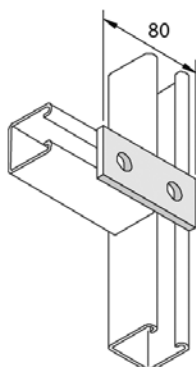
A=14, Schraube M12

Abgabe nur in vollen Verpackungseinheiten.

HDP1065

Flachbügel 2D14

Atkore
Unistrut



Standardausführung

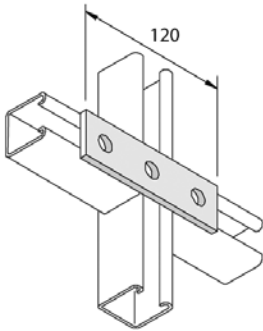
Tauchfeuerverzinkt

Referenz	↓ mm	↔ mm	→ ← mm	↔ mm	Kg/ Stück	📦	Lager	Einheit
HDP1065	-	40		80	0,125	20	X	Stück

Abgabe nur in vollen Verpackungseinheiten.

HDP1066

Flachbügel 3D14



Standardausführung

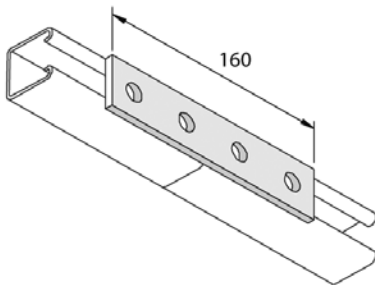
Tauchfeuerverzinkt

Referenz	↑ mm	↔ mm	→ ← mm	↔ mm	Kg/ Stück	📦	Lager	Einheit
HDP1066	-	40		120	0,188	20	X	Stück

Abgabe nur in vollen Verpackungseinheiten.

HDP1067

Flachbügel 4D14



Standardausführung

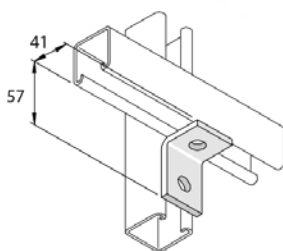
Tauchfeuerverzinkt

Referenz	↑ mm	↔ mm	→ ← mm	↔ mm	Kg/ Stück	📦	Lager	Einheit
HDP1067	-	40		160	0,251	20	X	Stück

Abgabe nur in vollen Verpackungseinheiten.

HDP1068

Winkelhalterung 90 ° L 2D14



Standardausführung

Tauchfeuerverzinkt

Referenz	↑ mm	↔ mm	→ ← mm	↔ mm	Kg/ Stück	📦	Lager	Einheit
HDP1068	41	40		57	0,138	20	X	Stück

Abgabe nur in vollen Verpackungseinheiten.

Atkore
Unistrut

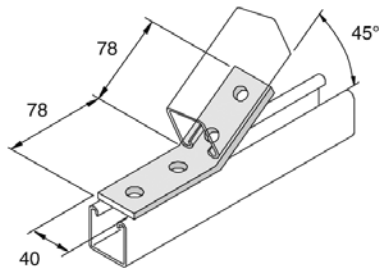
Atkore
Unistrut

Atkore
Unistrut

HDP1074

Winkelhalterung 45° 4D14

Atkore
Unistrut



Standardausführung

Tauchfeuerverzinkt

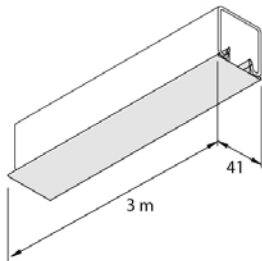
Referenz	↓ mm	↔ mm	↔ mm	↔ mm	Kg/ Stück	📦	Lager	Einheit
HDP1074	-	40		-	0,251	20	X	Stück

Abgabe nur in vollen Verpackungseinheiten.

P1184-F

Deckel Montageprofil

Atkore
Unistrut



Standardausführung

Sendzimir verzinkt

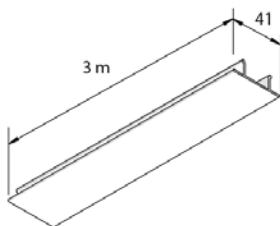
HD	Referenz	↓ mm	↔ mm	↔ mm	↔ mm	Kg/ Stück	📦	Lager	Einheit
-	P1184-F	-			3000	1,070	1		Stück

Abgabe nur in vollen Verpackungseinheiten.

P1184-P

Deckel Montageprofil

Atkore
Unistrut



Standardausführung

Polyvinylchlorid

HD	Referenz	↓ mm	↔ mm	↔ mm	↔ mm	Kg/ Stück	📦	Lager	Einheit
-	P1184-PW	-			3000	0,480	1	X	Stück
-	P1184-PB	-			3000	0,480	1	X	Stück

P1184-PW: weiß

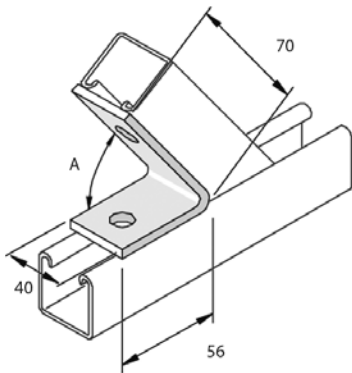
P1184-PB: schwarz

Abgabe nur in vollen Verpackungseinheiten.

HDP1186

Winkelhalterung 45° 2D14

Atkore
Unistrut



Standardausführung

Tauchfeuerverzinkt

Referenz	↑ mm	↔ mm	↔ mm	↔ mm	Kg/ Stück	📦	Lager	Einheit
HDP1186	-	40		56	0,188	20	X	Stück

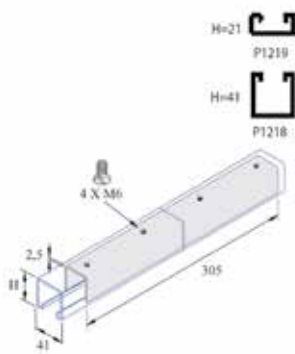
A = 45°

Abgabe nur in vollen Verpackungseinheiten.

P1218-P1219

Profilkoppler

Atkore
Unistrut



Standardausführung

Sendzimir verzinkt

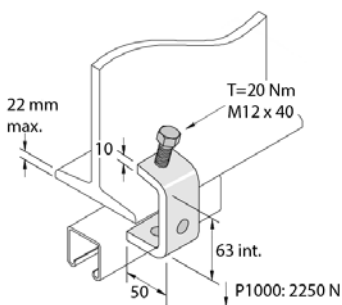
HD	Referenz	↑ mm	↔ mm	↔ mm	↔ mm	Kg/ Stück	📦	Lager	Einheit
-	P1218	41	41		305	0,564	10		Stück
-	P1219	21	41		305	0,297	20		Stück

Abgabe nur in vollen Verpackungseinheiten.

HDP1271

Spannbacken C63

Atkore
Unistrut



Standardausführung

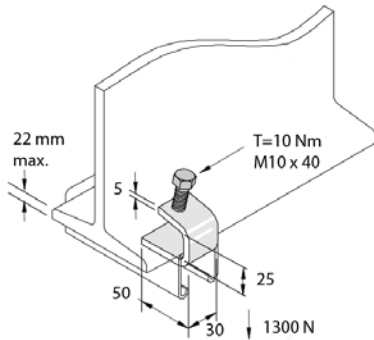
Tauchfeuerverzinkt

Referenz	↑ mm	↔ mm	↔ mm	↔ mm	Kg/ Stück	📦	Lager	Einheit
HDP1271	63	40		50	0,428	10	X	Stück

Abgabe nur in vollen Verpackungseinheiten.

HDP1272

Spannbacken C25



Standardausführung

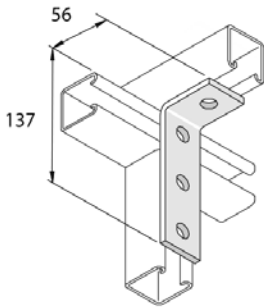
Tauchfeuerverzinkt

Referenz	↓ mm	↔ mm	→ ← mm	↔ mm	Kg/ Stück	📦	Lager	Einheit
HDP1272	25	30		50	0,119	20	X	Stück

Abgabe nur in vollen Verpackungseinheiten.

HDP1278

Winkelhalterung 90 ° L 4D14



Standardausführung

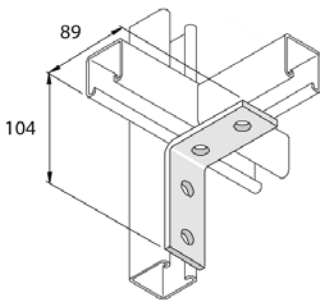
Tauchfeuerverzinkt

Referenz	↓ mm	↔ mm	→ ← mm	↔ mm	Kg/ Stück	📦	Lager	Einheit
HDP1278	56	40		137	0,288	20	X	Stück

Abgabe nur in vollen Verpackungseinheiten.

HDP1325

Winkelhalterung 90 ° L 4D14



Standardausführung

Tauchfeuerverzinkt

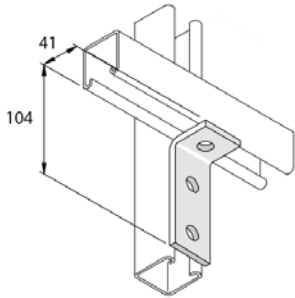
Referenz	↓ mm	↔ mm	→ ← mm	↔ mm	Kg/ Stück	📦	Lager	Einheit
HDP1325	89	40		104	0,288	10	X	Stück

Abgabe nur in vollen Verpackungseinheiten.

HDP1326

Winkelhalterung 90 ° L 2D14

Atkore™
Unistrut



Standardausführung

Tauchfeuerverzinkt

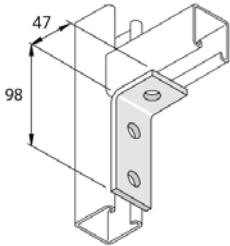
Referenz	↑ mm	↔ mm	→ ← mm	↔ mm	Kg/ Stück	📦	Lager	Einheit
HDP1326	41	40		104	0,213	20	X	Stück

Abgabe nur in vollen Verpackungseinheiten.

HDP1346

Winkelhalterung 90 ° L 3D14

Atkore™
Unistrut



Standardausführung

Tauchfeuerverzinkt

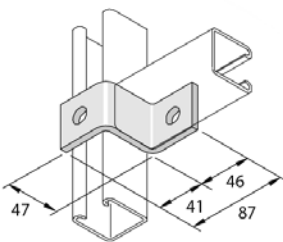
Referenz	↑ mm	↔ mm	→ ← mm	↔ mm	Kg/ Stück	📦	Lager	Einheit
HDP1346	47	40		98	0,215	20	X	Stück

Abgabe nur in vollen Verpackungseinheiten.

HDP1347

Z47 Bügel Befestigungsprofil 2D14

Atkore™
Unistrut



Standardausführung

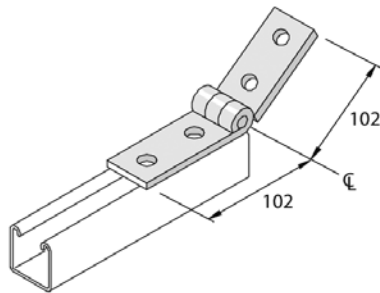
Tauchfeuerverzinkt

Referenz	↑ mm	↔ mm	→ ← mm	↔ mm	Kg/ Stück	📦	Lager	Einheit
HDP1347	47	40		87	0,202	20	X	Stück

Abgabe nur in vollen Verpackungseinheiten.

P1354

Bügel klappbar 4D14



Standardausführung

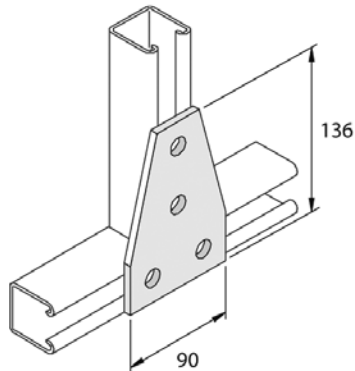
Sendzimir verzinkt

HD	Referenz	↑ mm	↔ mm	→ ← mm	↔ mm	Kg/ Stück	📦	Lager	Einheit
-	P1354	-	40		-	0,452	10		Stück

Abgabe nur in vollen Verpackungseinheiten.

HDP1358

Flachbügel TR 4D14



Standardausführung

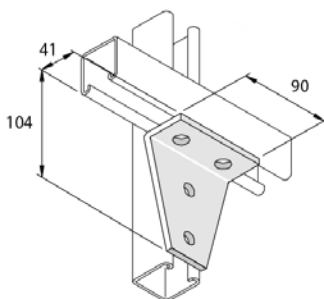
Tauchfeuerverzinkt

Referenz	↑ mm	↔ mm	→ ← mm	↔ mm	Kg/ Stück	📦	Lager	Einheit
HDP1358	136			90	0,480	10	X	Stück

Abgabe nur in vollen Verpackungseinheiten.

HDP1359

Winkelhalterung 90 ° LTR 4D14



Standardausführung

Tauchfeuerverzinkt

Referenz	↑ mm	↔ mm	→ ← mm	↔ mm	Kg/ Stück	📦	Lager	Einheit
HDP1359	104	41		90	0,480	10	X	Stück

Abgabe nur in vollen Verpackungseinheiten.

Atkore
Unistrut

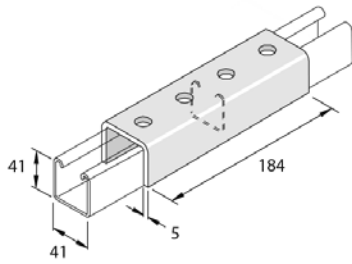
Atkore
Unistrut

Atkore
Unistrut

HDP1377

U184 Bügel 4D14

Atkore™
Unistrut



Standardausführung

Tauchfeuerverzinkt

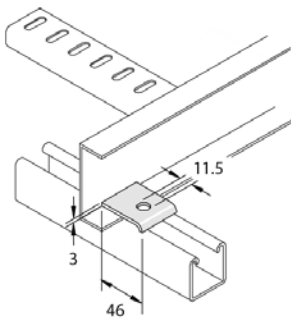
Referenz	↑ mm	↔ mm	→ ← mm	↔ mm	Kg/ Stück	📦	Lager	Einheit
HDP1377	46	53		184	1,202	10	X	Stück

Abgabe nur in vollen Verpackungseinheiten.

P1386-S1

J46 Profile Halterung

Atkore™
Unistrut



Standardausführung

Sendzimir verzinkt

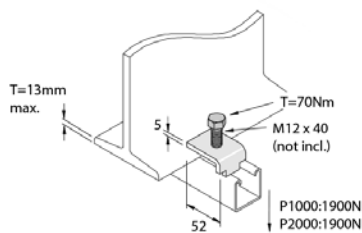
HD	Referenz	↑ mm	↔ mm	→ ← mm	↔ mm	Kg/ Stück	📦	Lager	Einheit
-	P1386-S1	-			46	0,044	20	X	Stück

Abgabe nur in vollen Verpackungseinheiten.

HDP1386

Spannbacken M12

Atkore™
Unistrut



Standardausführung

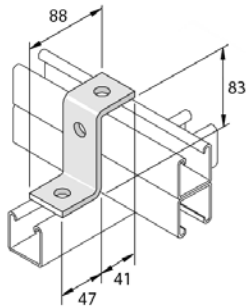
Tauchfeuerverzinkt

Referenz	↑ mm	↔ mm	→ ← mm	↔ mm	Kg/ Stück	📦	Lager	Einheit
HDP1386	-			52	0,111	20	X	Stück

Abgabe nur in vollen Verpackungseinheiten.

HDP1453

Z83 Bügel Befestigungsprofil doppelseitig 3D14



Standardausführung

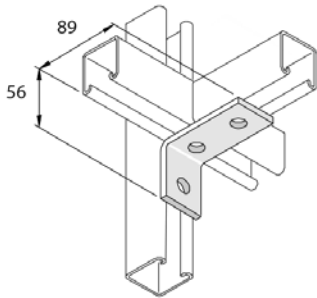
Tauchfeuerverzinkt

Referenz	↓ mm	↔ mm	↔ ↔ mm	↔ mm	Kg/ Stück	📦	Lager	Einheit
HDP1453	83	40		88	0,259	10		Stück

Abgabe nur in vollen Verpackungseinheiten.

HDP1458

Winkelhalterung 90 ° L 3D14



Standardausführung

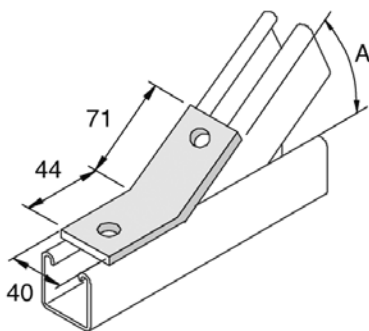
Tauchfeuerverzinkt

Referenz	↓ mm	↔ mm	↔ ↔ mm	↔ mm	Kg/ Stück	📦	Lager	Einheit
HDP1458	56	40		89	0,213	10	X	Stück

Abgabe nur in vollen Verpackungseinheiten.

HDP1546

Winkelhalterung 45° 2D14



Standardausführung

Tauchfeuerverzinkt

Referenz	↓ mm	↔ mm	↔ ↔ mm	↔ mm	Kg/ Stück	📦	Lager	Einheit
HDP1546	-	40		-	0,188	10	X	Stück

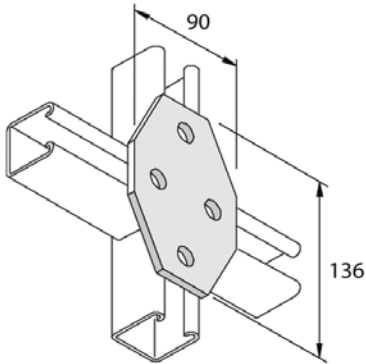
A = 45°

Abgabe nur in vollen Verpackungseinheiten.

HDP1580

Flachbügel X 4D14

Atkore
Unistrut



Standardausführung

Tauchfeuerverzinkt

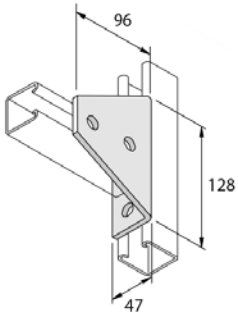
Referenz	↑ mm	↔ mm	→ ← mm	↔ mm	Kg/ Stück	📦	Lager	Einheit
HDP1580	-	90		136	0,480	10		Stück

Abgabe nur in vollen Verpackungseinheiten.

HDP1727

Winkelhalterung 90 ° LTR 4D14

Atkore
Unistrut



Standardausführung

Tauchfeuerverzinkt

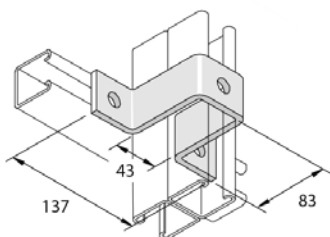
Referenz	↑ mm	↔ mm	→ ← mm	↔ mm	Kg/ Stück	📦	Lager	Einheit
HDP1727	96	47		128	0,678	10	X	Stück

Abgabe nur in vollen Verpackungseinheiten.

HDP1737

OM83 Bügel Befestigungsprofil doppelseitig 3D14

Atkore
Unistrut



Standardausführung

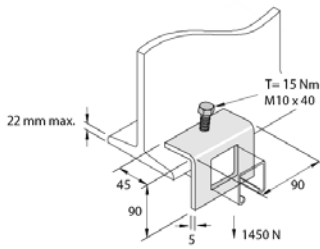
Tauchfeuerverzinkt

Referenz	↑ mm	↔ mm	→ ← mm	↔ mm	Kg/ Stück	📦	Lager	Einheit
HDP1737	83	40		137	0,581	10	X	Stück

Abgabe nur in vollen Verpackungseinheiten.

HDP1796

Spannbacken S41



Standardausführung

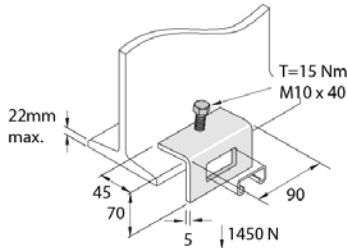
Tauchfeuerverzinkt

Referenz	↓ mm	↔ mm	↔ mm	↔ mm	Kg/ Stück	📦	Lager	Einheit
HDP1796	90	45		90	0,373	10	X	Stück

Abgabe nur in vollen Verpackungseinheiten.

HDP1796-A

Spannbacken S21



Standardausführung

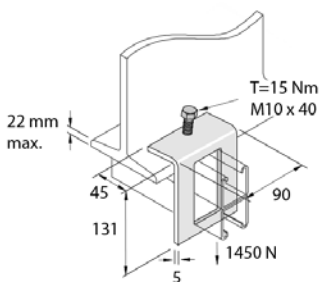
Tauchfeuerverzinkt

Referenz	↓ mm	↔ mm	↔ mm	↔ mm	Kg/ Stück	📦	Lager	Einheit
HDP1796-A	70	45		90	0,374	10	X	Stück

Abgabe nur in vollen Verpackungseinheiten.

HDP1796-B

Spannbacken S83



Standardausführung

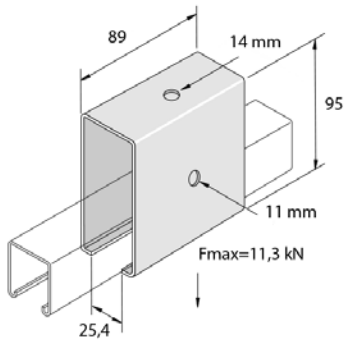
Tauchfeuerverzinkt

Referenz	↓ mm	↔ mm	↔ mm	↔ mm	Kg/ Stück	📦	Lager	Einheit
HDP1796-B	131	45		90	0,591	10	X	Stück

Abgabe nur in vollen Verpackungseinheiten.

HDP1834A

Bügel Profilwagen B89



Standardausführung

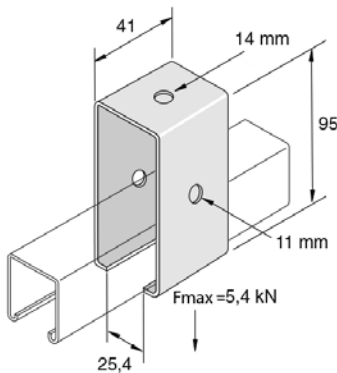
Tauchfeuerverzinkt

Referenz	↑ mm	↔ mm	→ ← mm	↔ mm	Kg/ Stück	📦	Lager	Einheit
HDP1834A	95	41		89	1,058	1	X	Stück

Abgabe nur in vollen Verpackungseinheiten.

HDP1834

Bügel Profilwagen B41



Standardausführung

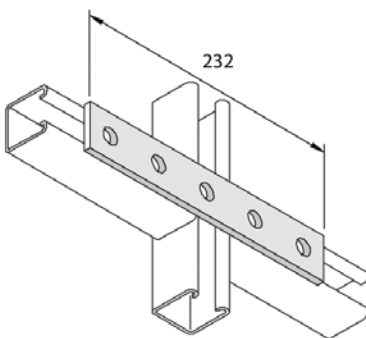
Tauchfeuerverzinkt

Referenz	↑ mm	↔ mm	→ ← mm	↔ mm	Kg/ Stück	📦	Lager	Einheit
HDP1834	95	41		41	0,490	10	X	Stück

Abgabe nur in vollen Verpackungseinheiten.

HDP1941

Flachbügel 5D14



Standardausführung

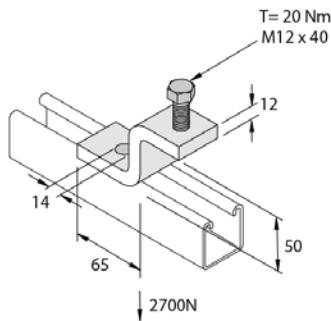
Tauchfeuerverzinkt

Referenz	↑ mm	↔ mm	→ ← mm	↔ mm	Kg/ Stück	📦	Lager	Einheit
HDP1941	-	40		232	0,364	20	X	Stück

Abgabe nur in vollen Verpackungseinheiten.

HDP1983

Z50 Halterung



Standardausführung

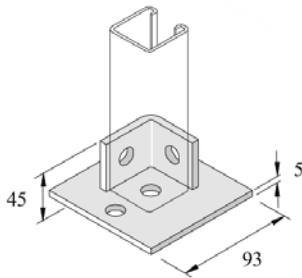
Tauchfeuerverzinkt

Referenz	↓ mm	↔ mm	→ ← mm	↔ mm	Kg/ Stück	📦	Lager	Einheit
HDP1983	50	40		-	0,385	10		Stück

Abgabe nur in vollen Verpackungseinheiten.

HDP2072-S1

Basisplatten 93 Befestigungsprofil 1D14



Standardausführung

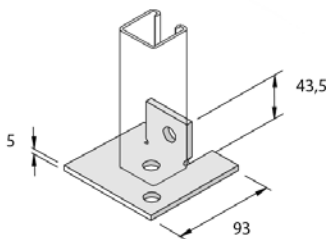
Tauchfeuerverzinkt

Referenz	↓ mm	↔ mm	→ ← mm	↔ mm	Kg/ Stück	📦	Lager	Einheit
HDP2072-S1	45	93		93	0,475	10	X	Stück

Abgabe nur in vollen Verpackungseinheiten.

HDP2072-S2

Basisplatten 93 Befestigungsprofil 1D14



Standardausführung

Tauchfeuerverzinkt

Referenz	↓ mm	↔ mm	→ ← mm	↔ mm	Kg/ Stück	📦	Lager	Einheit
HDP2072-S2	43,5	93		93	0,339	10	X	Stück

Abgabe nur in vollen Verpackungseinheiten.

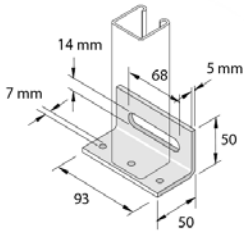
HDP2072-S3

Basisplatten L 93 Befestigungsprofil S68

Atkore
Unistrut

Standardausführung

Tauchfeuerverzinkt



Referenz	↑ mm	↔ mm	→ ← mm	↔ mm	Kg/ Stück	📦	Lager	Einheit
HDP2072-S3	50	50		93	0,302	10		Stück

Abgabe nur in vollen Verpackungseinheiten.

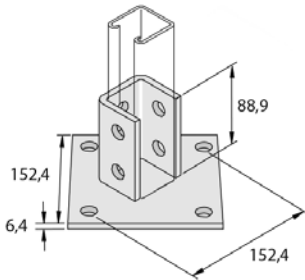
HDP2072A

Basisplatten 152 Befestigungsprofil 10D14

Atkore
Unistrut

Standardausführung

Tauchfeuerverzinkt



Referenz	↑ mm	↔ mm	→ ← mm	↔ mm	Kg/ Stück	📦	Lager	Einheit
HDP2072A	95	152		152	1,699	1	X	Stück

Abgabe nur in vollen Verpackungseinheiten.

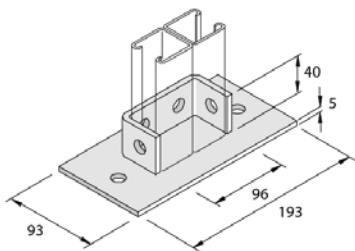
HDP2073

Basisplatten 193 Befestigungsprofil doppelseitig 6D14

Atkore
Unistrut

Standardausführung

Tauchfeuerverzinkt

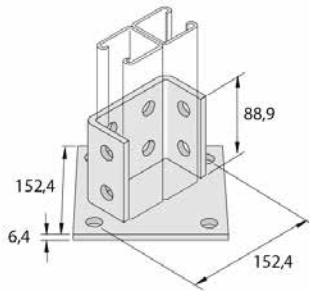


Referenz	↑ mm	↔ mm	→ ← mm	↔ mm	Kg/ Stück	📦	Lager	Einheit
HDP2073	45			193	0,981	10	X	Stück

Abgabe nur in vollen Verpackungseinheiten.

HDP2073A

Basisplatten 152 Befestigungsprofil doppelseitig 12D14



Standardausführung

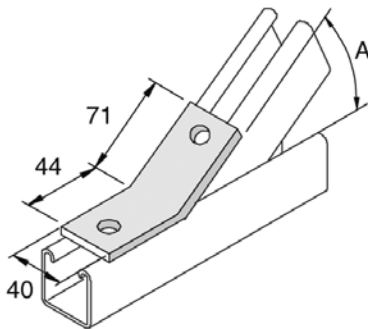
Tauchfeuerverzinkt

Referenz	↓ mm	↔ mm	→ ← mm	↔ mm	Kg/ Stück	📦	Lager	Einheit
HDP2073A	95			152	1,798	10	X	Stück

Abgabe nur in vollen Verpackungseinheiten.

HDP2095

Winkelhalterung 75° 2D14



Standardausführung

Tauchfeuerverzinkt

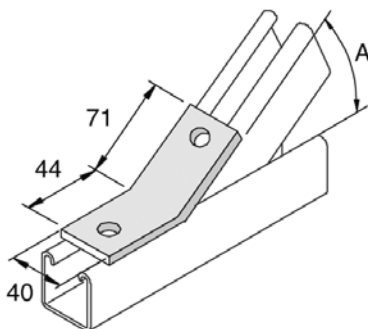
Referenz	↓ mm	↔ mm	→ ← mm	↔ mm	Kg/ Stück	📦	Lager	Einheit
HDP2095	-			-	0,188	10		Stück

A = 75°

Abgabe nur in vollen Verpackungseinheiten.

HDP2097

Winkelhalterung 60° 2D14



Standardausführung

Tauchfeuerverzinkt

Referenz	↓ mm	↔ mm	→ ← mm	↔ mm	Kg/ Stück	📦	Lager	Einheit
HDP2097	-			-	0,188	10	X	Stück

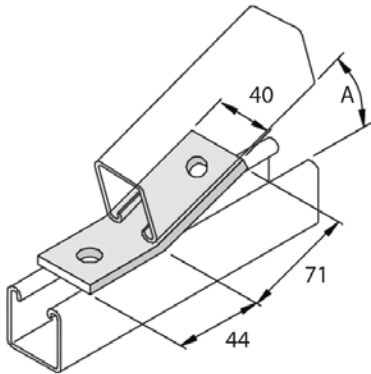
A = 60°

Abgabe nur in vollen Verpackungseinheiten.

HDP2101

Winkelhalterung 30° 2D14

Atkore
Unistrut



Standardausführung

Tauchfeuerverzinkt

Referenz	↑ mm	↔ mm	↔ mm	↔ mm	Kg/ Stück	📦	Lager	Einheit
HDP2101	-			-	0,188	10		Stück

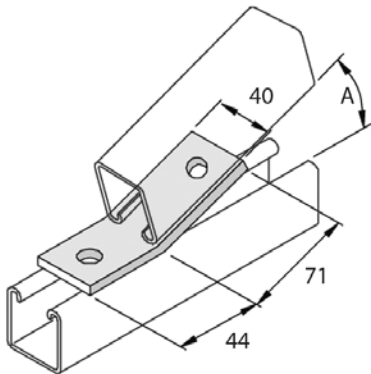
A = 30°

Abgabe nur in vollen Verpackungseinheiten.

HDP2103

Winkelhalterung 15° 2D14

Atkore
Unistrut



Standardausführung

Tauchfeuerverzinkt

Referenz	↑ mm	↔ mm	↔ mm	↔ mm	Kg/ Stück	📦	Lager	Einheit
HDP2103	-			-	0,188	10		Stück

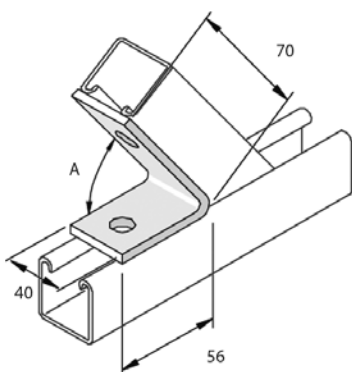
A = 15°

Abgabe nur in vollen Verpackungseinheiten.

HDP2106

Winkelhalterung 75° 2D14

Atkore
Unistrut



Standardausführung

Tauchfeuerverzinkt

Referenz	↑ mm	↔ mm	↔ mm	↔ mm	Kg/ Stück	📦	Lager	Einheit
HDP2106	-			-	0,188	10		Stück

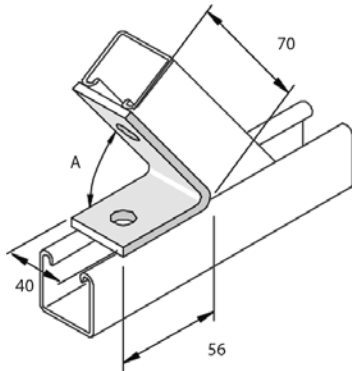
A = 75°

Abgabe nur in vollen Verpackungseinheiten.

HDP2108

Winkelhalterung 60° 2D14

Atkore
Unistrut



Standardausführung

Tauchfeuerverzinkt

Referenz	↓ mm	↔ mm	↔ ← mm	↔ mm	Kg/ Stück	📦	Lager	Einheit
HDP2108	-			-	0,188	20		Stück

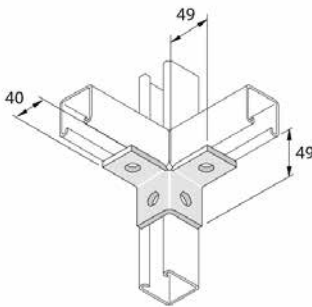
A = 60°

Abgabe nur in vollen Verpackungseinheiten.

HDP2223

Bügel 2L 4D14

Atkore
Unistrut



Standardausführung

Tauchfeuerverzinkt

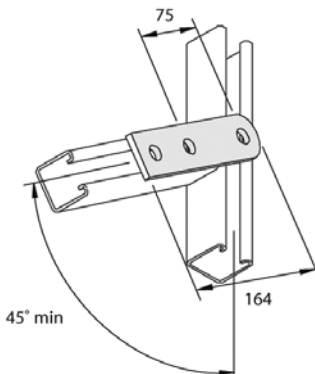
Referenz	↓ mm	↔ mm	↔ ← mm	↔ mm	Kg/ Stück	📦	Lager	Einheit
HDP2223	49			89	0,274	10	X	Stück

Abgabe nur in vollen Verpackungseinheiten.

HDP2322

Flachbügel 3D14

Atkore
Unistrut



Standardausführung

Tauchfeuerverzinkt

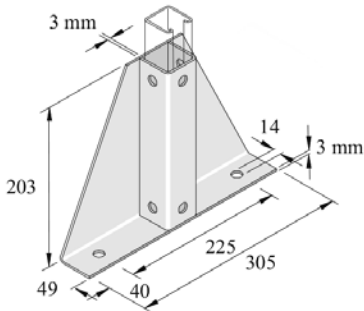
Referenz	↓ mm	↔ mm	↔ ← mm	↔ mm	Kg/ Stück	📦	Lager	Einheit
HDP2322	-			164	0,238	20		Stück

Abgabe nur in vollen Verpackungseinheiten.

HDP2348-S1

Basisplatten TR305 Befestigungsprofil 8D14

Atkore™
Unistrut



Standardausführung

Tauchfeuerverzinkt

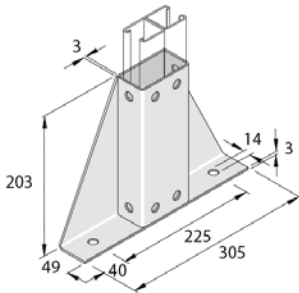
Referenz	↑ mm	↔ mm	→ ← mm	↔ mm	Kg/ Stück	📦	Lager	Einheit
HDP2348-S1	203			305	1,952	15	X	Stück

Abgabe nur in vollen Verpackungseinheiten.

HDP2348-S2

Basisplatten TR305 Befestigungsprofil doppelseitig 10D14

Atkore™
Unistrut



Standardausführung

Tauchfeuerverzinkt

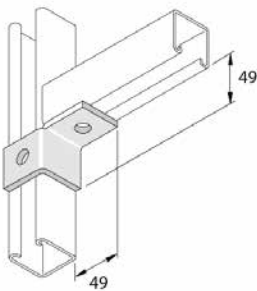
Referenz	↑ mm	↔ mm	→ ← mm	↔ mm	Kg/ Stück	📦	Lager	Einheit
HDP2348-S2	203			305	2,145	15		Stück

Abgabe nur in vollen Verpackungseinheiten.

HDP2341R

Bügel LR 2D14

Atkore™
Unistrut



Standardausführung

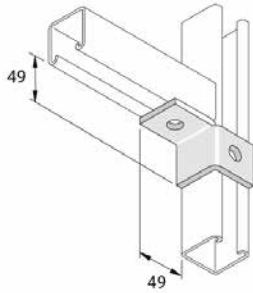
Tauchfeuerverzinkt

Referenz	↑ mm	↔ mm	→ ← mm	↔ mm	Kg/ Stück	📦	Lager	Einheit
HDP2341R	49			89	0,272	10	X	Stück

Abgabe nur in vollen Verpackungseinheiten.

HDP2341L

Bügel LL 2D14



Standardausführung

Tauchfeuerverzinkt

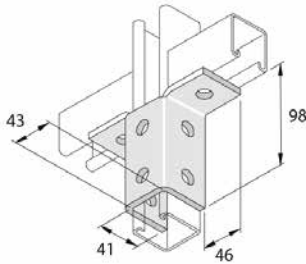
Referenz	↓ mm	↔ mm	→ ← mm	↔ mm	Kg/ Stück	📦	Lager	Einheit
HDP2341L	49			89	0,210	10	X	Stück

Atkore
Unistrut

Abgabe nur in vollen Verpackungseinheiten.

HDP2346

Bügel U 8D14



Standardausführung

Tauchfeuerverzinkt

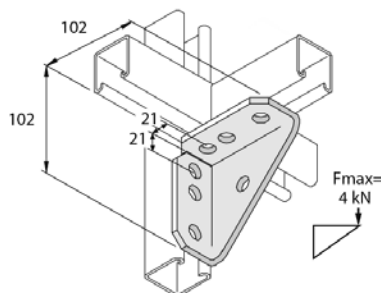
Referenz	↓ mm	↔ mm	→ ← mm	↔ mm	Kg/ Stück	📦	Lager	Einheit
HDP2346	98			137	0,680	10	X	Stück

Atkore
Unistrut

Abgabe nur in vollen Verpackungseinheiten.

HDP2484

Winkelhalterung 90 ° TR 7D14



Standardausführung

Tauchfeuerverzinkt

Referenz	↓ mm	↔ mm	→ ← mm	↔ mm	Kg/ Stück	📦	Lager	Einheit
HDP2484	102			102	0,608	10	X	Stück

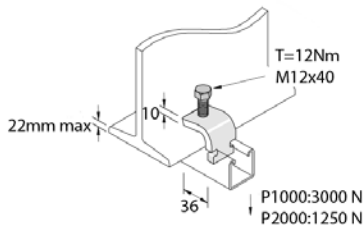
Atkore
Unistrut

Abgabe nur in vollen Verpackungseinheiten.

HDP2489

Spannbacken T M12

Atkore
Unistrut



Standardausführung

Tauchfeuerverzinkt

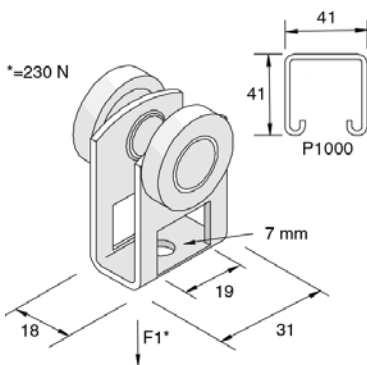
Referenz	↑ mm	↔ mm	→ ← mm	↔ mm	Kg/ Stück	📦	Lager	Einheit
HDP2489	51			46	0,250	10	X	Stück

Abgabe nur in vollen Verpackungseinheiten.

P2749

Montageprofil Wagen Einzel

Atkore
Unistrut



Standardausführung

Sendzimir verzinkt

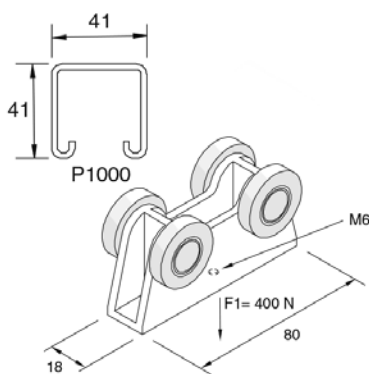
HD	Referenz	↑ mm	↔ mm	→ ← mm	↔ mm	Kg/ Stück	📦	Lager	Einheit
-	P2749	-			31	0,095	1		Stück

Abgabe nur in vollen Verpackungseinheiten.

P2750/1

Montageprofil Wagen doppelt

Atkore
Unistrut



Standardausführung

Polyvinylchlorid

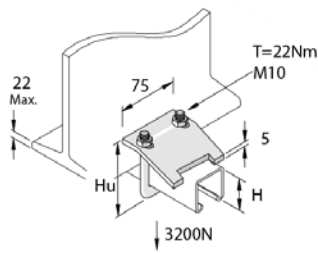
HD	Referenz	↑ mm	↔ mm	→ ← mm	↔ mm	Kg/ Stück	📦	Lager	Einheit
-	P2750/1	-			80	0,221	1	X	Stück

POM (polyacetale)

Abgabe nur in vollen Verpackungseinheiten.

P2785

Spannbacken H21-41 mm



Standardausführung

Elektrolytisch verzinkt

Ausführung Option

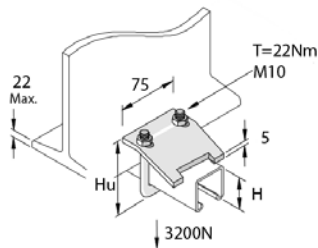
Tauchfeuerverzinkt

HD	Referenz	↑ mm	↔ mm	↔ mm	↔ mm	Kg/ Stück	📦	Lager	Einheit
HD	P2785	86			75	0,310	20	X	Stück

Abgabe nur in vollen Verpackungseinheiten.

P2786

Spannbacken H62-83 mm



Standardausführung

Elektrolytisch verzinkt

Ausführung Option

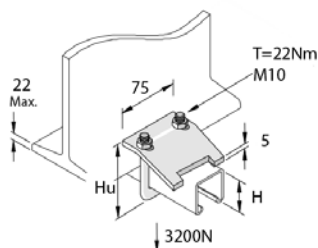
Tauchfeuerverzinkt

HD	Referenz	↑ mm	↔ mm	↔ mm	↔ mm	Kg/ Stück	📦	Lager	Einheit
HD	P2786	127			75	0,350	20	X	Stück

Abgabe nur in vollen Verpackungseinheiten.

P2787

Spannbacken H124-164 mm



Standardausführung

Elektrolytisch verzinkt

Ausführung Option

Tauchfeuerverzinkt

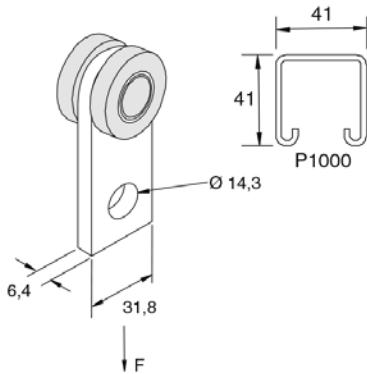
HD	Referenz	↑ mm	↔ mm	↔ mm	↔ mm	Kg/ Stück	📦	Lager	Einheit
HD	P2787	209			75	0,430	20	X	Stück

Abgabe nur in vollen Verpackungseinheiten.

P2949

Montageprofil Wagen Einzel

Atkore
Unistrut



Standardausführung

Sendzimir verzinkt

HD	Referenz	↓ mm	↔ mm	↔ mm	↔ mm	Kg/ Stück	📦	Lager	Einheit
-	P2949	-			32	0,208	20		Stück

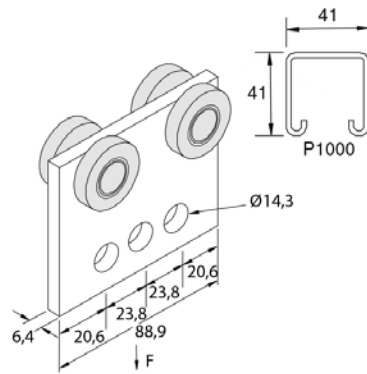
Baustahl

Abgabe nur in vollen Verpackungseinheiten.

P2950

Montageprofil Wagen doppelt

Atkore
Unistrut



Standardausführung

Sendzimir verzinkt

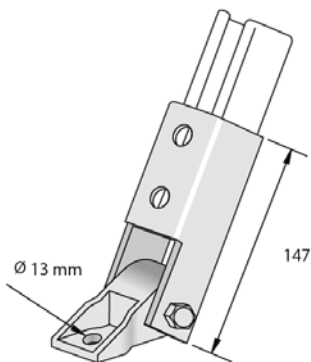
HD	Referenz	↓ mm	↔ mm	↔ mm	↔ mm	Kg/ Stück	📦	Lager	Einheit
-	P2950	-			89	0,499	10		Stück

Abgabe nur in vollen Verpackungseinheiten.

P2815S

Basisplatte einstellbar

Atkore
Unistrut



Standardausführung

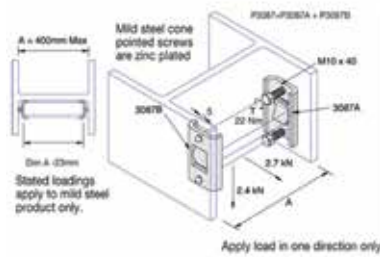
Sendzimir verzinkt

HD	Referenz	↓ mm	↔ mm	↔ mm	↔ mm	Kg/ Stück	📦	Lager	Einheit
-	P2815S	-			-	1,528	10	X	Stück

Abgabe nur in vollen Verpackungseinheiten.

HDP3087

Spannbacken foot



Standardausführung

Tauchfeuerverzinkt

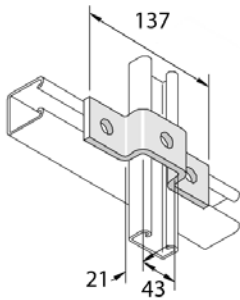
Referenz	↓ mm	↔ mm	↔ mm	↔ mm	Kg/ Stück	📦	Lager	Einheit
HDP3087	-			-	0,670	10	X	Stück

Technische Informationen zu diesem Produkt finden Sie am Ende dieses Kapitels.

Abgabe nur in vollen Verpackungseinheiten.

HDP4047

OM21 Bügel 3D14



Standardausführung

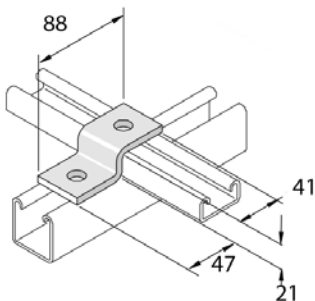
Tauchfeuerverzinkt

Referenz	↓ mm	↔ mm	↔ mm	↔ mm	Kg/ Stück	📦	Lager	Einheit
HDP4047	21			137	0,255	10	X	Stück

Abgabe nur in vollen Verpackungseinheiten.

HDP4045

Z21 Bügel Befestigungsprofil 2D14



Standardausführung

Tauchfeuerverzinkt

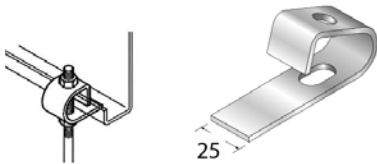
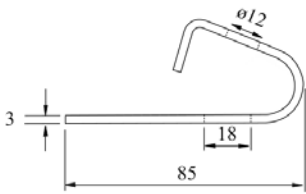
Referenz	↓ mm	↔ mm	↔ mm	↔ mm	Kg/ Stück	📦	Lager	Einheit
HDP4045	21			88	0,160	20	X	Stück

Abgabe nur in vollen Verpackungseinheiten.

Z10

Spannbacken Gewindestange

Atkore™
Unistrut



Standardausführung

Sendzimir verzinkt

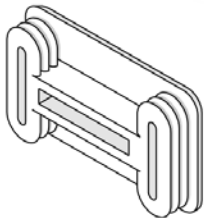
HD	Referenz	↕ mm	↔ mm	↔ mm	↔ mm	Kg/ Stück	📦	Lager	Einheit
-	Z10U	-			85	0,090	10	X	Stück

Abgabe nur in vollen Verpackungseinheiten.

P3-Schutzkappe 139.21.96 - 139.21.98

Schutzkappe 21mm

Atkore™
Unistrut



Standardausführung

Polyvinylchlorid

HD	Referenz	↕ mm	↔ mm	↔ mm	↔ mm	Kg/ Stück	📦	Lager	Einheit
-	139.21.96	21			41	0,003	100	X	Stück
-	139.21.97	21			41	0,003	100	X	Stück

139.21.96: weiß

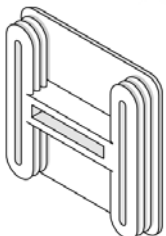
139.21.97: schwarz

Abgabe nur in vollen Verpackungseinheiten.

P1-Schutzkappe 139.41.96 - 139.41.98

Schutzkappe 41mm

Atkore™
Unistrut



Standardausführung

Polyvinylchlorid

HD	Referenz	↕ mm	↔ mm	↔ mm	↔ mm	Kg/ Stück	📦	Lager	Einheit
-	139.41.96	41			41	0,005	100	X	Stück
-	139.41.97	41			41	0,005	100	X	Stück

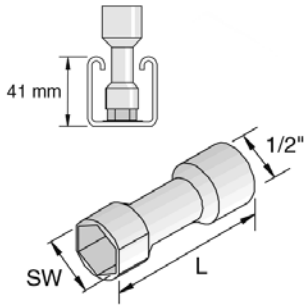
139.41.96: weiß

139.41.97: schwarz

Abgabe nur in vollen Verpackungseinheiten.

AF

Montagewerkzeug



Standardausführung

Sendzimir verzinkt

HD	Referenz	↓ mm	↔ mm	↔ mm	↔ mm	Kg/ Stück	⊞	Lager	Einheit
-	17AF	-	-	-	-	0,125	1	X	Stück
-	19AF	-	-	-	-	0,135	1	X	Stück
-	17AF/P3300	-	-	-	-	0,125	1		Stück

17AF: M10

19AF: M12

Abgabe nur in vollen Verpackungseinheiten.

TIM

Gewindestange (DIN 975)



Standardausführung

Elektrolytisch verzinkt

Ausführung Option

Tauchfeuerverzinkt

Referenz	Max. Belastung (in daN)
TIM6	300
TIM8	550
TIM10	900
TIM12	1300

HD	Referenz	↓ mm	↔ mm	↔ mm	↔ mm	Kg/m	⊞	Lager	Einheit
HD	TIM6	-	-	M6	2000	0,177	100	X	m
HD	TIM8	-	-	M8	2000	0,319	50	X	m
HD	TIM10	-	-	M10	2000	0,500	50	X	m
HD	TIM12	-	-	M12	2000	0,725	30	X	m

Zu befestigen mit:

HD	M8	-	-	M8	-	0,005	100	X	Stück
HD	M10	-	-	M10	-	0,010	100	X	Stück
HD	M12	-	-	M12	-	0,017	100	X	Stück
HD	RO8	-	-	M8	-	0,002	100	X	Stück
HD	RO10	-	-	M10	-	0,004	100	X	Stück
HD	RO12	-	-	M12	-	0,006	100	X	Stück

TIW

Gewindestange Withworth BIW



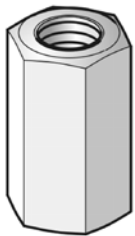
Standardausführung

Elektrolytisch verzinkt

HD	Referenz	L mm	A mm	g mm	↔	Kg/m	D mm	Max. bel. kN	M1	h mm	Kon. type	⊞	Lager	Ein- heit
-	TIW050	2000		1/2"		0,830	0	-	-	-	-	1		m
-	TIW075	2000		3/4"		1,380	0	-	-	-	-	1		m
-	TIW100	2000		1"		1,970	0	-	-	-	-	1		m
-	TIW125	2000		1-1/4"		2,710	0	-	-	-	-	1		m

VM6334

Verbindungs-*muffe* (DIN 6334)



Standardausführung

Elektrolytisch verzinkt

HD	Referenz	↑ mm	↔ mm	→ ← mm	↔ mm	Kg/ Stück	⊞	Lager	Einheit
-	VM6	18		M6	-	0,009	50	X	Stück
-	VM8	24		M8	-	0,021	50	X	Stück
-	VM10	30		M10	-	0,042	50	X	Stück
-	VM12	36		M12	-	0,059	50	X	Stück

Abgabe nur in vollen Verpackungseinheiten.

VMM

Gewindemuffen



Standardausführung

Elektrolytisch verzinkt

Abgabe nur in vollen Verpackungseinheiten.

HD	Referenz	L	A	g	↔	Kg/ Stück	D mm	Max. bel. kN	M1	h mm	Kon. type	📦	Lager	Einheit
		mm	mm	mm										
-	VMM16	42				0,100	0	-	-	-	-	10		Stück
-	VMM20	48				0,130	0	-	-	-	-	10		Stück

VRM

Reduzierstück AG/IG Sechskant



Standardausführung

Elektrolytisch verzinkt

Abgabe nur in vollen Verpackungseinheiten.

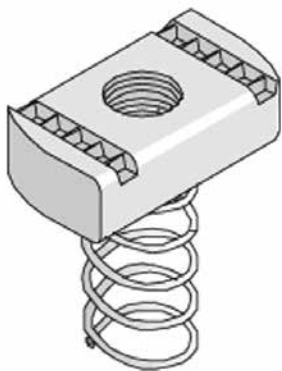
Die erste Zahl ist M1 (männlich), die zweite M2 (weiblich).

M = Metrisch, W = Whitworth.

HD	Referenz	L	A	g	↔	Kg/ Stück	D mm	Max. bel. kN	M1	h mm	Kon. type	📦	Lager	Einheit
		mm	mm	mm										
-	VRM08M06					0,010	0	-	-	-	-	25		Stück
-	VRM06M08					0,010	0	-	-	-	-	25		Stück
-	VRM08M10					0,010	0	-	-	-	-	20		Stück
-	VRM10M08					0,020	0	-	-	-	-	20		Stück
-	VRM10M12					0,020	0	-	-	-	-	20		Stück
-	VRM10M16					0,060	0	-	-	-	-	5		Stück
-	VRM10W025					0,050	0	-	-	-	-	5		Stück
-	VRM12M08					0,060	0	-	-	-	-	25		Stück
-	VRM12M16					0,060	0	-	-	-	-	5		Stück
-	VRM12W025					0,050	0	-	-	-	-	5		Stück
-	VRM16W025					0,100	0	-	-	-	-	5		Stück

PNL

Gleitmutter für Tragprofile



Standardausführung

Sendzimir verzinkt

Ausführung Option

Tauchfeuerverzinkt

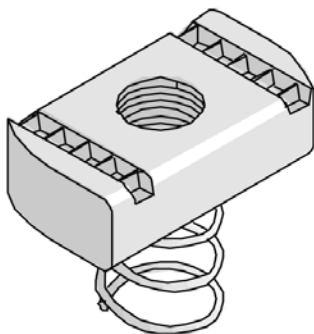
HD	Referenz	↕ mm	↔ mm	↔ ← mm	↔↗ mm	Kg/ Stück	📦	Lager	Einheit
HD	PNL06	-		M6	-	0,033	100	X	Stück
HD	PNL08	-		M8	-	0,035	100	X	Stück
HD	PNL10	-		M10	-	0,038	100	X	Stück
HD	PNL12	-		M12	-	0,048	100	X	Stück
HD	PNL12A	-		M12	-	0,036	100	X	Stück

Für 41x41 Profile geeignet.

Abgabe nur in vollen Verpackungseinheiten.
Die Abmessungen entsprechen der ISO965-2.

PNS

Gleitmutter für Tragprofile



Standardausführung

Sendzimir verzinkt

Ausführung Option

Tauchfeuerverzinkt

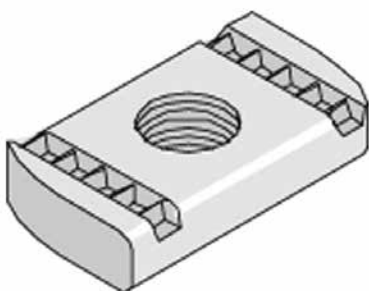
HD	Referenz	↕ mm	↔ mm	↔ ← mm	↔↗ mm	Kg/ Stück	📦	Lager	Einheit
HD	PNS06	-		M6	-	0,031	100	X	Stück
HD	PNS08	-		M8	-	0,035	100		Stück
HD	PNS10	-		M10	-	0,039	100	X	Stück
HD	PNS12A	-		M12	-	0,036	100		Stück

Für 41x21 Profile geeignet.

Abgabe nur in vollen Verpackungseinheiten.
Die Abmessungen entsprechen der ISO965-2.

PNP06-PNP12A

Gleitmutter für Tragprofile



Standardausführung

Sendzimir verzinkt

Ausführung Option

Tauchfeuerverzinkt

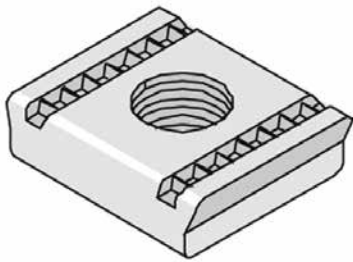
HD	Referenz	↕ mm	↔ mm	↔ ← mm	↔↗ mm	Kg/ Stück	📦	Lager	Einheit
HD	PNP06	-		M6	-	0,024	100	X	Stück
HD	PNP08	-		M8	-	0,034	100	X	Stück
HD	PNP10	-		M10	-	0,035	100	X	Stück
HD	PNP12	-		M12	-	0,046	100	X	Stück
HD	PNP12A	-		M12	-	0,036	100	X	Stück

Für 41x21 Profile geeignet.

Abgabe nur in vollen Verpackungseinheiten.
Die Abmessungen entsprechen der ISO965-2.

PNP16

Gleitmutter für Tragprofile



Standardausführung

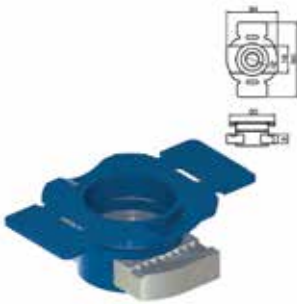
Sendzimir verzinkt

HD	Referenz	↓ mm	↔ mm	↔ mm	↔ mm	Kg/ Stück	⊞	Lager	Einheit
-	PNP16	-		M16	-	0,080	50	X	Stück

Abgabe nur in vollen Verpackungseinheiten.
Die Abmessungen entsprechen der ISO965-2.

PNK

Gleitmutter mit PVC-Halter



Standardausführung

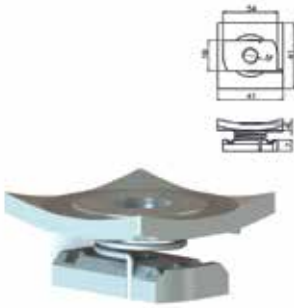
Elektrolytisch verzinkt

Abgabe nur in vollen Verpackungseinheiten.

HD	Referenz	L mm	A mm	g mm	↔	Kg/ Stück	⊞	Lager	Einheit
-	PNK08	50	34	6,00		0,020	25		Stück
-	PNK10	50	34	6,00		0,020	50		Stück
-	PNK12	50	34	8,00		0,030	25		Stück

PNM

Gleitmutter mit Metallspannplatte



Standardausführung

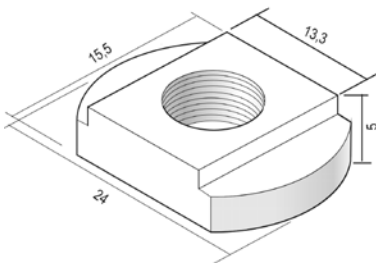
Elektrolytisch verzinkt

Abgabe nur in vollen Verpackungseinheiten.

HD	Referenz	L mm	A mm	g	⇌	Kg/ Stück	⬡	Lager	Einheit
-	PNM08	41	41	20,00		0,070	25		Stück
-	PNM10	41	41	20,00		0,070	25		Stück
-	PNM12	41	41	20,00		0,070	20		Stück

GM

Gleitmutter für Tragprofile



Standardausführung

Elektrolytisch verzinkt

Ausführung Option

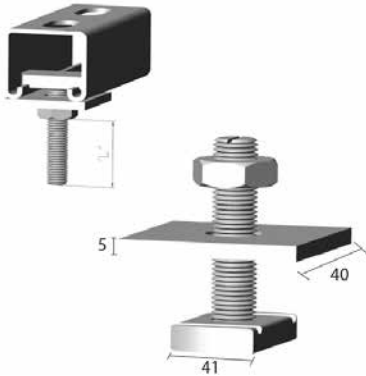
Tauchfeuerverzinkt

Referenz	↕ mm	↔ mm	→ ← mm	⇌ mm	Kg/ Stück	⬡	Lager	Einheit
GM6	-		M6	-	0,010	50	X	Stück
GM8	-		M8	-	0,010	50	X	Stück
HDGM6	-		M6	-	0,010	50	X	Stück
HDGM8	-		M8	-	0,010	50		Stück

Abgabe nur in vollen Verpackungseinheiten.

SN

Gleitmutter für Tragprofile

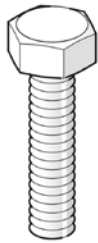


Standardausführung

Sendzimir verzinkt

HD	Referenz	↓ mm	↔ mm	↔ mm	↔ mm	Kg/ Stück	⊞	Lager	Einheit
-	M6X30SN	-	35		-	0,068	100		Stück
-	M8X30SN	-	35		-	0,081	100		Stück
-	M8X40SN	-	35		-	0,084	100		Stück
-	M8X50SN	-	35		-	0,087	100		Stück
-	M8X60SN	-	35		-	0,090	100		Stück
-	M8X75SN	-	35		-	0,095	100		Stück
-	M8X100SN	-	35		-	0,103	100		Stück
-	M10X30SN	-	35		-	0,097	100		Stück
-	M10X40SN	-	35		-	0,102	100		Stück
-	M10X50SN	-	35		-	0,107	100		Stück
-	M10X60SN	-	35		-	0,112	100		Stück
-	M10X75SN	-	35		-	0,120	100		Stück
-	M10X100SN	-	35		-	0,132	100		Stück
-	M12X30SN	-	35		-	0,117	100		Stück
-	M12X40SN	-	35		-	0,124	100		Stück
-	M12X50SN	-	35		-	0,131	100		Stück
-	M12X60SN	-	35		-	0,139	100		Stück
-	M12X75SN	-	35		-	0,150	100		Stück
-	M12X100SN	-	35		-	0,168	25		Stück
-	M16X63SN	-	35		-	0,120	100		Stück
-	M16X102SN	-	35		-	0,170	50		Stück

Abgabe nur in vollen Verpackungseinheiten.

B**Sechskantschraube (DIN 933)**

Standardausführung

Elektrolytisch verzinkt

Ausführung Option

Tauchfeuerverzinkt

HD	Referenz	↑ mm	↔ mm	→ ← mm	↔ mm	Kg/ Stück	📦	Lager	Einheit
HD	B6.20	-		M6	20	0,006	100	X	Stück
HD	B6.30	-		M6	30	0,008	100	X	Stück
HD	B8.20	-		M8	20	0,012	100	X	Stück
HD	B8.30	-		M8	30	0,016	100	X	Stück
HD	B8.40	-		M8	40	0,019	100	X	Stück
HD	B8.50	-		M8	50	0,022	100	X	Stück
HD	B8.70	-		M8	70	0,028	100	X	Stück
HD	B10.20	-		M10	20	0,021	100	X	Stück
HD	B10.30	-		M10	30	0,027	100	X	Stück
HD	B10.40	-		M10	40	0,033	100	X	Stück
HD	B10.80	-		M10	80	0,053	100	X	Stück
HD	B12.20	-		M12	20	0,034	100	X	Stück
HD	B12.30	-		M12	30	0,040	100	X	Stück
HD	B12.40	-		M12	40	0,047	100	X	Stück
HD	B12.50	-		M12	50	0,058	100	X	Stück

Abgabe nur in vollen Verpackungseinheiten.

RBK**Selbstsichernde Schraube (DIN 603)**

Standardausführung

Elektrolytisch verzinkt

Ausführung Option

Tauchfeuerverzinkt

	Referenz	↑ mm	↔ mm	→ ← mm	↔ mm	Kg/ Stück	📦	Lager	Einheit
	RBK6.10	-		M6	10	0,006	100		Stück
	RBK6.20	-		M6	20	0,010	100		Stück
	RBK12.20	-		M12	20	0,052	100	X	Stück
	HDRBK8.30	-		M8	30	0,017	100		Stück

Abgabe nur in vollen Verpackungseinheiten.

RB**Flachrundkopfschraube**

Standardausführung

Elektrolytisch verzinkt

Ausführung Option

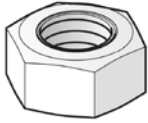
Tauchfeuerverzinkt

HD	Referenz	↑ mm	↔ mm	→ ← mm	↔ mm	Kg/ Stück	📦	Lager	Einheit
HD	RB6.10	-		M6	10	0,004	100		Stück
HD	RB6.20	-		M6	20	0,006	100		Stück

Abgabe nur in vollen Verpackungseinheiten.

M

Sechskantmutter (DIN 934)



Standardausführung	Elektrolytisch verzinkt
Ausführung Option	Tauchfeuerverzinkt

HD	Referenz	↕ mm	↔ mm	↗ mm	↔ mm	Kg/ Stück	📦	Lager	Einheit
HD M6		-		M6	-	0,003	100	X	Stück
HD M8		-		M8	-	0,005	100	X	Stück
HD M10		-		M10	-	0,010	100	X	Stück
HD M12		-		M12	-	0,017	100	X	Stück

Abgabe nur in vollen Verpackungseinheiten.
EN 024-034

RM

Verzahnte Flanschmutter (DIN 6923)



Standardausführung	Elektrolytisch verzinkt
Ausführung Option	Tauchfeuerverzinkt

HD	Referenz	↕ mm	↔ mm	↗ mm	↔ mm	Kg/ Stück	📦	Lager	Einheit
HD RM6		-		M6	-	0,003	100		Stück
HD RM8		-		M8	-	0,007	100		Stück
HD RM10		-		M10	-	0,013	100		Stück
HD RM12		-		M12	-	0,021	100		Stück

Abgabe nur in vollen Verpackungseinheiten.

VM

Flachrundkopfschraube mit Flanschmutter



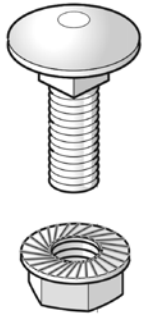
Standardausführung	Elektrolytisch verzinkt
--------------------	-------------------------

HD	Referenz	↕ mm	↔ mm	↗ mm	↔ mm	Kg/ Stück	📦	Lager	Einheit
-	VM4.40	-		M4	40	0,005	100	X	Stück
HD	VM6.10	-		M6	10	0,008	100	X	Stück
HD	VM6.20	-		M6	20	0,009	100	X	Stück
-	VM6.50	-		M6	50	0,015	100	X	Stück
-	VM8.16	-		M8	16	0,021	100	X	Stück
-	VM10.50	-		M10	50	0,041	100	X	Stück

Abgabe nur in vollen Verpackungseinheiten.
Schalldämmend nach DIN 50 961.

VMK

Selbstsichernde Schraube / Flanschnutter



Standardausführung

Elektrolytisch verzinkt

Ausführung Option

Tauchfeuerverzinkt

HD	Referenz	↑ mm	↔ mm	→ ← mm	↔ mm	Kg/ Stück	📦	Lager	Einheit
HD	VMK6.10	-		M6	-	0,009	100	X	Stück
-	VMK8.15	-		M8	-	0,021	100	X	Stück
HD	VMK12.20	-		M12	-	0,073	100	X	Stück

Abgabe nur in vollen Verpackungseinheiten.

RO12MP41

Unterlegscheibe U-förmig



Standardausführung

Sendzimir verzinkt

HD	Referenz	↑ mm	↔ mm	→ ← mm	↔ mm	Kg/ Stück	📦	Lager	Einheit
-	RO12MP41	-	35	3,00	48	0,050	25		Stück

Abgabe nur in vollen Verpackungseinheiten.

CRO

Großflächenunterlegscheibe (DIN 9021)



Standardausführung

Elektrolytisch verzinkt

Ausführung Option

Tauchfeuerverzinkt

HD	Referenz	↑ mm	↔ mm	→ ← mm	↔ mm	Kg/ Stück	📦	Lager	Einheit
HD	CRO6	-		M6	-	0,003	100	X	Stück
HD	CRO8	-		M8	-	0,006	100	X	Stück
HD	CRO10	-		M10	-	0,012	100	X	Stück
HD	CRO12	-		M12	-	0,027	100	X	Stück

Abgabe nur in vollen Verpackungseinheiten.

RO

Unterlegscheibe (DIN 125-1 A)



Standardausführung

Elektrolytisch verzinkt

HD	Referenz	↓ mm	↔ mm	→ ← mm	↔ mm	Kg/ Stück	📦	Lager	Einheit
-	RO4	-		M4	-	0,001	100	X	Stück
-	RO6	-		M6	-	0,001	100	X	Stück
HD	RO8	-		M8	-	0,002	100	X	Stück
HD	RO10	-		M10	-	0,004	100	X	Stück
HD	RO12	-		M12	-	0,006	100	X	Stück

Abgabe nur in vollen Verpackungseinheiten.

ROTD

Unterlegscheibe mit Schwingungsdämpfung



Standardausführung

RB

HD	Referenz	↓ mm	↔ mm	→ ← mm	↔ mm	Kg/ Stück	📦	Lager	Einheit
-	ROTD8	9	32		-	0,012	20	X	Stück

Abgabe nur in vollen Verpackungseinheiten.

VSSPRAY

Zinkspray 400 ml



HD	Referenz	↓ mm	↔ mm	→ ← mm	↔ mm	Kg/ Stück	📦	Lager	Einheit
-	VSSPRAY	-			-	0,450	12	X	Stück

Abgabe nur in vollen Verpackungseinheiten.

RBS

Kantenschutz



Standardausführung

RB

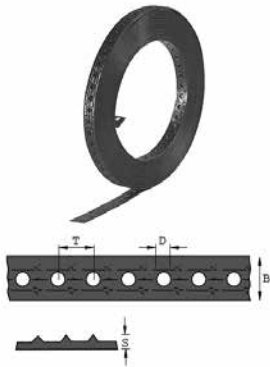
HD	Referenz	↑ mm	↔ mm	↔ mm	↔ mm	Kg/m	📦	Lager	Einheit
-	RBS075.250	-			-	0,035	100	X	m

Verpackt per 10 m.

PSB-P

Perforiertes Stahlband

Atkore™
Unistrut



kunststoffbeschichtet

HD	Referenz	↑ mm	↔ mm	↔ mm	↔ mm	Kg/m	📦	Lager	Einheit
-	154.19.02	-	19	2,20	10000	0,105	200		m
-	154.27.02	-	27	3,00	10000	0,199	160		m

PSB

Perforiertes Stahlband

Atkore™
Unistrut



HD	Referenz	↑ mm	↔ mm	↔ mm	↔ mm	Kg/m	📦	Lager	Einheit
-	155.25.02	-	25	1,00	10000	0,166	160		m

RSM

Universeller Dachträger



Konstruktionsfuß zur stabilen Platzierung von leichten bis mittelschweren Kabeltragsysteme auf Dächern. Mechanische Verbindungen über 3x M6 Schraubenlöcher im Deckel. Gefüllt mit Beton.

HD	Referenz	↑ mm	↔ mm	↔ mm	↔ mm	Kg/ Stück	📦	Lager	Einheit
-	RSM	79	139		139	1,000	12	X	Stück

Technische Informationen zu diesem Produkt finden Sie am Ende dieses Kapitels.

Abgabe nur in vollen Verpackungseinheiten.

RSL

Universal Roof Support



Große Basis für die Platzierung von schwereren Kabeltragsysteme auf Dächern.

Mechanische Verbindung mittels Unistrut 41x41mm Profilen.

HD	Referenz	↑ mm	↔ mm	↔ mm	↔ mm	Kg/ Stück	📦	Lager	Einheit
-	RSL	120	305		305	1,599	6	X	Stück

Technische Informationen zu diesem Produkt finden Sie am Ende dieses Kapitels.

Abgabe nur in vollen Verpackungseinheiten.

HDVS41.05

Verbindungsstück



Standardausführung

Tauchfeuerverzinkt

Ausführung Option PE

DUPLEX (Tauchfeuerverzinkung plus Polyester-Pulverbeschichtung)

Referenz	↑ mm	↔ mm	↔ mm	↔ mm	Kg/ Stück	📦	Lager	Einheit
HDVS41.05	-	40	5,00	-	0,130	24	X	Stück

Technische Informationen zu diesem Produkt finden Sie am Ende dieses Kapitels.

Abgabe nur in vollen Verpackungseinheiten.

HDVS41.43

Verbindungsstück



Standardausführung

Tauchfeuerverzinkt

Ausführung Option PE

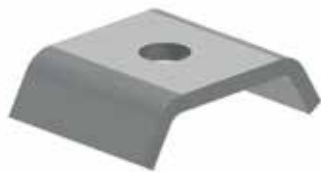
DUPLEX (Tauchfeuerverzinkung plus Polyester-Pulverbeschichtung)

Referenz	↕ mm	↔ mm	→ ← mm	↔ mm	Kg/ Stück	📦	Lager	Einheit
HDVS41.43	-	40	8,00	-	0,200	12	X	Stück

Abgabe nur in vollen Verpackungseinheiten.

HDVS41.44

Verbindungsstück



Standardausführung

Tauchfeuerverzinkt

Ausführung Option PE

DUPLEX (Tauchfeuerverzinkung plus Polyester-Pulverbeschichtung)

Referenz	↕ mm	↔ mm	→ ← mm	↔ mm	Kg/ Stück	📦	Lager	Einheit
HDVS41.44	-	40	5,00	-	0,145	24	X	Stück

Abgabe nur in vollen Verpackungseinheiten.

HDVS41.45

Verbindungsstück



Standardausführung

Tauchfeuerverzinkt

Ausführung Option PE

DUPLEX (Tauchfeuerverzinkung plus Polyester-Pulverbeschichtung)

Referenz	↕ mm	↔ mm	→ ← mm	↔ mm	Kg/ Stück	📦	Lager	Einheit
HDVS41.45	-	40	3,00	-	1,357	12	X	Stück

Abgabe nur in vollen Verpackungseinheiten.

HDVS41.46

Verbindungsstück



Standardausführung

Tauchfeuerverzinkt

Ausführung Option PE

DUPLEX (Tauchfeuerverzinkung plus Polyester-Pulverbeschichtung)

Referenz	↕ mm	↔ mm	→ ← mm	↔ mm	Kg/ Stück	📦	Lager	Einheit
HDVS41.46	-	40	6,00	-	0,135	12	X	Stück

Abgabe nur in vollen Verpackungseinheiten.

HDVS41.54

Verbindungsstück



Standardausführung

Tauchfeuerverzinkt

Referenz	↕ mm	↔ mm	→ ← mm	↔ mm	Kg/ Stück	📦	Lager	Einheit
HDVS41.54	-	40	5,00	-	1,100	6	X	Stück

Abgabe nur in vollen Verpackungseinheiten.

HDVS41.55

Verbindungsstück



Standardausführung

Tauchfeuerverzinkt

Referenz	↕ mm	↔ mm	→ ← mm	↔ mm	Kg/ Stück	📦	Lager	Einheit
HDVS41.55	-	40	5,00	-	1,100	6	X	Stück

Abgabe nur in vollen Verpackungseinheiten.

HDVS41.56

Verbindungsstück



Standardausführung

Tauchfeuerverzinkt

Referenz	↑ mm	↔ mm	→ ← mm	↔ mm	Kg/ Stück	📦	Lager	Einheit
HDVS41.56	-	40	5,00	-	0,800	6	X	Stück

Abgabe nur in vollen Verpackungseinheiten.

HDVS41.57

Verbindungsstück



Standardausführung

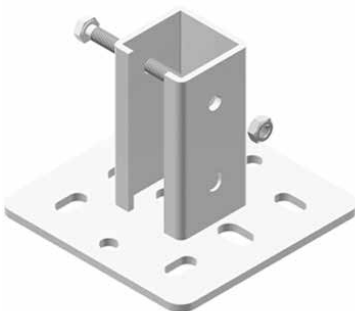
Tauchfeuerverzinkt

Referenz	↑ mm	↔ mm	→ ← mm	↔ mm	Kg/ Stück	📦	Lager	Einheit
HDVS41.57	-	40	5,00	-	0,800	6	X	Stück

Abgabe nur in vollen Verpackungseinheiten.

HDVSCL41.60

Verbindungsstück



Standardausführung

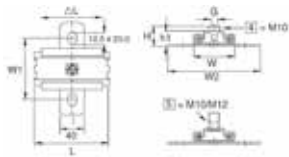
Tauchfeuerverzinkt

Referenz	↑ mm	↔ mm	→ ← mm	↔ mm	Kg/ Stück	📦	Lager	Einheit
HDVSCL41.60	-			-	0,800	6	X	Stück

Abgabe nur in vollen Verpackungseinheiten.

ES-1MV

Slide-M RA 1XM10/12



Standardausführung

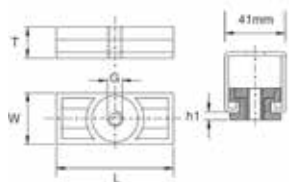
Elektrolytisch verzinkt

HD	Referenz	mm	mm	mm	mm	Kg/ Stück		Lager	Einheit
-	124.12.95	46	150	M10/12	122	0,600	10		Stück

Abgabe nur in vollen Verpackungseinheiten.

US

Slide Polyamide M10



Standardausführung

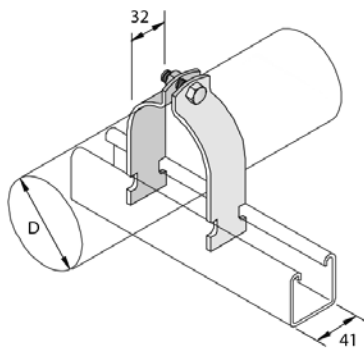
Polyamid

HD	Referenz	mm	mm	mm	mm	Kg/ Stück		Lager	Einheit
-	124.10.76	21	35	M10	80	0,068	10		Stück

Abgabe nur in vollen Verpackungseinheiten.

M1108-M1155

Rohrschellen



Standardausführung

Sendzimir verzinkt

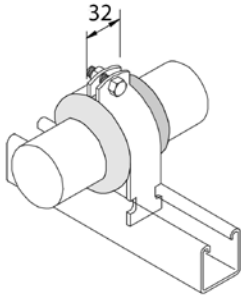
Abgabe nur in vollen Verpackungseinheiten.

HD	Referenz	L mm	A mm	g mm	⇔	Kg/ Stück	D mm	⊠	Lager	Einheit
-	M1108		8.7 - 10.3			0,030	8.7 - 10.3	20		Stück
-	M1109		10.3 - 12.7			0,031	10.3 - 12.7	20		Stück
-	M1110		11.9 - 13.5			0,033	11.9 - 13.5	20		Stück
-	M1111		13.5 - 14.3			0,034	13.5 - 14.3	20		Stück
-	M1112		14.3 - 16.7			0,035	14.3 - 16.7	20		Stück
-	M1113		15.9 - 18.3			0,037	15.9 - 18.3	20	X	Stück
-	M1114		18.3 - 20.6			0,039	18.3 - 20.6	20		Stück
-	M1115		19.0 - 21.4			0,040	19.0 - 21.4	20	X	Stück
-	M1116		21.4 - 25.4			0,042	21.4 - 25.4	20	X	Stück
-	M1117		25.4 - 27.8			0,045	25.4 - 27.8	20	X	Stück
-	M1118		27.0 - 30.2			0,048	27.0 - 30.2	20	X	Stück
-	M1119		30.2 - 33.8			0,052	30.2 - 33.8	20	X	Stück
-	M1120		31.8 - 35.9			0,052	31.8 - 35.9	20	X	Stück
-	M1121		34.9 - 39.7			0,057	34.9 - 39.7	20	X	Stück
-	M1122		39.7 - 42.9			0,061	39.7 - 42.9	20	X	Stück
-	M1123		42.9 - 46.8			0,064	42.9 - 46.8	20		Stück
-	M1124		46.8 - 50.8			0,115	46.8 - 50.8	20	X	Stück
-	M1125		48.4 - 52.4			0,117	48.4 - 52.4	20	X	Stück
-	M1126		52.4 - 58.7			0,124	52.4 - 58.7	10		Stück
HD	M1127		58.7 - 63.5			0,136	58.7 - 63.5	20	X	Stück
-	M1128		63.5 - 68.3			0,144	63.5 - 68.3	10		Stück
-	M1129		68.3 - 73.0			0,152	68.3 - 73.0	10		Stück
-	M1130		73.0 - 79.4			0,159	73.0 - 79.4	10	X	Stück
-	M1131		76.2 - 82.6			0,167	76.2 - 82.6	10		Stück
-	M1132		82.6 - 88.1			0,173	82.6 - 88.1	10		Stück
HD	M1133		88.1 - 95.2			0,182	88.1 - 95.2	20	X	Stück
-	M1134		95.2 - 100.0			0,196	95.2 - 100.0	20		Stück
-	M1135		100.0 - 106.4			0,204	100.0 - 106.4	20		Stück
HD	M1136		106.4 - 111.1			0,217	106.4 - 111.1	20		Stück
-	M1137		111.1 - 120.7			0,225	111.1 - 120.7	10	X	Stück
-	M1138		120.7 - 129.4			0,173	120.7 - 129.4	10		Stück
-	M1139		129.4 - 138.1			0,255	129.4 - 138.1	10		Stück
-	M1140		138.1 - 149.2			0,268	138.1 - 149.2	10		Stück
HD	M1141		149.2 - 161.9			0,292	149.2 - 161.9	10		Stück
-	M1142		161.9 - 174.6			0,314	161.9 - 174.6	20	X	Stück
-	M1143		174.6 - 182.6			0,326	174.6 - 182.6	20		Stück
-	M1144		182.6 - 190.5			0,340	182.6 - 190.5	20		Stück
-	M1145		190.5 - 203.2			0,356	190.5 - 203.2	20		Stück
-	M1146		203.2 - 212.7			0,373	203.2 - 212.7	20		Stück
HD	M1147		212.7 - 225.4			0,394	212.7 - 225.4	20		Stück
-	M1148		225.4 - 238.1			0,418	225.4 - 238.1	20		Stück
HD	M1149		238.1 - 250.8			0,435	238.1 - 250.8	20		Stück
-	M1150		250.8 - 263.5			0,456	250.8 - 263.5	20		Stück
-	M1151		263.5 - 276.2			0,477	263.5 - 276.2	20		Stück
-	M1152		275.2 - 288.9			0,497	275.2 - 288.9	20		Stück
-	M1153		288.9 - 301.6			0,522	288.9 - 301.6	20		Stück
-	M1154		301.6 - 314.3			0,538	301.6 - 314.3	10		Stück
HD	M1155		314.3 - 327.0			0,557	314.3 - 327.0	20		Stück

P2600

Polster für Rohrschellen

Atkore
Unistrut



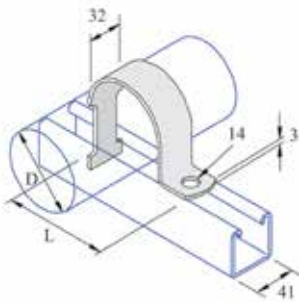
HD	Referenz	↓ mm	↔ mm	→ ← mm	↔ mm	Kg/ Stück	📦	Lager	Einheit
-	P2600	-	32	1,50	8000	1,020	1		Stück

Abgabe nur in vollen Verpackungseinheiten.

SS2A - SS2N

SS2 Rohrschelle

Atkore
Unistrut



Standardausführung

Tauchfeuerverzinkt

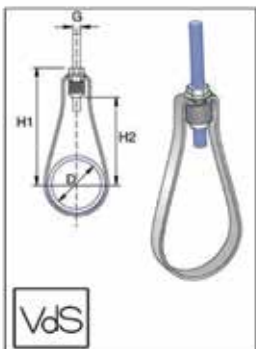
Referenz	↓ mm	↔ mm	→ ← mm	↔ mm	Kg/ Stück	📦	Lager	Einheit
HDSS2/A	-	32		66	0,062	20		Stück
HDSS2/B	-	32		73	0,071	20		Stück
HDSS2/C	-	32		81	0,086	20		Stück
HDSS2/D	-	32		90	0,104	20		Stück
HDSS2/E	-	32		96	0,115	10		Stück
HDSS2/F	-	32		96	0,140	10		Stück
HDSS2/G	-	32		113	0,172	10		Stück
HDSS2/H	-	32		125	0,199	10		Stück
HDSS2/J	-	32		137	0,224	10		Stück
HDSS2/K	-	32		150	0,251	10		Stück
HDSS2/M	-	32		204	0,357	10		Stück
HDSS2/N	-	32		255	0,461	10		Stück

Abgabe nur in vollen Verpackungseinheiten.

USP

Lange Aufhänger 40mm M8

Atkore
Unistrut



Standardausführung

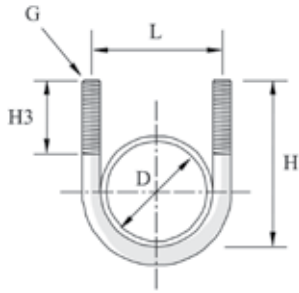
Sendzimir verzinkt

HD	Referenz	↓ mm	↔ mm	→ ← mm	↔ mm	Kg/ Stück	📦	Lager	Einheit
-	USP25	-			-	0,052	50		Stück
-	USP32	-			-	0,056	50		Stück
-	USP40	-			-	0,060	50		Stück

Abgabe nur in vollen Verpackungseinheiten.

P170

Lange U-Bolzen



Standardausführung

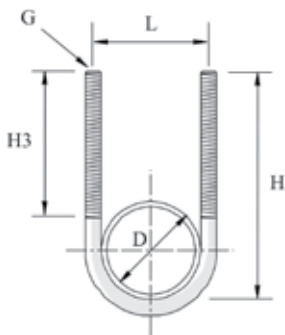
Elektrolytisch verzinkt

HD	Referenz	↑ mm	↔ mm	→ ← mm	↔ mm	Kg/ Stück	📦	Lager	Einheit
-	170.0034.02	60		M6	41	0,030	100		Stück
-	170.0034.12	44		M8	41	0,050	100		Stück
-	170.0034.22	52		M10	46	0,070	100		Stück
-	170.0042.12	67		M8	52	0,070	100		Stück
-	170.0042.22	67		M10	54	0,080	100		Stück
-	170.0048.12	78		M8	57	0,080	100		Stück
-	170.0048.22	78		M10	59	0,090	100		Stück
-	170.0060.12	90		M8	71	0,090	100		Stück
-	170.0060.22	90		M10	73	0,110	100		Stück
-	170.0060.32	90		M12	75	0,160	100		Stück
-	170.0076.22	103		M10	89	0,120	100		Stück
-	170.0089.22	115		M10	100	0,150	50		Stück
-	170.0089.32	115		M12	102	0,200	50		Stück
-	170.0114.32	144		M12	126	0,270	50		Stück
-	170.0139.32	173		M12	156	0,300	25		Stück
-	170.0168.32	198		M12	182	0,330	25		Stück

Abgabe nur in vollen Verpackungseinheiten.

P171

Kurze U-Bolzen



Standardausführung

Elektrolytisch verzinkt

HD	Referenz	↑ mm	↔ mm	→ ← mm	↔ mm	Kg/ Stück	📦	Lager	Einheit
-	171.0034.02	111		M6	41	0,050	100		Stück
-	171.0042.12	122		M8	52	0,100	100		Stück
-	171.0048.12	127		M8	57	0,110	100		Stück
-	171.0048.22	127		M10	59	0,130	100		Stück
-	171.0060.12	140		M8	71	0,130	100		Stück
-	171.0060.22	140		M10	73	0,150	100		Stück
-	171.0076.22	152		M10	89	0,160	100		Stück
-	171.0089.22	168		M10	100	0,190	50		Stück
-	171.0114.22	193		M10	124	0,210	50		Stück
-	171.0168.32	240		M12	182	0,400	25		Stück
-	171.0273.32	363		M12	290	0,700	1		Stück

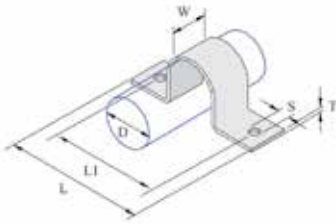
Abgabe nur in vollen Verpackungseinheiten.

HDPS

Pfeifensattel

Standardausführung

Tauchfeuerverzinkt



Referenz	↓ mm	↔ mm	↔ mm	↔ mm	Kg/ Stück	📦	Lager	Einheit
HDPS0153	-	40	3,00	108	0,120	1		Stück
HDPS0203	-	40	3,00	113	0,130	1		Stück
HDPS0253	-	40	3,00	120	0,150	1		Stück
HDPS0323	-	40	3,00	128	0,160	1		Stück
HDPS0403	-	40	3,00	134	0,170	1		Stück
HDPS0503	-	40	4,00	148	0,260	1		Stück
HDPS0653	-	40	4,00	164	0,300	1		Stück
HDPS0803	-	40	4,00	177	0,350	1		Stück
HDPS1003	-	40	4,00	202	0,470	1		Stück
HDPS1253	-	40	6,00	231	0,690	1		Stück
HDPS1503	-	40	6,00	260	0,800	1		Stück
HDPS2003	-	40	6,00	301	1,300	1		Stück
HDPS2503	-	50	6,00	385	1,900	1		Stück
HDPS3003	-	50	6,00	435	2,200	1		Stück

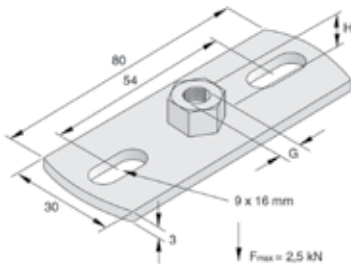
Abgabe nur in vollen Verpackungseinheiten.

146.00.81 - 146.01.08

Grundplatte

Standardausführung

Elektrolytisch verzinkt

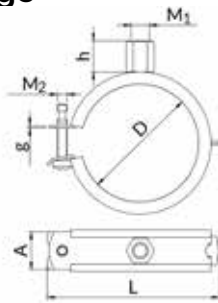


HD	Referenz	↓ mm	↔ mm	↔ mm	↔ mm	Kg/ Stück	📦	Lager	Einheit
-	146.00.81	11	30	M8	80	0,059	100		Stück
-	146.01.01	11	30	M10	80	0,059	100		Stück
-	146.01.08	17	30	M8/ M10	80	0,060	100		Stück

Abgabe nur in vollen Verpackungseinheiten.

BUKWE.R

Rohrschelle WESTA mit Einlage



Mit EPDM-Einlage.

Standardausführung

Elektrolytisch verzinkt

Abgabe nur in vollen Verpackungseinheiten.

M5 Kreuzschlitzschraube.

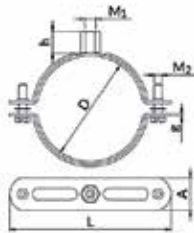
Temperaturbereich -40 / +120°C

- Einseitig verschraubt
- Schnellere Installation
- Kompakte Bauweise

HD	Referenz	L mm	A mm	g mm	Kg/ Stück	D mm	Max. bel. kN	M1	h mm	Con. type	📦	Lager	Einheit
-	BUKWE.010R	42.4	20	1,00	0,032	11-15	0.6	M8/M10	17	D	50		st/pc
-	BUKWE.015R	46.1	20	1,00	0,034	15-19	0.6	M8/M10	17	D	50		st/pc
-	BUKWE.021R	51.2	20	1,00	0,038	21-23	0.6	M8/M10	17	D	50		st/pc
-	BUKWE.025R	56.3	20	1,00	0,040	26-28	0.6	M8/M10	17	D	50		st/pc
-	BUKWE.031R	63.2	20	1,00	0,046	32-35	0.6	M8/M10	17	D	50		st/pc
-	BUKWE.037R	71.2	20	1,25	0,056	38-43	0.7	M8/M10	17	D	50		st/pc
-	BUKWE.047R	79.8	20	1,25	0,064	48-51	0.7	M8/M10	17	D	50		st/pc
-	BUKWE.052R	85.2	20	1,25	0,068	52-58	0.7	M8/M10	17	D	50		st/pc
-	BUKWE.058R	91.2	20	1,25	0,072	57-63	0.7	M8/M10	17	D	50		st/pc

BUKDU

Rohrschelle DUO



Ohne Einlage.

Standardausführung

Elektrolytisch verzinkt

Belastbar von 0,8 bis 2,1 kN je nach Größe.

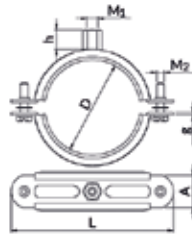
Abgabe nur in vollen Verpackungseinheiten.

Mit Anti-Verlust-Sechskantschrauben (Nut & Kreuz).

HD	Referenz	L mm	A mm	g mm	Kg/ Stück	D mm	Max. bel. kN	M1	h mm	Kon. type	☐	Lager	Einheit
-	BUKDU.015	58	20	1,25	0,040	15-17	0.8	M8/M10	17	D	100		Stück
-	BUKDU.018	62	20	1,25	0,042	18-22	0.8	M8/M10	17	D	100		Stück
-	BUKDU.023	66	20	1,25	0,046	23-27	0.8	M8/M10	17	D	100		Stück
-	BUKDU.028	70	20	1,25	0,048	28-32	0.8	M8/M10	17	D	100		Stück
-	BUKDU.033	76	20	1,25	0,052	33-37	0.8	M8/M10	17	D	100		Stück
-	BUKDU.039	83	20	1,25	0,056	39-44	0.8	M8/M10	17	D	50		Stück
-	BUKDU.045	88	20	1,25	0,059	45-49	0.8	M8/M10	17	D	50		Stück
-	BUKDU.050	93	20	1,25	0,059	50-54	0.8	M8/M10	17	D	50		Stück
-	BUKDU.056	103	20	1,25	0,066	56-59	0.8	M8/M10	17	D	50		Stück
-	BUKDU.060	105	20	1,25	0,068	60-65	0.8	M8/M10	17	D	50		Stück
-	BUKDU.066	116	20	1,50	0,088	66-71	0.8	M8/M10	17	D	50		Stück
-	BUKDU.072	118	20	1,50	0,089	72-78	1.4	M8/M10	17	D	25		Stück
-	BUKDU.079	125	20	1,80	0,106	79-84	1.4	M8/M10	17	D	25		Stück
-	BUKDU.085	132	20	1,80	0,113	85-91	1.4	M8/M10	17	D	25		Stück
-	BUKDU.092	139	25	2,00	0,153	92-98	1.4	M8/M10	17	D	25		Stück
-	BUKDU.099	146	25	2,00	0,166	99-105	1.4	M8/M10	17	D	25		Stück
-	BUKDU.106	154	25	2,00	0,174	106-113	1.4	M8/M10	17	D	25		Stück
-	BUKDU.114	162	25	2,00	0,183	114-122	1.8	M8/M10	17	D	25		Stück
-	BUKDU.123	171	25	2,00	0,197	123-131	1.8	M8/M10	17	D	25		Stück
-	BUKDU.132	180	25	2,00	0,206	132-140	1.8	M8/M10	17	D	25		Stück
-	BUKDU.141	191	25	2,50	0,255	141-148	2.1	M8/M10	17	D	20		Stück
-	BUKDU.149	200	25	2,50	0,280	149-157	2.1	M8/M10	17	D	10		Stück
-	BUKDU.158	209	25	2,50	0,284	158-167	2.1	M8/M10	17	D	10		Stück
-	BUKDU.168	218	25	2,50	0,302	168-177	2.1	M8/M10	17	D	10		Stück

BUKDU.R

Rohrschelle DUO mit Einlage



Mit EPDM-Einlage.

Standardausführung

Elektrolytisch verzinkt

Belastbar von 0,8 bis 2,1 kN je nach Größe.

Abgabe nur in vollen Verpackungseinheiten.

Mit Anti-Verlust-Sechskantschrauben (Nut & Kreuz).

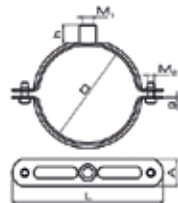
Temperaturbereich: -40/+120 °C.

Schalldämmend nach DIN 4109.

HD	Referenz	L mm	A mm	g mm	Kg/ Stück	D mm	Max. bel. kN	M1	h mm	Kon. type	⊠	Lager	Einheit
-	BUKDU.010R	58	20	1.50	0,050	10-12	0.8	M8/M10	17	D	100		Stück
-	BUKDU.013R	62	20	1.50	0,053	13-16	0.8	M8/M10	17	D	100		Stück
-	BUKDU.017R	66	20	1.50	0,053	17-20	0.8	M8/M10	17	D	100		Stück
-	BUKDU.020R	70	20	1.50	0,060	21-25	0.8	M8/M10	17	D	100		Stück
-	BUKDU.026R	76	20	1.50	0,066	26-30	0.8	M8/M10	17	D	100		Stück
-	BUKDU.031R	83	20	1.50	0,075	31-36	0.8	M8/M10	17	D	100		Stück
-	BUKDU.036R	88	20	1.50	0,078	36-41	0.8	M8/M10	17	D	100		Stück
-	BUKDU.041R	93	20	1.50	0,085	41-46	0.8	M8/M10	17	D	50		Stück
-	BUKDU.046R	103	20	1.50	0,089	47-52	0.8	M8/M10	17	D	50		Stück
-	BUKDU.053R	105	20	1.50	0,083	53-58	0.8	M8/M10	17	D	50		Stück
-	BUKDU.059R	116	20	1.50	0,104	59-64	0.8	M8/M10	17	D	50		Stück
-	BUKDU.065R	118	25	2.00	0,165	65-71	1.4	M8/M10	17	D	25		Stück
-	BUKDU.072R	125	25	2.00	0,176	72-78	1.4	M8/M10	17	D	25		Stück
-	BUKDU.079R	132	25	2.00	0,188	79-85	1.4	M8/M10	17	D	25		Stück
-	BUKDU.086R	139	25	2.00	0,202	86-92	1.4	M8/M10	17	D	25		Stück
-	BUKDU.093R	146	25	2.00	0,214	93-99	1.4	M8/M10	17	D	25		Stück
-	BUKDU.100R	154	25	2.00	0,223	100-107	1.4	M8/M10	17	D	25		Stück
-	BUKDU.108R	162	25	2.00	0,247	108-115	1.8	M8/M10	17	D	25		Stück
-	BUKDU.116R	171	25	2.00	0,259	116-124	1.8	M8/M10	17	D	20		Stück
-	BUKDU.125R	180	25	2.00	0,265	125-133	1.8	M8/M10	17	D	20		Stück
-	BUKDU.133R	191	25	2.50	0,326	133-141	2.1	M8/M10	17	D	25		Stück
-	BUKDU.142R	200	25	2.50	0,346	142-150	2.1	M8/M10	17	D	25		Stück
-	BUKDU.151R	209	25	2.50	0,357	151-160	2.1	M8/M10	17	D	20		Stück
-	BUKDU.160R	218	25	2.50	0,376	160-169	2.1	M8/M10	17	D	10		Stück

BUKEX

Rohrschelle EXPERT



Ohne Einlage.
M8 Verbindung (016-059)

Standardausführung

Elektrolytisch verzinkt

Belastbar von 2,0 bis 4,5 kN je nach Größe.

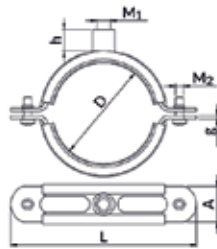
Abgabe nur in vollen Verpackungseinheiten.

Mit Kreuzkopfschrauben (bis 130), mit Sechskantschraube (>130).

HD	Referenz	L		A		g		D mm	Max. bel. kN	M1	h mm	Kon. type	Lager	Einheit
		mm	mm	mm	mm	Kg/ Stück	mm							
-	BUKEX.010	35	15	1,50	0,020	10-11	1.1	M6	4	A	100		Stück	
-	BUKEX.016	47	14	1,50	0,020	16-18	1.2	M6	4	A	100		Stück	
-	BUKEX.021	63	20	2,00	0,040	21-23	1.5	M8	5,3	A	100		Stück	
-	BUKEX.026	70	20	2,00	0,050	26-29	1.5	M8	5,3	A	100		Stück	
-	BUKEX.033	75	20	2,00	0,060	33-36	1.5	M8	5,3	A	100		Stück	
-	BUKEX.041	91	23	2,00	0,080	41-45	1.8	M8	5,3	A	50		Stück	
-	BUKEX.048	100	23	2,00	0,090	48-52	1.8	M8	5,3	A	50		Stück	
-	BUKEX.059	110	24	2,00	0,110	59-63	1.8	M8	5,3	A	50		Stück	
-	BUKEX.075	130	26	2,50	0,180	75-80	2.5	M10/M12	17	B	25		Stück	
-	BUKEX.087	151	26	2,50	0,210	87-92	2.5	M10/M12	17	B	25		Stück	
-	BUKEX.099	155	26	2,50	0,220	99-104	2.5	M10/M12	17	B	25		Stück	
-	BUKEX.109	168	26	2,50	0,240	109-114	2.5	M10/M12	17	B	25		Stück	
-	BUKEX.114	166	26	2,50	0,240	114-120	2.5	M10/M12	17	B	25		Stück	
-	BUKEX.119	170	26	2,50	0,260	119-125	2.5	M10/M12	17	B	25		Stück	
-	BUKEX.123	187	26	2,50	0,270	123-130	2.5	M10/M12	17	B	25		Stück	
-	BUKEX.131	197	26	2,50	0,280	131-138	2.5	M10/M12	17	B	25		Stück	
-	BUKEX.146	221	35	3,00	0,540	145-155	3.9	M10/M12	25	C	10		Stück	
-	BUKEX.160	235	35	3,00	0,550	160-169	3.9	M10/M12	25	C	10		Stück	
-	BUKEX.169	236	35	3,00	0,580	169-178	3.9	M10/M12	25	C	10		Stück	
-	BUKEX.197	286	35	3,00	0,700	197-206	3.9	M10/M12	25	C	10		Stück	
-	BUKEX.219	305	35	3,00	0,750	219-228	3.9	M12/M16	25	C	10		Stück	
-	BUKEX.249	334	35	3,00	0,840	249-258	3.9	M12/M16	25	C	10		Stück	
-	BUKEX.269	376	35	4,00	1,280	269-279	5.2	M12/M16	26	C	5		Stück	
-	BUKEX.312	420	35	4,00	1,420	312-322	5.2	M12/M16	26	C	5		Stück	
-	BUKEX.322	428	35	4,00	1,470	322-332	5.2	M12/M16	26	C	5		Stück	
-	BUKEX.347	423	35	4,00	1,470	347-358	4.5	M12/M16	26	C	5		Stück	
-	BUKEX.400	477	35	4,00	1,600	400-418	5.2	M12/M16	26	C	5		Stück	
-	BUKEX.500	579	35	4,00	1,970	500-510	5.2	M12/M16	26	C	5		Stück	

BUKEX.R

Rohrschelle EXPERT mit Einlage



Mit EPDM-Einlage.

Standardausführung

Elektrolytisch verzinkt

Belastbar von 2,0 bis 4,5 kN je nach Größe.

Abgabe nur in vollen Verpackungseinheiten.

Mit Kreuzkopfschrauben (bis 130), mit Sechskantschraube (>130).

Temperaturbereich: -40/+120 °C.

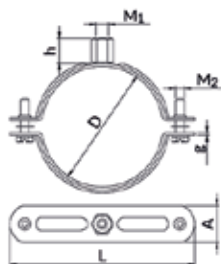
Silikoneinlage für Temperaturbereich -60/+250 °C auf Anfrage erhältlich.

Schalldämmend nach DIN 4109.

HD	Referenz	L mm	A mm	g mm	Kg/ Stück	D mm	Max. bel. kN	M1	h mm	Kon. type	⊠	Lager	Einheit
-	BUKEX.016R	63	20	2,00	0.060	16-20	2	M8	5.3	A	100		Stück
HD	BUKEX.020R	70	20	2,00	0.060	20-24	2	M8	5.3	A	100		Stück
HD	BUKEX.026R	75	20	2,00	0.070	26-30	2	M8	5.3	A	100		Stück
HD	BUKEX.034R	91	23	2,00	0.100	34-39	2	M8	5.3	A	50		Stück
HD	BUKEX.041R	100	23	2,00	0.110	41-46	2	M8	5.3	A	50		Stück
HD	BUKEX.048R	102	24	2,00	0.120	48-53	2	M8	5.3	A	50		Stück
HD	BUKEX.052R	110	24	2,00	0.130	52-57	2	M8	5.3	A	50		Stück
HD	BUKEX.059R	114	24	2,00	0.130	59-64	2	M8	5.3	A	50		Stück
HD	BUKEX.074R	135	26	2,50	0.220	74-79	2.4	M10/M12	17.5	B	25		Stück
-	BUKEX.078R	152	26	2,50	0.250	78-84	2.4	M10/M12	17.5	B	25		Stück
HD	BUKEX.085R	146	26	2,50	0.260	85-91	2.4	M10/M12	17.5	B	25		Stück
-	BUKEX.102R	166	26	2,50	0.280	102-108	2.4	M10/M12	17.5	B	25		Stück
HD	BUKEX.107R	166	26	2,50	0.290	107-113	2.4	M10/M12	17.5	B	25		Stück
HD	BUKEX.112R	176	26	2,50	0.310	112-118	2.4	M10/M12	17.5	B	25		Stück
-	BUKEX.124R	194	26	2,50	0.340	124-131	2.4	M10/M12	17.5	B	20		Stück
HD	BUKEX.130R	194	26	2,50	0.350	130-138	2.4	M10/M12	17.5	B	20		Stück
HD	BUKEX.141R	220	35	3,00	0.610	139-146	3.9	M10/M12	25	C	10		Stück
HD	BUKEX.158R	235	35	3,00	0.630	158-166	3.9	M10/M12	25	C	10		Stück
HD	BUKEX.164R	236	35	3,00	0.650	164-172	3.9	M10/M12	25	C	10		Stück
HD	BUKEX.200R	286	35	3,00	0.820	200-208	3.9	M10/M12	25	C	10		Stück
-	BUKEX.210R	300	35	3,00	0.850	206-214	3.9	M12/M16	25	C	10		Stück
HD	BUKEX.214R	305	35	3,00	0.870	214-222	3.9	M12/M16	25	C	10		Stück
HD	BUKEX.244R	334	35	3,00	0.940	244-259	3.9	M12/M16	25	C	10		Stück
HD	BUKEX.264R	338	35	4,00	1.420	264-273	4.5	M12/M16	26	C	5		Stück
-	BUKEX.307R	380	35	4,00	1.580	307-316	4.5	M12/M16	26	C	5		Stück
-	BUKEX.317R	390	35	4,00	1.620	317-326	4.5	M12/M16	26	C	5		Stück
-	BUKEX.355R	423	35	4,00	1.592	345-357	4.5	M12/M16	26	C	5		Stück
-	BUKEX.395R	467	35	4,00	1.840	395-404	4.5	M12/M16	26	C	5		Stück
-	BUKEX.495R	569	35	4,00	2.220	495-504	4.5	M12/M16	26	C	5		Stück

XPBUKDU

Rohrschelle DUO



Ohne Einlage.

Abgabe nur in vollen Verpackungseinheiten.

Mit verlustsicheren Sechskantschrauben (Rille und Kreuz).

HD	Referenz	L A g			Kg/ Stück	D mm	Max. bel. kN	M1	h mm	Kon. type	📦	Lager	Einheit
		mm	mm	mm									
-	XPBUKDU.015	58	20	1,25	0.040	15-17	0.8	M8/M10	17	D	50		Stück
-	XPBUKDU.018	62	20	1,25	0.042	18-22	0.8	M8/M10	17	D	50		Stück
-	XPBUKDU.023	66	20	1,25	0.046	23-27	0.8	M8/M10	17	D	50		Stück
-	XPBUKDU.033	76	20	1,25	0.052	33-37	0.8	M8/M10	17	D	50		Stück
-	XPBUKDU.039	83	20	1,25	0.056	39-44	0.8	M8/M10	17	D	50		Stück
-	XPBUKDU.045	88	20	1,25	0.059	45-49	0.8	M8/M10	17	D	50		Stück
-	XPBUKDU.050	93	20	1,25	0.059	50-54	0.8	M8/M10	17	D	25		Stück
-	XPBUKDU.060	105	20	1,25	0.068	60-65	0.8	M8/M10	17	D	25		Stück
-	XPBUKDU.072	118	20	1,50	0.089	72-78	1.4	M8/M10	17	D	25		Stück
-	XPBUKDU.085	132	20	1,80	0.113	85-91	1.4	M8/M10	17	D	25		Stück
-	XPBUKDU.099	146	25	2,00	0.166	99-105	1.4	M8/M10	17	D	25		Stück
-	XPBUKDU.106	154	25	2,00	0.174	106-113	1.4	M8/M10	17	D	25		Stück
-	XPBUKDU.114	162	25	2,00	0.183	114-122	1.8	M8/M10	17	D	25		Stück
-	XPBUKDU.123	171	25	2,00	0.197	123-131	1.8	M8/M10	17	D	25		Stück
-	XPBUKDU.132	180	25	2,00	0.206	132-140	1.8	M8/M10	17	D	25		Stück
-	XPBUKDU.149	200	25	2,50	0.280	149-157	2.1	M8/M10	17	D	10		Stück
-	XPBUKDU.158	209	25	2,50	0.284	158-167	2.1	M8/M10	17	D	10		Stück
-	XPBUKDU.168	218	25	2,50	0.302	168-177	2.1	M8/M10	17	D	10		Stück

XPBUKDU.R

Rohrschelle DUO mit Einlage



Mit EPDM-Einlage.

Abgabe nur in vollen Verpackungseinheiten.

Mit verlustsicheren Sechskantschrauben (Rille und Kreuz).

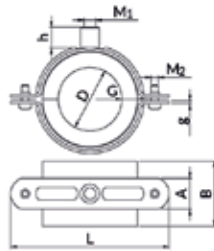
Temperaturbereich: -40/+120°C.

Schalldämmung nach DIN 4109.

HD	Referenz	L	A	g	Kg/ Stück	D mm	Max. bel. kN	M1	h mm	Kon. type	📦	Lager	Einheit
		mm	mm	mm									
-	XPBUKDU.017R	66	20	1.50	0.053	17-20	0.90	M8/M10	17	D	100		Stück
-	XPBUKDU.021R	70	20	1.50	0.060	21-25	0.90	M8/M10	17	D	100		Stück
-	XPBUKDU.026R	76	20	1.50	0.066	26-30	0.9	M8/M10	17	D	100		Stück
-	XPBUKDU.031R	83	20	1.50	0.075	31-36	0.9	M8/M10	17	D	50		Stück
-	XPBUKDU.041R	93	20	1.50	0.085	41-46	0.9	M8/M10	17	D	50		Stück
-	XPBUKDU.047R	103	20	1.50	0.089	47-52	0.9	M8/M10	17	D	50		Stück
-	XPBUKDU.059R	116	20	1.50	0.104	59-64	0.9	M8/M10	17	D	25		Stück
-	XPBUKDU.065R	118	20	1.50	0.165	65-71	1.4	M8/M10	17	D	25		Stück
-	XPBUKDU.072R	125	20	1.80	0.176	72-78	1.4	M8/M10	17	D	25		Stück
-	XPBUKDU.079R	132	20	1.80	0.188	79-85	1.4	M8/M10	17	D	25		Stück
-	XPBUKDU.086R	139	25	2.00	0.202	86-92	1.4	M8/M10	17	D	25		Stück
-	XPBUKDU.093R	146	25	2.00	0.214	93-99	1.4	M8/M10	17	D	25		Stück
-	XPBUKDU.100R	154	25	2.00	0.223	100-107	1.4	M8/M10	17	D	25		Stück
-	XPBUKDU.108R	162	25	2.00	0.247	108-115	1.8	M8/M10	17	D	25		Stück
-	XPBUKDU.116R	171	25	2.00	0.259	116-124	1.8	M8/M10	17	D	25		Stück
-	XPBUKDU.125R	180	25	2.00	0.265	125-133	1.8	M8/M10	17	D	25		Stück
-	XPBUKDU.133R	191	25	2.50	0.326	133-141	2.1	M8/M10	17	D	25		Stück
-	XPBUKDU.142R	200	25	2.50	0.346	142-150	2.1	M8/M10	17	D	10		Stück
-	XPBUKDU.151R	209	25	2.50	0.357	151-160	2.1	M8/M10	17	D	10		Stück
-	XPBUKDU.160R	218	25	2.50	0.376	160-169	2.1	M8/M10	17	D	10		Stück
-	XPBUKDU.200R	258	25	2.50	0.454	200-210	2.1	M8/M10	17	D	10		Stück

BUKTH.L2

Thermo-Isolierschelle L2



Wärmeleitfähigkeits-Koeff. 0,033 W/m.K

Standardausführung

Elektrolytisch verzinkt

Belastbar von 2,0 bis 3,9 kN je nach Größe.

Mit Kreuzkopfschrauben M6 (bis 114), mit Sechskantschraube M8 (ab 125).

Temperaturbereich: -50/+110°C.

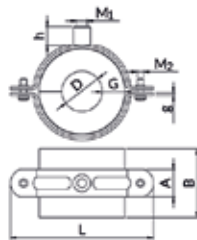
Dämmmaterial: Stärke: 12-16 mm.

PET-Einsätze (100 kg/m³) aus Gummischaum. Zusätzliche schützende Außenhülle aus 0,8 mm Aluminium.

HD	Referenz	L mm	A mm	g mm	Kg/ Stück	D mm	Max. bel. kN	M1	h mm	Kon. type	Iso. D. G	Iso. L B	Lager	Einheit
-	BUKTH.010L2	75	20	2,00	0,070	10.2	1.5	M8	5.3	A	12	45	5	Stück
-	BUKTH.012L2	75	20	2,00	0,070	12	1.5	M8	5.3	A	12	45	5	Stück
-	BUKTH.014L2	90	24	2,00	0,100	13.5	1.5	M8	5.3	A	12	45	5	Stück
-	BUKTH.015L2	90	24	2,00	0,100	15	1.8	M8	5.3	A	12	45	2	Stück
-	BUKTH.018L2	90	24	2,00	0,100	17.2	1.8	M8	5.3	A	12	45	5	Stück
-	BUKTH.022L2	100	24	2,00	0,110	21.3	1.8	M8	5.3	A	12	45	5	Stück
-	BUKTH.025L2	100	24	2,00	0,110	25	1.8	M8	5.3	A	12	45	5	Stück
-	BUKTH.028L2	100	24	2,00	0,110	26.9	1.8	M8	5.3	A	12	45	5	Stück
-	BUKTH.030L2	101	24	2,00	0,140	30	1.8	M8	5.3	A	13	45	5	Stück
-	BUKTH.035L2	110	24	2,00	0,140	33.7	1.8	M8	5.3	A	14	50	5	Stück
-	BUKTH.038L2	110	24	2,00	0,140	38	1.8	M8	5.3	A	14	50	5	Stück
-	BUKTH.042L2	115	24	2,00	0,140	42.4	1.8	M8	5.3	A	14	50	5	Stück
-	BUKTH.045L2	115	24	2,00	0,210	44.5	2.5	M8	5.3	A	14	50	5	Stück
-	BUKTH.048L2	130	26	2,50	0,210	48.3	2.5	M10/M12	17.5	B	14	55	5	Stück
-	BUKTH.054L2	136	26	2,50	0,260	54	2.5	M10/M12	17.5	B	14	55	5	Stück
-	BUKTH.057L2	149	26	2,50	0,260	57	2.5	M10/M12	17.5	B	14	55	5	Stück
-	BUKTH.060L2	149	26	2,50	0,260	60.3	2.5	M10/M12	17.5	B	14	65	5	Stück
-	BUKTH.064L2	149	26	2,50	0,260	63.5	2.5	M10/M12	17.5	B	14	65	5	Stück
-	BUKTH.070L2	155	26	2,50	0,290	70	2.5	M10/M12	17.5	B	14	65	5	Stück
-	BUKTH.076L2	170	26	2,50	0,320	76.1	2.5	M10/M12	17.5	B	14	75	5	Stück
-	BUKTH.080L2	170	26	2,50	0,370	80	2.5	M10/M12	17.5	B	15	75	5	Stück
-	BUKTH.089L2	176	26	2,50	0,370	88.9	2.5	M10/M12	17.5	B	15	95	5	Stück
-	BUKTH.101L2	194	26	2,50	0,410	101.6	2.5	M10/M12	17.5	B	16	95	5	Stück
-	BUKTH.108L2	194	26	2,50	0,470	108	2.5	M10/M12	17.5	B	15	95	5	Stück
-	BUKTH.114L2	194	26	2,50	0,510	114.3	2.5	M10/M12	17.5	B	15	115	5	Stück
-	BUKTH.125L2	235	35	3,00	0,730	125	3.9	M10/M12	25	C	15	115	5	Stück
-	BUKTH.133L2	235	35	3,00	0,750	133	3.9	M10/M12	25	C	16	115	2	Stück
-	BUKTH.140L2	236	35	3,00	0,780	139.7	3.9	M10/M12	25	C	16	115	2	Stück
-	BUKTH.159L2	284	35	3,00	0,930	159	3.9	M10/M12	25	C	16	115	5	Stück
-	BUKTH.165L2	284	35	3,00	0,930	165.1	3.9	M10/M12	25	C	16	125	2	Stück
-	BUKTH.168L2	284	35	3,00	0,930	168.3	3.9	M10/M12	25	C	16	125	2	Stück

BUKTH.L4

Thermo-Isolierschelle L4



Wärmeleitfähigkeits-Koeff. 0,033 W/m.K

Standardausführung

Elektrolytisch verzinkt

Belastbar von 2,0 bis 4,5 kN je nach Größe.

Mit Kreuzkopfschrauben M6 (bis 089), mit Sechskantschraube M8 (ab 101).

Temperaturbereich: -50/+110°C.

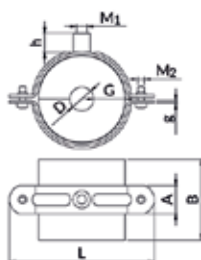
Dämmmaterial: Stärke: 18-27 mm.

PET-Einsätze (100 kg/m³) aus Gummischaum. Zusätzliche schützende Außenhülle aus 0,8 mm Aluminium.

HD	Referenz	L mm	A mm	g mm	Kg/ Stück	D mm	Max. bel. kN	M1	h mm	Kon. type	Iso. D. G	Iso. L B	⊠	Lager	Einheit
-	BUKTH.010L4	100	24	2.00	0,110	10.2	1.8	M8	5.3	A	18	55	1		Stück
-	BUKTH.012L4	100	24	2.00	0,110	12	1.8	M8	5.3	A	18	55	1		Stück
-	BUKTH.014L4	100	24	2.00	0,110	13.5	1.8	M8	5.3	A	18	55	1		Stück
-	BUKTH.015L4	100	24	2.00	0,120	15	1.8	M8	5.3	A	18	55	1		Stück
-	BUKTH.018L4	101	24	2.00	0,120	17.2	1.8	M8	5.3	A	18	55	1		Stück
-	BUKTH.022L4	110	24	2.00	0,140	21.3	1.8	M8	5.3	A	19	55	1		Stück
-	BUKTH.025L4	110	24	2.00	0,140	25	1.8	M8	5.3	A	19	55	1		Stück
-	BUKTH.028L4	115	24	2.00	0,170	26.9	1.8	M8	5.3	A	20	55	1		Stück
-	BUKTH.030L4	115	24	2.00	0,170	30	1.8	M8	5.3	A	20	55	1		Stück
-	BUKTH.035L4	130	26	2.50	0,170	33.7	2.5	M10/M12	17.5	B	22	65	1		Stück
-	BUKTH.038L4	136	26	2.50	0,170	38	2.5	M10/M12	17.5	B	22	65	1		Stück
-	BUKTH.042L4	136	26	2.50	0,170	42.4	2.5	M10/M12	17.5	B	22	65	1		Stück
-	BUKTH.045L4	136	26	2.50	0,230	44.5	2.5	M10/M12	17.5	B	21	65	1		Stück
-	BUKTH.048L4	149	26	2.50	0,280	48.3	2.5	M10/M12	17.5	B	22	65	1		Stück
-	BUKTH.054L4	155	26	2.50	0,290	54	2.5	M10/M12	17.5	B	22	65	1		Stück
-	BUKTH.057L4	155	26	2.50	0,290	57	2.5	M10/M12	17.5	B	22	65	1		Stück
-	BUKTH.060L4	170	26	2.50	0,330	60.3	2.5	M10/M12	17.5	B	23	75	1		Stück
-	BUKTH.064L4	170	26	2.50	0,330	63.5	2.5	M10/M12	17.5	B	23	75	1		Stück
-	BUKTH.070L4	170	26	2.50	0,330	70	2.5	M10/M12	17.5	B	23	75	1		Stück
-	BUKTH.076L4	176	26	2.50	0,380	76.1	2.5	M10/M12	17.5	B	23	85	1		Stück
-	BUKTH.080L4	194	26	2.50	0,410	80	2.5	M10/M12	17.5	B	23	85	1		Stück
-	BUKTH.089L4	194	26	2.50	0,450	88.9	2.5	M10/M12	17.5	B	24	100	1		Stück
-	BUKTH.102L4	220	35	3.00	0,740	101.6	2.5	M10/M12	25	C	25	100	1		Stück
-	BUKTH.108L4	235	35	3.00	0,740	108	2.5	M10/M12	25	C	24	100	1		Stück
-	BUKTH.114L4	235	35	3.00	0,770	114.3	2.5	M10/M12	25	C	24	115	1		Stück
-	BUKTH.125L4	235	35	3.00	0,790	125	2.5	M10/M12	25	C	24	115	1		Stück
-	BUKTH.133L4	261	35	3.00	0,850	133	3.9	M10/M12	25	C	25	115	1		Stück
-	BUKTH.140L4	252	35	3.00	0,850	139.7	3.9	M10/M12	25	C	25	115	1		Stück
-	BUKTH.160L4	284	35	2.00	1,010	160	3.9	M10/M12	25	C	25	115	1		Stück
-	BUKTH.165L4	305	35	3.00	1,100	165.1	3.9	M12/M16	25	C	25	125	1		Stück
-	BUKTH.168L4	305	35	3.00	1,100	168.3	3.9	M12/M16	25	C	25	125	1		Stück
-	BUKTH.200L4	334	35	3.00	1,400	200	3.9	M12/M16	25	C	27	170	1		Stück
-	BUKTH.216L4	376	35	4.00	1,890	216	5.2	M12/M16	26	C	25	165	1		Stück
-	BUKTH.219L4	376	35	4.00	1,890	219.1	5.2	M12/M16	26	C	25	165	1		Stück
-	BUKTH.250L4	420	35	4.00	2,010	250	5.2	M12/M16	26	C	27	170	1		Stück
-	BUKTH.267L4	420	35	4.00	2,160	267	5.2	M12/M16	26	C	25	165	1		Stück
-	BUKTH.273L4	428	35	4.00	2,210	273	5.2	M12/M16	26	C	25	165	1		Stück

BUKTH.L6

Thermo-Isolierschelle L6



Wärmeleitfähigkeits-Koeff. 0,033 W/m.K

Standardausführung

Elektrolytisch verzinkt

Belastbar von 2,4 bis 4,5 kN je nach Größe.

Mit Kreuzkopfschrauben M6 (bis 070), mit Sechskantschraube M8 (ab 076), M12 (ab 200).

Temperaturbereich: -50/+110°C.

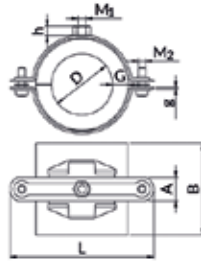
Dämmmaterial: Stärke: 30-50 mm.

PET-Einsätze (100 kg/m³) aus Gummischaum. Zusätzliche schützende Außenhülle aus 0,8 mm Aluminium.

HD	Referenz	L mm	A mm	g mm	Kg/ Stück	D mm	Max. bel. kN	M1	h mm	Kon. type	Iso. D. G	Iso. L B	⊠	Lager	Einheit
-	BUKTH.015L6	130	26	2,50	0,240	15	2.5	M10/M12	17.5	B	30	75	1		Stück
-	BUKTH.018L6	130	26	2,50	0,240	17.2	2.5	M10/M12	17.5	B	30	75	1		Stück
-	BUKTH.022L6	136	26	2,50	0,270	21.3	2.5	M10/M12	17.5	B	30	75	1		Stück
-	BUKTH.025L6	149	26	2,50	0,280	25	2.5	M10/M12	17.5	B	30	75	1		Stück
-	BUKTH.028L6	149	26	2,50	0,290	26.9	2.5	M10/M12	17.5	B	32	75	1		Stück
-	BUKTH.030L6	145	26	2,50	0,300	30	2.5	M10/M12	17.5	B	33	75	1		Stück
-	BUKTH.035L6	145	26	2,50	0,300	33.7	2.5	M10/M12	17.5	B	35	85	1		Stück
-	BUKTH.038L6	170	26	2,50	0,310	38	2.5	M10/M12	17.5	B	35	85	1		Stück
-	BUKTH.042L6	170	26	2,50	0,350	42.4	2.5	M10/M12	17.5	B	35	85	1		Stück
-	BUKTH.045L6	170	26	2,50	0,350	44.5	2.5	M10/M12	17.5	B	35	85	1		Stück
-	BUKTH.048L6	176	26	2,50	0,380	48.3	2.5	M10/M12	17.5	B	35	85	1		Stück
-	BUKTH.054L6	183	26	2,50	0,400	54	2.5	M10/M12	17.5	B	36	85	1		Stück
-	BUKTH.057L6	194	26	2,50	0,410	57	2.5	M10/M12	17.5	B	36	85	1		Stück
-	BUKTH.060L6	194	26	2,50	0,470	60.3	2.5	M10/M12	17.5	B	37	100	1		Stück
-	BUKTH.064L6	194	26	2,50	0,530	63.5	2.5	M10/M12	17.5	B	37	100	1		Stück
-	BUKTH.070L6	194	26	2,50	0,540	70	2.5	M10/M12	17.5	B	37	100	1		Stück
-	BUKTH.076L6	220	35	3,00	0,820	76.1	3.9	M10/M12	25	C	38	115	1		Stück
-	BUKTH.080L6	235	35	3,00	0,860	80	3.9	M10/M12	25	C	38	115	1		Stück
-	BUKTH.089L6	235	35	3,00	0,890	88.9	3.9	M10/M12	25	C	39	125	1		Stück
-	BUKTH.102L6	261	35	3,00	0,910	101.6	3.9	M10/M12	25	C	40	125	1		Stück
-	BUKTH.108L6	252	35	3,00	0,950	108	3.9	M10/M12	25	C	40	125	1		Stück
-	BUKTH.114L6	284	35	3,00	1,140	114.3	3.9	M10/M12	25	C	41	145	1		Stück
-	BUKTH.125L6	284	35	3,00	1,200	125	3.9	M10/M12	25	C	41	145	1		Stück
-	BUKTH.133L6	305	35	3,00	1,230	133	3.9	M12/M16	25	C	43	145	1		Stück
-	BUKTH.140L6	305	35	3,00	1,250	139.7	3.9	M12/M16	25	C	43	145	1		Stück
-	BUKTH.160L6	334	35	3,00	1,420	159	3.9	M12/M16	25	C	44	145	1		Stück
-	BUKTH.165L6	334	35	3,00	1,550	165.1	3.9	M12/M16	25	C	45	165	1		Stück
-	BUKTH.168L6	334	35	3,00	1,550	168.3	3.9	M12/M16	25	C	45	165	1		Stück
-	BUKTH.200L6	420	35	4,00	2,200	200	5.2	M12/M16	26	C	50	215	1		Stück
-	BUKTH.216L6	420	35	4,00	2,690	216	5.2	M12/M16	26	C	50	210	1		Stück
-	BUKTH.219L6	428	35	4,00	2,710	219.1	5.2	M12/M16	26	C	50	210	1		Stück

BUKTH.R13

Thermo-Isolierschelle LX-13



Wärmeleitfähigkeits-Koeff. 0,036W/m.K

Standardausführung

Elektrolytisch verzinkt

Belastbar von 1,5 bis 2,0 kN je nach Größe.

Mit Kreuzkopfschrauben M6.

Temperaturbereich: +0/+110 °C.

Dämmmaterial: Stärke: 13 mm.

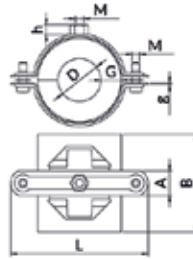
Kunststoff mit Gummi verleimt.

Frei von CFK.

HD	Referenz	L A g			Kg/ Stück	D mm	Max. bel. kN	M1	h mm	Kon. type	Iso. D. G	Iso. L B	Lager	Einheit
		mm	mm	mm										
-	BUKTH.010R13	75	20	1,50	0,080	10.2	0.7	M8	5.3	A	13	78	5	Stück
-	BUKTH.012R13	90	24	1,50	0,090	12	0.7	M8	5.3	A	13	78	5	Stück
-	BUKTH.015R13	90	24	1,50	0,100	15	0.7	M8	5.3	A	13	78	5	Stück
-	BUKTH.018R13	90	24	1,50	0,100	17.2	0.7	M8	5.3	A	13	78	5	Stück
-	BUKTH.022R13	100	24	1,50	0,110	21.3	0.7	M8	5.3	A	13	78	5	Stück
-	BUKTH.025R13	100	24	1,50	0,110	25	0.7	M8	5.3	A	13	78	5	Stück
-	BUKTH.028R13	102	24	1,50	0,120	26.9	0.8	M8	5.3	A	13	78	5	Stück
-	BUKTH.030R13	102	24	1,50	0,120	30	0.8	M8	5.3	A	13	78	5	Stück
-	BUKTH.035R13	110	24	1,50	0,130	33.7	0.7	M8	5.3	A	13	78	5	Stück
-	BUKTH.042R13	113	24	1,50	0,140	42.4	0.8	M8	5.3	A	13	78	5	Stück
-	BUKTH.048R13	128	26	2,00	0,200	48.3	1.1	M8	10.1	B	13	78	5	Stück
-	BUKTH.054R13	133	26	2,00	0,220	54	1.1	M8	10.1	B	13	78	5	Stück
-	BUKTH.060R13	150	26	2,00	0,230	60.3	1.1	M8	10.1	B	13	78	5	Stück
-	BUKTH.064R13	150	26	2,00	0,230	63.5	1.1	M8	10.1	B	13	78	5	Stück
-	BUKTH.070R13	146	26	2,00	0,250	70	1.1	M8	10.1	B	13	78	5	Stück
-	BUKTH.076R13	155	26	2,50	0,270	76.1	2.5	M8	17.5	B	13	78	5	Stück
-	BUKTH.089R13	167	26	2,00	0,280	88.9	1.1	M8	10.1	B	13	92	5	Stück

BUKTH.R19

Thermo-Isolierschelle LX-19



Wärmeleitfähigkeits-Koeff. 0,036W/m.K

Standardausführung

Elektrolytisch verzinkt

Belastbar von 1,5 bis 2,0 kN je nach Größe.

Mit Kreuzkopfschrauben M6.

Temperaturbereich: +0/+110°C.

Dämmmaterial: Stärke: 19 mm.

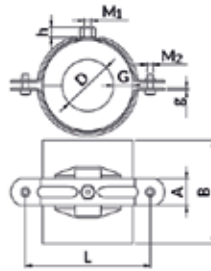
Kunststoff mit Gummi verleimt.

Frei von CFK.

HD	Referenz	L mm	A mm	g mm	Kg/ Stück	D mm	Max. bel. kN	M1	h mm	Kon. type	Iso. D. G	Iso. L B	⊠	Lager	Einheit
-	BUKTH.010R19	100	24	1,50	0,110	10.2	0.7	M8	5.3	A	19	80	10		Stück
-	BUKTH.012R19	100	24	1,50	0,110	12	0.7	M8	5.3	A	19	80	10		Stück
-	BUKTH.015R19	102	24	1,50	0,120	15	0.8	M8	5.3	A	19	80	10		Stück
-	BUKTH.018R19	110	24	1,50	0,130	17.2	0.7	M8	5.3	A	19	80	10		Stück
-	BUKTH.022R19	110	24	1,50	0,130	21.3	0.7	M8	5.3	A	19	80	10		Stück
-	BUKTH.025R19	113	24	1,50	0,150	25	0.8	M8	5.3	A	19	80	5		Stück
-	BUKTH.028R19	113	24	1,50	0,150	26.9	0.8	M8	5.3	A	19	80	10		Stück
-	BUKTH.030R19	113	24	1,50	0,150	30	0.8	M8	5.3	A	19	80	10		Stück
-	BUKTH.035R19	128	26	2,00	0,200	33.7	1.1	M8	10.1	B	19	80	10		Stück
-	BUKTH.042R19	133	26	2,00	0,240	42.4	1.1	M8	10.1	B	19	92	10		Stück
-	BUKTH.048R19	150	26	2,00	0,240	48.3	1.1	M8	10.1	B	19	92	5		Stück
-	BUKTH.054R19	146	26	2,00	0,260	54	1.1	M8	10.1	B	19	92	5		Stück
-	BUKTH.060R19	155	26	2,50	0,290	60.3	2.5	M8	17.5	B	19	92	5		Stück
-	BUKTH.064R19	155	26	2,50	0,290	63.5	2.5	M8	17.5	B	19	92	5		Stück
-	BUKTH.070R19	167	26	2,00	0,290	70	1.1	M8	10.1	B	19	92	5		Stück
-	BUKTH.076R19	165	26	2,00	0,320	76.1	1.1	M8	10.1	B	19	92	5		Stück
-	BUKTH.089R19	194	26	2,50	0,390	88.9	2.5	M8	17.5	B	19	92	5		Stück

BUKTH.R25

Thermo-Isolierschelle LX-25



Wärmeleitfähigkeits-Koeff. 0,038W/m.K

Standardausführung

Elektrolytisch verzinkt

Belastbar von 1,5 bis 2,0 kN je nach Größe.

Mit Kreuzkopfschrauben M6.

Temperaturbereich: +0/+110°C.

Dämmmaterial: Stärke: 25 mm.

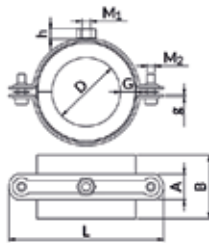
Kunststoff mit Gummi verleimt.

Frei von CFK.

HD	Referenz	L A g			Kg/ Stück	D mm	Max. bel. kN	M1	h mm	Kon. type	Iso. D. G	Iso. L B	Lager	Einheit
		mm	mm	mm										
-	BUKTH.015R25	113	24	1.50	0,160	15	0.7	M8	5.3	A	25	100	5	Stück
-	BUKTH.018R25	113	24	1.50	0,160	17.2	0.7	M8	5.3	A	25	100	5	Stück
-	BUKTH.022R25	100	24	1.50	0,210	21.3	0.7	M8	5.3	A	25	100	5	Stück
-	BUKTH.025R25	100	24	1.50	0,220	25	0.7	M8	5.3	A	25	100	5	Stück
-	BUKTH.028R25	102	24	1.50	0,240	26.9	0.8	M8	5.3	A	25	100	5	Stück
-	BUKTH.035R25	150	24	1.50	0,240	33.7	1.1	M8	10.1	B	25	100	5	Stück
-	BUKTH.042R25	146	24	1.50	0,290	42.4	1.1	M8	10.1	B	25	115	5	Stück
-	BUKTH.048R25	155	26	2.00	0,310	48.3	2.5	M8	17.5	B	25	115	5	Stück
-	BUKTH.054R25	167	26	2.00	0,310	54	1.1	M8	10.1	B	25	115	5	Stück
-	BUKTH.060R25	167	26	2.00	0,320	60.3	1.1	M8	10.1	B	25	115	5	Stück
-	BUKTH.064R25	165	26	2.00	0,350	63.5	1.1	M8	10.1	B	25	115	5	Stück
-	BUKTH.070R25	176	26	2.00	0,380	70	2.5	M8	17.5	B	25	115	5	Stück
-	BUKTH.076R25	183	26	2.50	0,400	76.1	2.5	M8	17.5	B	25	115	5	Stück
-	BUKTH.089R25	194	26	2.00	0,450	88.9	2.5	M8	17.5	B	25	115	5	Stück

BUKTH.P13

Thermo-Isolierschelle PX-13



Wärmeleitfähigkeits-Koeff. 0,043-0,045W/m.K

Standardausführung

Elektrolytisch verzinkt

Belastbar von 1,3 bis 3,9 kN je nach Größe.

Mit Kreuzkopfschrauben M6 (bis 114), mit Sechskantschraube M8 (ab 133).

Temperaturbereich: -50/+105°C.

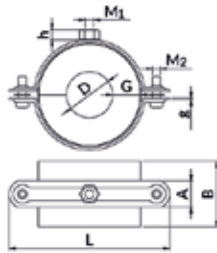
Dämmmaterial: Stärke: 13 mm.

PUR-Schaum (80kg/m³). Zusätzliche Außenhülle aus Akustikfilm.

HD	Referenz	L mm	A mm	g mm	Kg/ Stück	D mm	Max. bel. kN	M1	h mm	Kon. type	Iso. D. G	Iso. L B	⊠	Lager	Einheit
-	BUKTH.010P13	77	20	1.25	0.050	10.2	0.8	M8	7.9	D	13	50	10		Stück
-	BUKTH.012P13	83	20	1.25	0.080	12	0.8	M8	7.9	D	13	50	1		Stück
-	BUKTH.015P13	83	20	1.25	0.090	15	0.8	M8	7.9	D	13	50	1		Stück
-	BUKTH.018P13	83	20	1.25	0.090	17.2	0.8	M8	7.9	D	13	50	10		Stück
-	BUKTH.022P13	92	20	1.25	0.090	21.3	0.8	M8	7.9	D	13	50	10		Stück
-	BUKTH.028P13	98	20	1.25	0.110	26.9	0.8	M8	7.9	D	13	50	10		Stück
-	BUKTH.035P13	105	20	1.25	0.120	33.7	0.8	M8	7.9	D	13	50	10		Stück
-	BUKTH.042P13	112	20	1.25	0.120	42.4	0.8	M8	7.9	D	13	50	10		Stück
-	BUKTH.048P13	122	20	1.50	0.200	48.3	1.4	M8	7.9	D	13	50	1		Stück
-	BUKTH.054P13	122	20	1.50	0.200	54	1.4	M8	7.9	D	13	50	10		Stück
-	BUKTH.060P13	134	20	1.50	0.230	60.3	1.4	M8	7.9	D	13	50	1		Stück
-	BUKTH.064P13	134	20	1.50	0.230	63.5	1.4	M8	7.9	D	13	50	1		Stück
-	BUKTH.076P13	146	25	2.00	0.250	76.1	1.4	M8/M10	17	D	13	75	10		Stück
-	BUKTH.089P13	155	20	1.50	0.270	88.9	1.8	M8	7.9	D	13	75	1		Stück
-	BUKTH.108P13	180	25	2.00	0.310	108	1.8	M8/M10	17	D	13	75	1		Stück
-	BUKTH.114P13	180	25	2.00	0.340	114.3	1.8	M8/M10	17	D	13	75	1		Stück
-	BUKTH.133P13	209	25	2.50	0.660	133	2.1	M8/M10	17	D	13	100	2		Stück
-	BUKTH.140P13	218	25	2.50	0.660	139.7	2.1	M8/M10	17	D	13	100	2		Stück

BUKTH.P20

Thermo-Isolierschelle PX-20



Wärmeleitfähigkeits-Koeff. 0,043–0,045W/m.K

Standardausführung

Elektrolytisch verzinkt

Belastbar von 2,0 bis 3,9 kN je nach Größe.

Mit Kreuzkopfschrauben M6 (bis 089), mit Sechskantschraube M8 (ab 108).

Temperaturbereich: -50/+105°C.

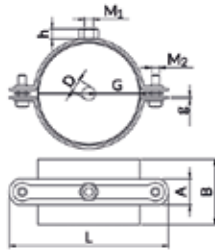
Dämmmaterial: Stärke: 20 mm.

PUR-Schaum (80kg/m³). Zusätzliche Außenhülle aus Akustikfilm.

HD	Referenz	L mm	A mm	g mm	Kg/ Stück	D mm	Max. bel. kN	M1	h mm	Kon. type	Iso. D. G	Iso. L B	⊠	Lager	Einheit
-	BUKTH.015P20	98	20	1.25	0.110	15	0.8	M8	7.9	A	20	50	1		Stück
-	BUKTH.018P20	98	20	1.25	0.110	17.2	0.8	M8	7.9	A	20	50	10		Stück
-	BUKTH.022P20	105	20	1.25	0.120	21.3	0.8	M8	7.9	A	20	50	10		Stück
-	BUKTH.028P20	112	20	1.25	0.120	26.9	0.8	M8	7.9	A	20	50	10		Stück
-	BUKTH.035P20	122	20	1.50	0.200	33.7	1.4	M8	7.9	B	20	50	10		Stück
-	BUKTH.042P20	125	20	1.50	0.210	42.4	1.4	M8	7.9	B	20	50	10		Stück
-	BUKTH.048P20	134	20	1.50	0.230	48.3	1.4	M8	7.9	B	20	50	10		Stück
-	BUKTH.054P20	134	20	1.50	0.230	54	1.4	M8	7.9	B	20	50	10		Stück
-	BUKTH.057P20	139	20	1.50	0.230	57	1.4	M8	7.9	B	20	50	1		Stück
-	BUKTH.060P20	139	20	1.50	0.240	60.3	1.4	M8	7.9	B	20	50	10		Stück
-	BUKTH.064P20	146	25	2.00	0.240	63.5	2.2	M8/M10	17	B	20	50	5		Stück
-	BUKTH.076P20	155	20	1.50	0.280	76.1	1.8	M8	7.9	B	20	75	5		Stück
-	BUKTH.089P20	171	25	2.00	0.310	88.9	2.2	M8/M10	17	B	20	75	1		Stück
-	BUKTH.108P20	191	25	2.50	0.590	108	2.1	M8/M10	17	C	20	75	5		Stück
-	BUKTH.114P20	200	25	2.50	0.600	114.3	2.2	M8/M10	17	C	20	75	5		Stück
-	BUKTH.133P20	218	25	2.50	0.670	133	2.1	M8/M10	17	C	20	100	2		Stück
-	BUKTH.140P20	236	35	3.00	0.670	139.7	3.9	M10/M12	25	C	20	100	2		Stück
-	BUKTH.159P20	286	35	3.00	0.790	159	3.9	M10/M12	25	C	20	100	2		Stück
-	BUKTH.168P20	286	35	3.00	0.820	168.3	3.9	M10/M12	25	C	20	100	2		Stück

BUKTH.P30

Thermo-Isolierschelle PX-30



Wärmeleitfähigkeits-Koeff. 0,043-0,045W/m.K

Standardausführung

Elektrolytisch verzinkt

Mit Kreuzkopfschrauben M6 (bis 076), mit Sechskantschraube M8 (ab 089), M12 (ab 219).

Temperaturbereich: -50/+105°C.

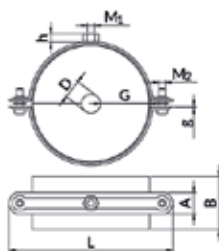
Dämmmaterial: Stärke: 30 mm.

PUR-Schaum (80kg/m³). Zusätzliche Außenhülle aus Akustikfilm.

HD	Referenz	L	A	g			Max. bel.				Iso. D.	Iso. L		Lager	Einheit
		mm	mm	mm	Kg/ Stück	D mm	kN	M1	h mm	Kon. type	G	B	⊠		
-	BUKTH.015P30	122	20	1.50	0.200	15	1.4	M8	7.9	D	30	50	5		Stück
-	BUKTH.018P30	122	20	1.50	0.210	17.2	1.4	M8	7.9	D	30	50	1		Stück
-	BUKTH.022P30	125	20	1.50	0.210	21.3	1.4	M8	7.9	D	30	50	5		Stück
-	BUKTH.028P30	134	20	1.50	0.240	26.9	1.4	M8	7.9	D	30	50	1		Stück
-	BUKTH.035P30	139	20	1.50	0.240	33.7	1.4	M8	7.9	D	30	50	5		Stück
-	BUKTH.042P30	146	25	2.00	0.250	42.4	2.2	M8/M10	17	D	30	50	10		Stück
-	BUKTH.048P30	155	20	1.50	0.280	48.3	1.8	M8	7.9	D	30	50	1		Stück
-	BUKTH.054P30	155	20	1.50	0.280	54	1.8	M8	7.9	D	30	50	10		Stück
-	BUKTH.057P30	162	25	2.00	0.280	57	2.2	M8/M10	17	D	30	50	1		Stück
-	BUKTH.060P30	159	20	1.50	0.290	60.3	1.8	M8	7.9	D	30	50	5		Stück
-	BUKTH.064P30	159	20	1.50	0.310	63.5	1.8	M8	7.9	D	30	50	10		Stück
-	BUKTH.076P30	171	20	1.50	0.370	76.1	1.8	M8	7.9	D	30	75	5		Stück
-	BUKTH.089P30	200	25	2.50	0.620	88.9	2.1	M8/M10	17	D	30	75	5		Stück
-	BUKTH.108P30	218	25	2.50	0.690	108	2.2	M8/M10	17	D	30	75	1		Stück
-	BUKTH.114P30	218	25	2.50	0.670	114.3	2.1	M8/M10	17	D	30	75	2		Stück
-	BUKTH.133P30	284	35	3.00	0.870	133	3.9	M10/M12	25	C	30	100	1		Stück
-	BUKTH.140P30	286	35	3.00	0.830	139.7	3.9	M10/M12	25	C	30	100	2		Stück
-	BUKTH.159P30	305	35	3.00	0.930	159	3.9	M12/M16	26	C	30	100	2		Stück
-	BUKTH.168P30	305	35	3.00	0.940	168.3	3.9	M12/M16	26	C	30	100	2		Stück
-	BUKTH.219P30	376	35	4.00	2.054	219.1	4.5	M12/M16	26	C	30	100	1		Stück
-	BUKTH.273P30	428	35	4.00	2.391	273	4.5	M12/M16	26	C	30	100	1		Stück

BUKTH.P50

Thermo-Isolierschelle PX-50



Wärmeleitfähigkeits-Koeff. 0,043–0,045W/m.K

Standardausführung

Elektrolytisch verzinkt

Belastbar von 2,4 bis 4,5 kN je nach Größe.

Mit Kreuzkopfschrauben M6 (bis 042), mit Sechskantschraube M8 (ab 048), M12 (ab 219).

Temperaturbereich: -50/+105°C.

Dämmmaterial: Stärke: 50 mm.

PUR-Schaum (80kg/m³). Zusätzliche Außenhülle aus Akustikfilm.

HD	Referenz	L A g			Kg/ Stück	D mm	Max. bel. kN	M1	h mm	Kon. type	Iso. D. G	Iso. L B	⊠	Lager	Einheit
		mm	mm	mm											
-	BUKTH.015P50	155	20	1.50	0.290	15	1.8	M8	7.9	D	50	50	1		Stück
-	BUKTH.018P50	155	20	1.50	0.290	17.2	1.8	M8	7.9	D	50	50	1		Stück
-	BUKTH.022P50	159	20	1.50	0.300	21.3	1.8	M8	7.9	D	50	50	1		Stück
-	BUKTH.028P50	171	25	2.00	0.320	26.9	2.2	M8/M10	17	D	50	50	1		Stück
-	BUKTH.035P50	178	20	1.50	0.360	33.7	1.8	M8	7.9	D	50	50	1		Stück
-	BUKTH.042P50	185	20	1.50	0.370	42.4	2.1	M8	7.9	D	50	50	1		Stück
-	BUKTH.048P50	185	20	1.50	0.610	48.3	2.1	M8	7.9	D	50	50	1		Stück
-	BUKTH.054P50	200	25	2.50	0.610	54	2.2	M8/M10	17	D	50	50	1		Stück
-	BUKTH.057P50	205	20	2.00	0.620	57	2.1	M8	7.9	D	50	50	1		Stück
-	BUKTH.060P50	205	20	2.00	0.680	60.3	2.1	M8	7.9	D	50	50	1		Stück
-	BUKTH.064P50	205	20	2.00	0.680	63.5	2.1	M8	7.9	D	50	50	1		Stück
-	BUKTH.076P50	210	25	2.00	0.710	76.1	2.2	M8/M10	17	D	50	75	2		Stück
-	BUKTH.089P50	252	35	3.00	0.820	88.9	3.9	M10/M12	25	C	50	75	2		Stück
-	BUKTH.108P50	286	35	3.00	0.880	108	3.9	M10/M12	25	C	50	75	1		Stück
-	BUKTH.114P50	298	35	3.00	0.920	114.3	3.9	M12/M16	26	C	50	75	2		Stück
-	BUKTH.133P50	302	35	3.00	1.060	133	3.9	M10/M12	25	C	50	100	1		Stück
-	BUKTH.140P50	302	35	3.00	1.070	139.7	3.9	M10/M12	25	C	50	100	1		Stück
-	BUKTH.159P50	334	35	3.00	1.113	159	3.9	M12/M16	26	C	50	100	1		Stück
-	BUKTH.168P50	376	35	4.00	1.570	168.3	4.5	M12/M16	26	C	50	100	1		Stück
-	BUKTH.219P50	420	35	4.00	2.423	219.1	4.5	M12/M16	26	C	50	100	1		Stück
-	BUKTH.273P50	459	35	4.00	2.785	273	4.5	M12/M16	26	C	50	100	1		Stück
-	BUKTH.324P50	518	35	4.00	3.140	324	4.5	M12/M16	26	C	50	100	1		Stück
-	BUKTH.356P50	545	35	4.00	4.360	356	4.5	M12/M16	26	C	50	100	1		Stück

BUKZD

Hochleistungsrohrschelle PST



Ohne Einlage.

Standardausführung

Elektrolytisch verzinkt

Mit 2x Sechskantschraube, M12 (bis zu 088), M16 (von 108).

Einlage auf Anfrage.

HD	Referenz	L	A	g	Kg/ Stück	D mm	Max. bel. kN	M1	h mm	📦	Lager	Einheit
		mm	mm	mm								
-	BUKZD.020	83	40	6,00	0,400	20-25		1/2"	15	1		Stück
-	BUKZD.025	89	40	6,00	0,420	25-29		1/2"	15	1		Stück
-	BUKZD.032	97	40	6,00	0,490	32-37		1/2"	15	1		Stück
-	BUKZD.040	111	40	6,00	0,560	40-45		3/4"	17	1		Stück
-	BUKZD.047	118	40	6,00	0,600	47-52		3/4"	17	1		Stück
-	BUKZD.053	123	40	6,00	0,650	53-55		3/4"	17	1		Stück
-	BUKZD.057	129	40	6,00	0,680	60-62		3/4"	17	1		Stück
-	BUKZD.063	132	40	6,00	0,690	63-65		3/4"	17	1		Stück
-	BUKZD.067	139	40	6,00	0,720	67-73		3/4"	17	1		Stück
-	BUKZD.075	148	40	6,00	0,780	75-79		3/4"	17	1		Stück
-	BUKZD.088	164	40	6,00	0,870	88-90		3/4"	17	1		Stück
-	BUKZD.108	220	50	6,00	1,430	108-115		3/4"	17	1		Stück
-	BUKZD.125	230	50	6,00	1,530	125-127		3/4"	17	1		Stück
-	BUKZD.133	247	50	6,00	1,630	133-140		3/4"	17	1		Stück
-	BUKZD.158	270	50	8,00	2,300	158-162		3/4"	17	1		Stück
-	BUKZD.164	280	50	8,00	2,320	165-170		3/4"	17	1		Stück
-	BUKZD.198	315	50	8,00	2,490	198-203		3/4"	17	1		Stück
-	BUKZD.215	332	50	8,00	2,570	215-220		3/4"	17	1		Stück
-	BUKZD.403	570	70	10,00	5,070	403-408		3/4"	17	1		Stück
-	BUKZD.453	620	70	10,00	8,970	453-458		3/4"	17	1		Stück

BUKZE

Hochleistungsrohrschele PST



Ohne Einlage.

Standardausführung

Elektrolytisch verzinkt

Ausführung Option

Tauchfeuerverzinkt

Mit 2x Sechskantschraube, M12 (bis zu 088), M16 (von 108).
Einlage auf Anfrage.

HD	Referenz	L mm	A mm	g mm	Kg/ Stück	D mm	Max. bel. kN	M1	h mm	⊠	Lager	Einheit
-	BUKZE.020	83	40	6,00	0,440	20-25	0,44	M20	16	1		Stück
HD	BUKZE.025	89	40	6,00	0,460	25-29	0,46	M20	16	1		Stück
HD	BUKZE.032	97	40	6,00	0,530	32-37	0,53	M20	16	1		Stück
HD	BUKZE.040	111	40	6,00	0,630	40-45	0,63	M20	16	1		Stück
HD	BUKZE.047	118	40	6,00	0,660	47-52	0,66	M20	16	1		Stück
-	BUKZE.053	123	40	6,00	0,680	53-55	0,69	M20	16	1		Stück
HD	BUKZE.057	129	40	6,00	0,710	57-63	0,71	M20	16	1		Stück
-	BUKZE.063	132	40	6,00	0,720	63-65	0,72	M20	16	1		Stück
-	BUKZE.067	139	40	6,00	0,750	67-73	0,75	M20	16	1		Stück
HD	BUKZE.075	148	40	6,00	0,810	75-79	0,81	M20	16	1		Stück
HD	BUKZE.088	164	40	6,00	0,900	88-92	0,9	M20	16	1		Stück
HD	BUKZE.108	215	50	6,00	1,460	108-110	1,46	M20	16	1		Stück
-	BUKZE.125	230	50	6,00	1,560	125-127	1,55	M20	16	1		Stück
HD	BUKZE.133	247	50	6,00	1,660	133-140	1,66	M20	16	1		Stück
HD	BUKZE.158	270	50	8,00	2,330	158-161	2,33	M20	16	1		Stück
HD	BUKZE.164	280	50	8,00	2,350	164-170	2,35	M20	16	1		Stück
-	BUKZE.198	315	50	8,00	2,520	198-203	2,52	M20	16	1		Stück
HD	BUKZE.215	332	50	8,00	2,600	215-220	2,6	M20	16	1		Stück
HD	BUKZE.269	408	60	8,00	3,900	269-274	3,9	M20	16	1		Stück
HD	BUKZE.320	458	60	8,00	4,500	320-325	4,5	M20	16	1		Stück
HD	BUKZE.352	498	60	8,00	5,100	352-357	5,1	M20	16	1		Stück
HD	BUKZE.403	570	70	10,00	8,500	403-408	8,5	M20	16	1		Stück
-	BUKZE.453	620	70	10,00	9,000	453-458	9	M20	16	1		Stück
HD	BUKZE.504	672	70	10,00	10,200	504-509	10,2	M20	16	1		Stück

BUKZQ

Hochleistungsrohrschele PSF



Ohne Einlage.

Standardausführung


Elektrolytisch verzinkt

Ausführung Option

Tauchfeuerverzinkt

Mit 4x Sechskantschraube M16.

Einlage auf Anfrage.

HD	Referenz	L mm	A mm	g mm	Kg/ Stück	D mm	Max. bel. kN	M1	h mm		Lager	Einheit
HD	BUKZQ.020	124	90	6,00	1,500	20-25		M20	23	1		Stück
HD	BUKZQ.025	132	90	6,00	1,690	25-29		M20	23	1		Stück
HD	BUKZQ.032	139	90	6,00	1,780	32-37		M20	23	1		Stück
HD	BUKZQ.040	148	90	6,00	1,870	40-45		M20	23	1		Stück
HD	BUKZQ.047	154	90	6,00	1,980	47-52		M20	23	1		Stück
HD	BUKZQ.057	165	90	6,00	2,080	57-63		M20	23	1		Stück
-	BUKZQ.067	175	90	6,00	2,660	67-76		M20	23	1		Stück
HD	BUKZQ.075	191	90	8,00	2,960	75-79		M20	23	1		Stück
HD	BUKZQ.088	204	90	8,00	3,220	88-92		M20	23	1		Stück
HD	BUKZQ.108	225	90	8,00	3,520	108-115		M20	23	1		Stück
HD	BUKZQ.125	243	90	8,00	3,780	125-127		M20	23	1		Stück
HD	BUKZQ.133	253	90	8,00	4,020	133-140		M20	23	1		Stück
HD	BUKZQ.158	279	90	8,00	4,330	158-161		M20	23	1		Stück
HD	BUKZQ.164	276	90	8,00	4,530	164-170		M20	23	1		Stück
-	BUKZQ.198	332	90	8,00	5,090	198-203		M20	23	1		Stück
HD	BUKZQ.215	336	90	8,00	5,360	215-220		M20	23	1		Stück
HD	BUKZQ.269	390	90	8,00	6,350	269-274		M20	23	1		Stück
HD	BUKZQ.320	442	90	8,00	7,370	320-325		M20	23	1		Stück
HD	BUKZQ.352	476	90	8,00	7,960	352-357		M20	23	1		Stück
HD	BUKZQ.403	542	90	8,00	9,020	403-408		M20	23	1		Stück
-	BUKZQ.453	592	90	8,00	9,900	453-458		M20	23	1		Stück
HD	BUKZQ.504	644	90	8,00	10,810	504-509		M20	23	1		Stück

BUKZR

Hochleistungsrohrschele PSF



Ohne Einlage.

Standardausführung

Elektrolytisch verzinkt

Ausführung Option

Tauchfeuerverzinkt

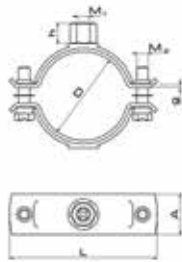
Mit 2x Sechskantschraube M16.

Einlage auf Anfrage.

HD	Referenz	L mm	A mm	g mm	Kg/ Stück	D mm	Max. bel. kN	M1	h mm		Lager	Einheit
HD	BUKZR.020	124	90	6,00	1,500	20-25	1.5	1 1/4"	23	1		Stück
HD	BUKZR.025	132	90	6,00	1,690	25-29	1.69	1 1/4"	23	1		Stück
-	BUKZR.032	139	90	6,00	1,780	32-37	1.78	1 1/4"	23	1		Stück
HD	BUKZR.040	148	90	6,00	1,870	40-45	1.87	1 1/4"	23	1		Stück
HD	BUKZR.047	154	90	6,00	1,980	47-52	1.98	1 1/4"	23	1		Stück
HD	BUKZR.057	165	90	6,00	2,080	57-63	2.08	1 1/4"	23	1		Stück
-	BUKZR.067	175	90	6,00	2,660	67-76	2.66	1 1/4"	23	1		Stück
HD	BUKZR.075	191	90	8,00	2,960	75-79	2.96	1 1/4"	23	1		Stück
HD	BUKZR.088	204	90	8,00	3,220	88-92	3.22	1 1/4"	23	1		Stück
HD	BUKZR.108	225	90	8,00	3,520	108-115	3.52	1 1/4"	23	1		Stück
HD	BUKZR.125	243	90	8,00	3,780	125-127	3.78	1 1/4"	23	1		Stück
HD	BUKZR.133	253	90	8,00	4,020	133-140	4.02	1 1/4"	23	1		Stück
HD	BUKZR.158	279	90	8,00	4,330	158-161	4.33	1 1/4"	23	1		Stück
HD	BUKZR.164	276	90	8,00	4,530	164-170	4.53	1 1/4"	23	1		Stück
HD	BUKZR.215	336	90	8,00	5,360	215-220	5.36	1 1/4"	23	1		Stück
HD	BUKZR.269	390	90	8,00	6,350	269-274	6.35	1 1/4"	23	1		Stück
HD	BUKZR.320	442	90	8,00	7,370	320-325	7.37	1 1/4"	23	1		Stück
HD	BUKZR.352	476	90	8,00	7,960	352-357	7.96	1 1/4"	23	1		Stück
HD	BUKZR.403	542	90	8,00	9,020	403-408	9.02	1 1/4"	23	1		Stück
-	BUKZR.453	592	90	8,00	9,900	453-458	9.9	1 1/4"	23	1		Stück
HD	BUKZR.504	644	90	8,00	10,810	504-509	10.81	1 1/4"	23	1		Stück

BUKSPFM

Sprinklerrohrschelle DN-F



Ohne Einlage.

Standardausführung

Elektrolytisch verzinkt

Abgabe nur in vollen Verpackungseinheiten.

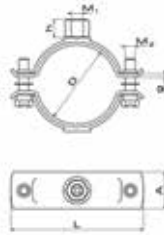
Mit 2x unverlierbarer Sechskantschraube mit Rille.

Diese Klemmen werden für Sprinkler und Feuerlöschsysteme mit FM Zertifikat verwendet.

HD	Referenz	L mm	A mm	g mm	Kg/ Stück	D mm	Max. bel. kN	M1	h mm		Lager	Einheit
-	BUKSPFM.025	71	30	2,50	0,161	25-30	3.1	M10	15	50		Stück
-	BUKSPFM.060	108.3	30	2,50	0,223	60-65	3.1	M10	15	50		Stück
-	BUKSPFM.076	134.9	30	3,00	0,312	76-81	4.5	M10	15	25		Stück
-	BUKSPFM.088	147.4	30	3,00	0,364	88-93	4.5	M10	15	25		Stück
-	BUKSPFM.110	171.1	30	3,00	0,632	110-116	5.2	M12	18	25		Stück
-	BUKSPFM.167	243.7	40	4,00	0,960	167-173	6.9	M16	24	10		Stück
-	BUKSPFM.219	296	40	4,00	1,165	219-225	8.2	M16	24	10		Stück

BUKSPV

Sprinklerrohrschelle DN-F



Ohne Einlage.

Standardausführung

Elektrolytisch verzinkt

Abgabe nur in vollen Verpackungseinheiten.

Mit 2x unverlierbarer Sechskantschraube mit Rille.

Diese Klemmen werden für Sprinkler und Feuerlöschsysteme mit VdS-Zertifikat verwendet.

HD	Referenz	L	A	g	Kg/ Stück	D mm	Max. bel. kN	M1	h mm	⊠	Lager	Einheit
		mm	mm	mm								
-	BUKSPV.020	66	30	2.5	0,152	20-24	3.1	M8	15	100		Stück
-	BUKSPV.025	71.3	30	2.5	0,161	25-30	3.1	M8	15	50		Stück
-	BUKSPV.031	76.8	30	2.5	0,174	31-35	3.1	M8	15	50		Stück
-	BUKSPV.040	87.5	30	2.5	0,192	40-45	3.1	M8	15	50		Stück
-	BUKSPV.048	95.8	30	2.5	0,216	48-53	3.1	M8	15	50		Stück
-	BUKSPV.102	162.9	30	3	0,402	102-108	5.2	M12	18	25		Stück
-	BUKSPV.117	179.3	30	3	0,658	117-124	5.2	M12	18	25		Stück
-	BUKSPV.133	210.2	40	4	0,834	133-140	5.8	M12	18	10		Stück
-	BUKSPV.159	235.6	40	4	0,929	159-165	6.9	M16	24	10		Stück

BULSP

Sprinklerschellen KPL



Ohne Einlage.

Standardausführung

Elektrolytisch verzinkt

Abgabe nur in vollen Verpackungseinheiten.

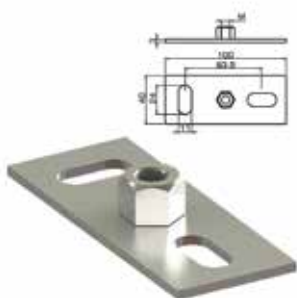
Satz enthält: Bügel, Käfigmutter und Sechskantmutter.

Diese Klemmen werden für feste Wassersprinkler mit FM-Zertifikat verwendet.

HD	Referenz	L A g			Kg/ Stück	D mm	Max. bel. kN	M1	h mm	📦	Lager	Einheit
		mm	mm	mm								
-	BULSP.033	81	12	1,50	0,03	33-35	4,5	M10	0	100		Stück
-	BULSP.042	91	12	1,50	0,03	42-45	4,5	M10	0	100		Stück
-	BULSP.048	99	12	1,50	0,03	48-50	4,5	M10	0	50		Stück
-	BULSP.058	114	12	1,50	0,04	58-62	4,5	M10	0	50		Stück
-	BULSP.075	140	15	2,50	0,1	75-78	6,5	M10	0	50		Stück
-	BULSP.087	161	15	2,50	0,11	87-91	6,5	M10	0	25		Stück
-	BULSP.110	204	15	2,50	0,19	110-118	6,5	M10	0	25		Stück
-	BULSP.137	233	15	2,50	0,2	137-147	6,5	M12	0	20		Stück
-	BULSP.167	276	15	2,50	0,2	167-178	7	M12	0	20		Stück
-	BULSP.217	353	25	2,50	0,61	217-224	7	M16	0	10		Stück

BPLM

Grundplatte für Gewindestange



Standardausführung

Elektrolytisch verzinkt

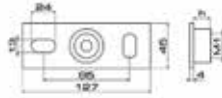
Belastbar bis 4,0 kN.

Mit TIM verwendbar.

HD	Referenz	L A g			Kg/ Stück	D mm	Max. bel. kN	M1	h mm	Kon. type	📦	Lager	Einheit
		mm	mm	mm									
-	BPLM8	100	40	3,00	0,090	0	-	M8	-	-	10		Stück
-	BPLM1012	100	40	3,00	0,100	0	-	M10/M12	-	-	10		Stück
-	BPLM12	100	40	3,00	0,130	0	-	M12	-	-	10		Stück

BPFW

Festpunktplatte Witworth BIW



Standardausführung

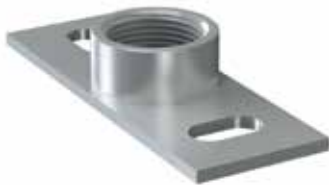
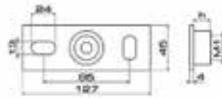
Elektrolytisch verzinkt

Mit TIW verwendbar.

HD	Referenz	L mm	A mm	g mm	Kg/ Stück	D mm	Max. bel. kN	M1	h mm	Kon. type	⊠	Lager	Einheit
-	BPFW050	127	45	-	0,200	0	-	1/2"	-	-	1		Stück
-	BPFW075	127	45	-	0,210	0	-	3/4"	-	-	1		Stück
-	BPFW100	127	45	-	0,200	0	-	1"	-	-	1		Stück

BPFM

Festpunktplatte



Standardausführung

Elektrolytisch verzinkt

Belastbar bis 6,0 kN.

Mit TIM verwendbar.

HD	Referenz	L mm	A mm	g mm	Kg/ Stück	D mm	Max. bel. kN	M1	h mm	Kon. type	⊠	Lager	Einheit
-	BPFM16	127	45	-	0,220	0	-	M16	-	-	1		Stück
-	BPFM20	127	45	-	0,230	0	-	M20	-	-	1		Stück

UB

U-Bolz



Standardausführung

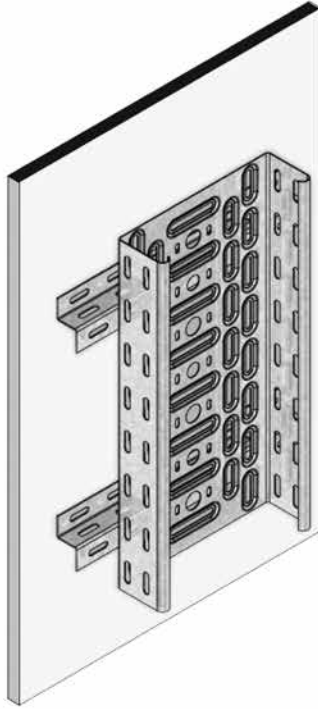
Elektrolytisch verzinkt

Abgabe nur in vollen Verpackungseinheiten.

HD	Referenz	L		A		g		D	Max. bel. kN	M1	h mm	Kon. type	Lager	Einheit
		mm	mm	mm	mm	Kg/ Stück	mm							
-	UB021M8	75		M8	0,070	21.23	-	-	-	-	100		Stück	
-	UB027M8	80		M8	0,070	26.9	-	-	-	-	100		Stück	
-	UB034M8	87		M8	0,080	33.7	-	-	-	-	100		Stück	
-	UB034M10	105		M10	0,140	33.7	-	-	-	-	1		Stück	
-	UB042M8	95		M8	0,090	42.4	-	-	-	-	100		Stück	
-	UB042M10	115		M10	0,150	42.4	-	-	-	-	1		Stück	
-	UB048M8	100		M8	0,090	48.3	-	-	-	-	100		Stück	
-	UB048M10	120		M10	0,170	48.3	-	-	-	-	50		Stück	
-	UB060M8	110		M8	0,100	60.3	-	-	-	-	50		Stück	
-	UB060M10	130		M10	0,180	60.3	-	-	-	-	50		Stück	
-	UB076M8	125		M8	0,100	76.1	-	-	-	-	1		Stück	
-	UB076M10	147		M10	0,190	76.1	-	-	-	-	25		Stück	
-	UB089M10	162		M10	0,210	88.9	-	-	-	-	25		Stück	
-	UB114M8	165		M8	0,120	114.3	-	-	-	-	25		Stück	
-	UB114M10	184		M10	0,240	114.3	-	-	-	-	10		Stück	
-	UB139M12	240		M12	0,420	139	-	-	-	-	1		Stück	
-	UB168M10	238		M10	0,300	168.3	-	-	-	-	10		Stück	
-	UB168M12	352		M12	0,610	168.3	-	-	-	-	1		Stück	
-	UB200M12	280		M12	0,520	200	-	-	-	-	1		Stück	
-	UB219M12	300		M12	0,560	219.1	-	-	-	-	1		Stück	
-	UB250M12	340		M12	0,600	250	-	-	-	-	1		Stück	
-	UB273M12	355		M12	0,660	273	-	-	-	-	1		Stück	
-	UB324M12	395		M12	0,740	323.9	-	-	-	-	1		Stück	

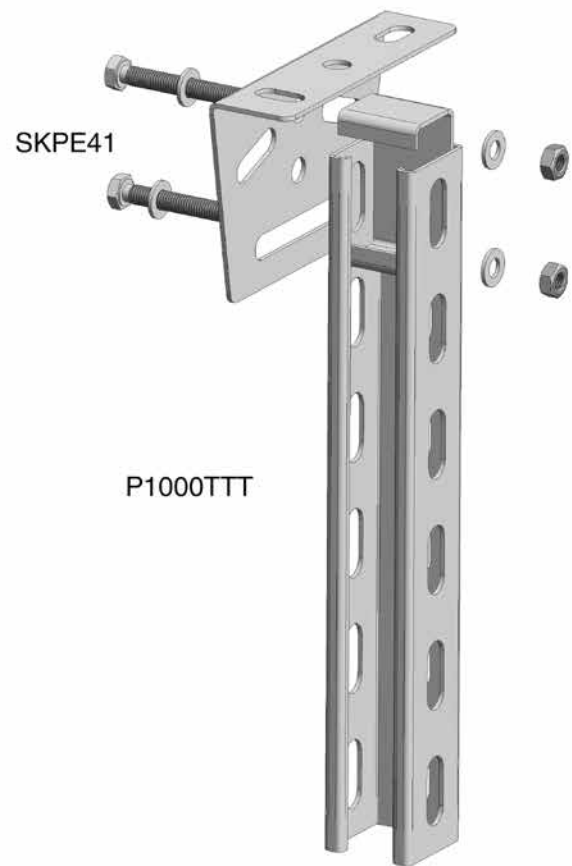
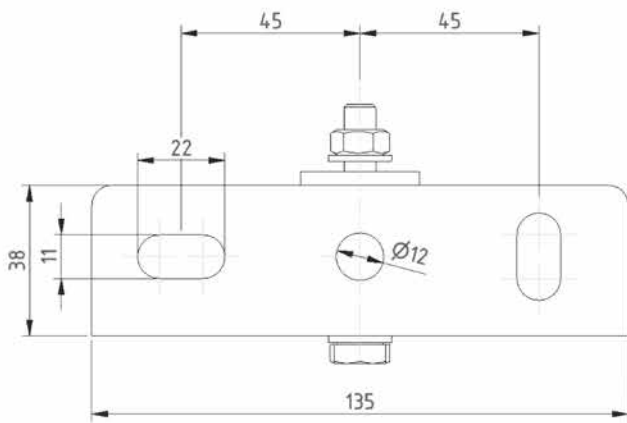
Z25

Technische Informationen



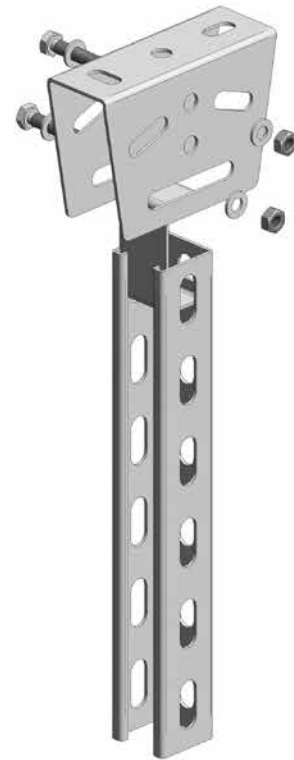
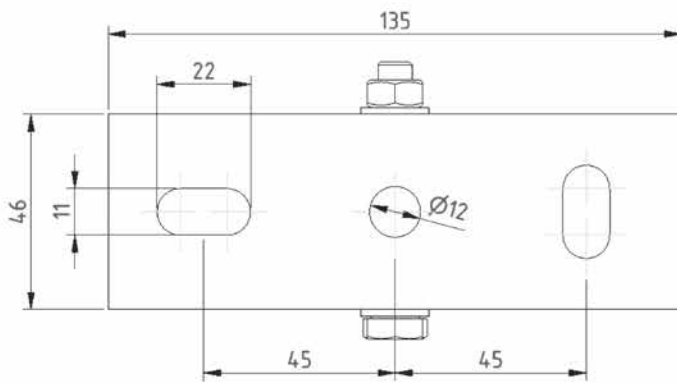
SKPE

Technische Informationen



SKPD

Technische Informationen

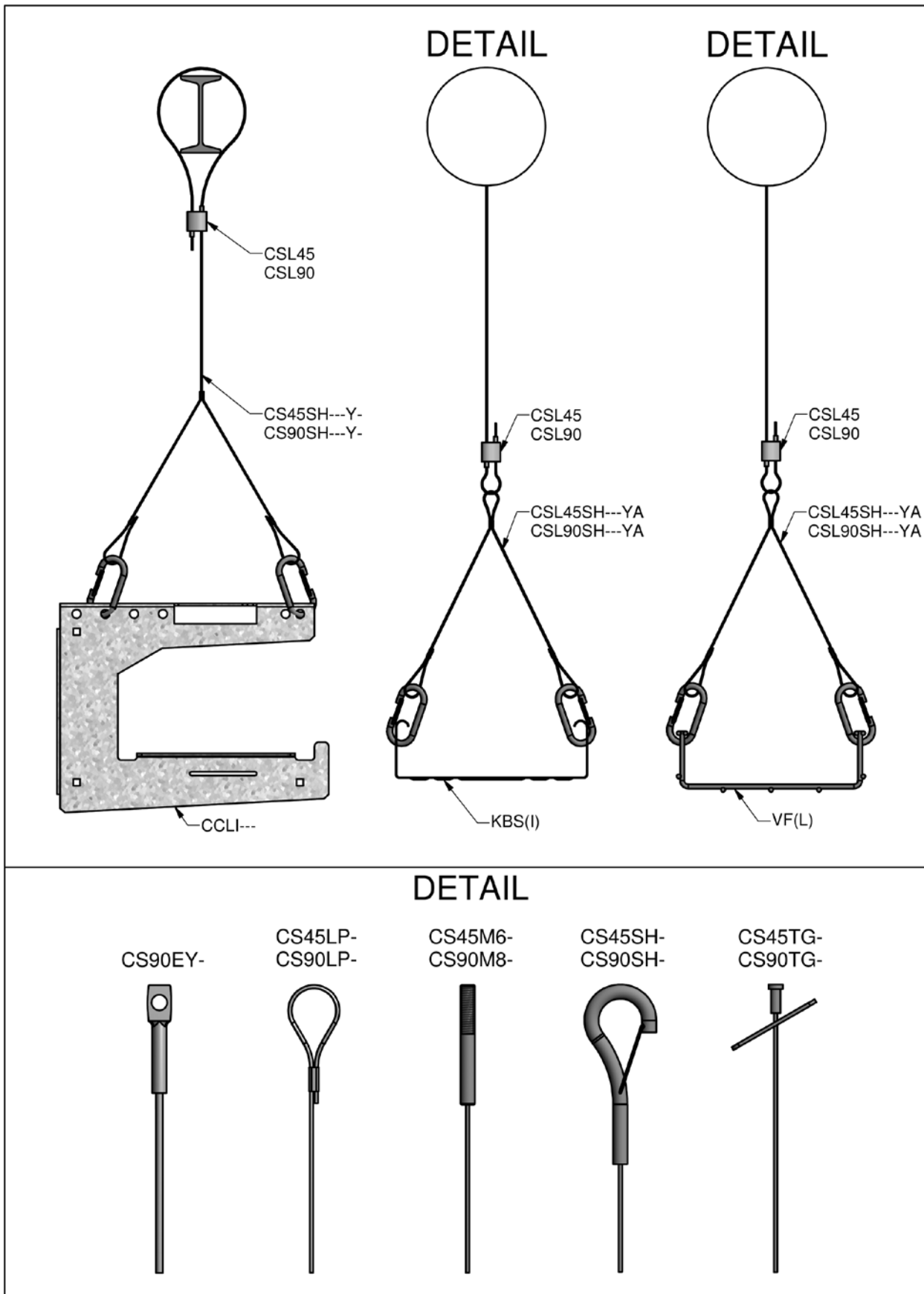


SKPD41

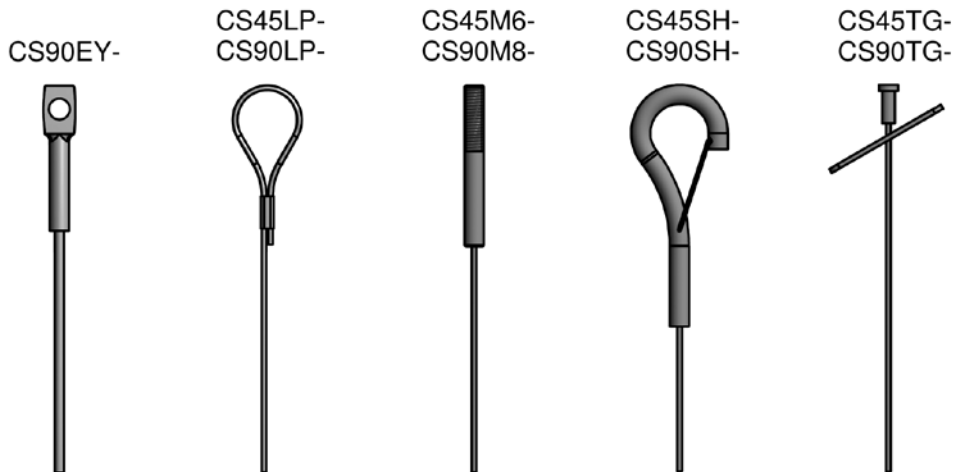
P1000TTT

CSL

Technische Informationen

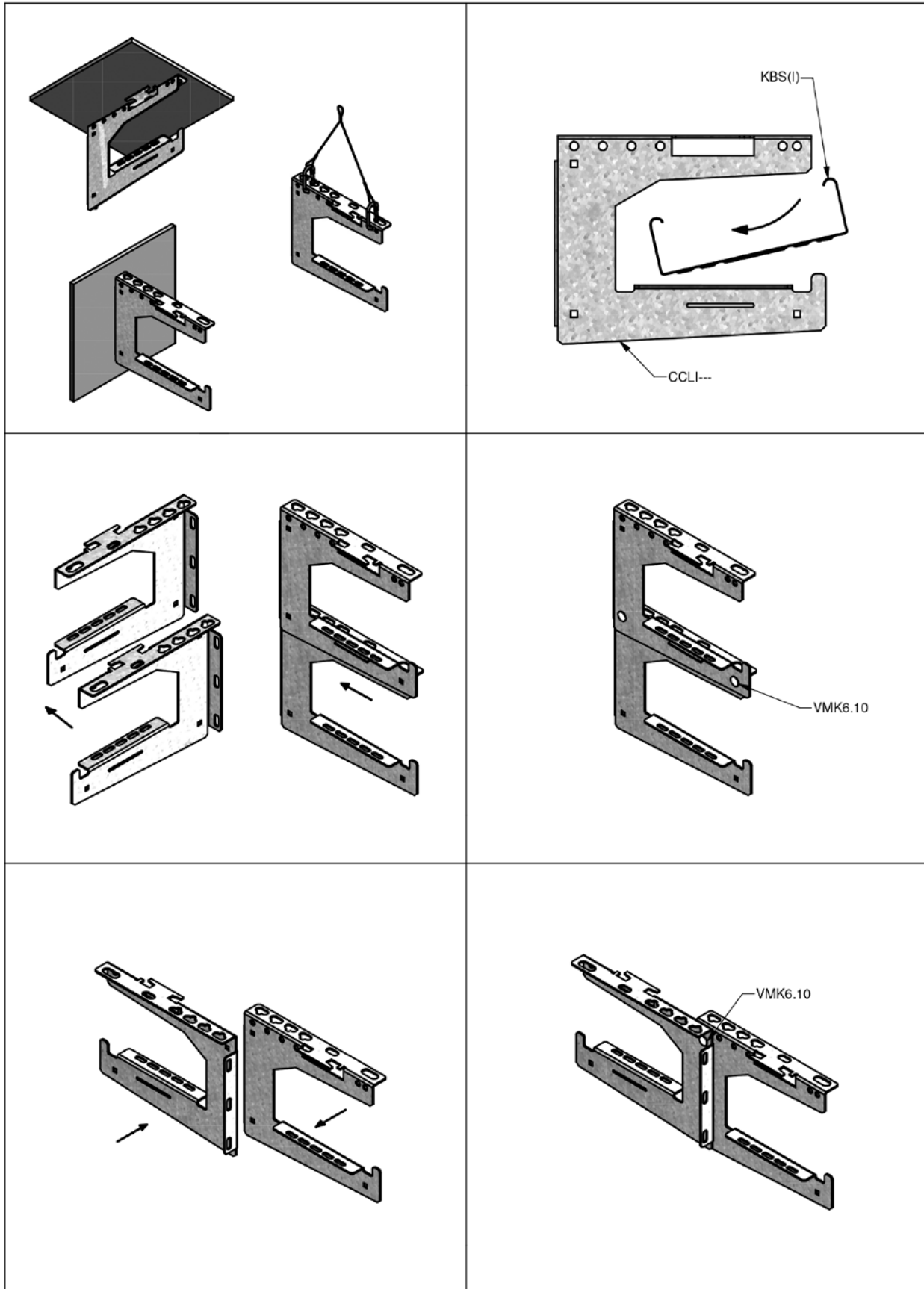


DETAIL



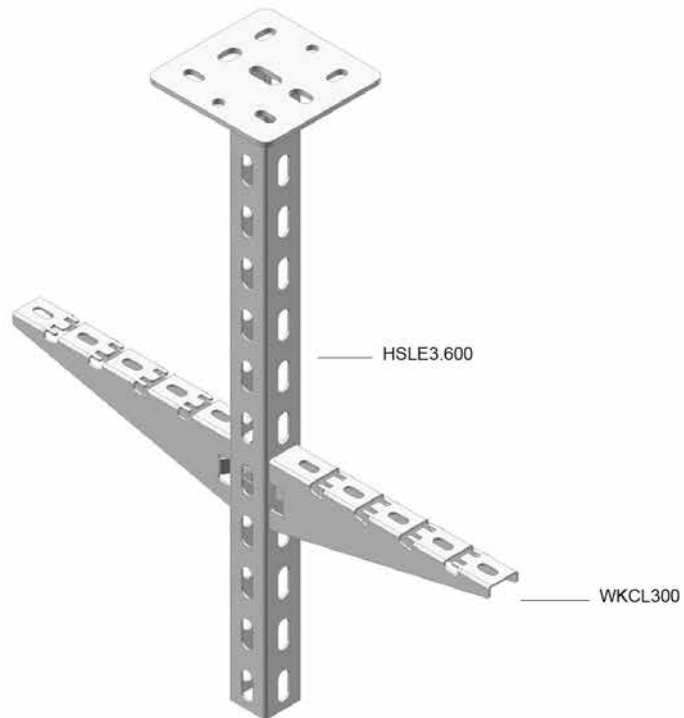
CCLI

Technische Informationen



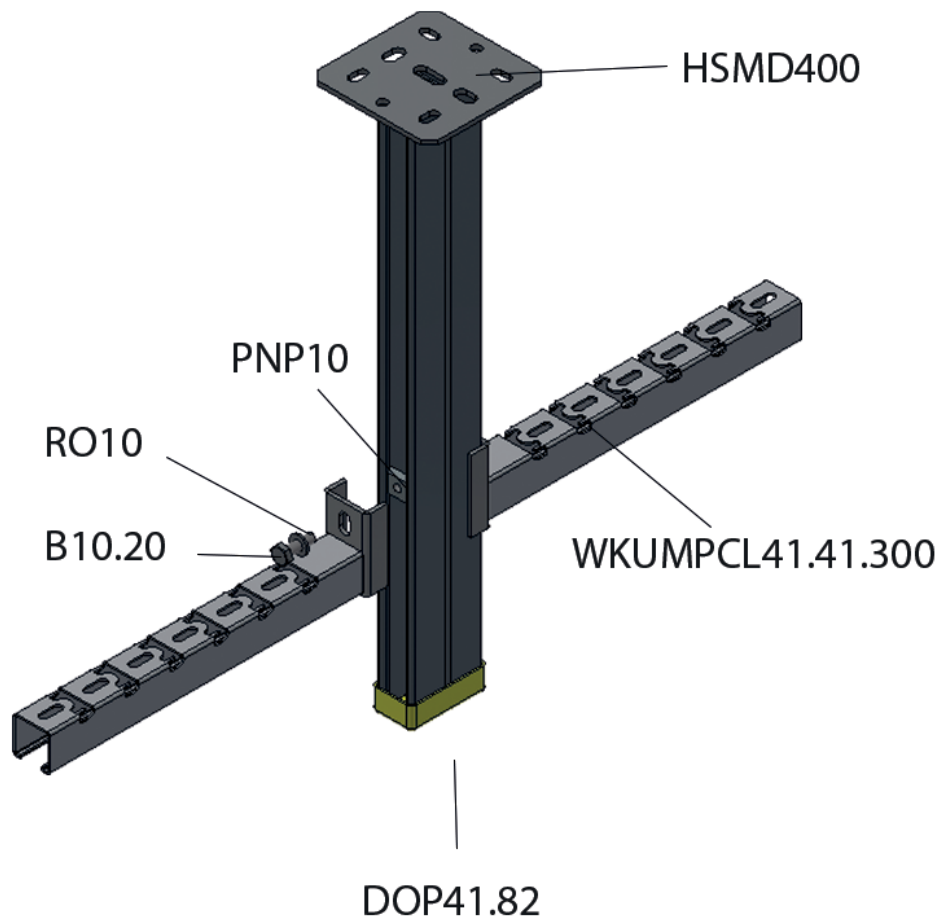
WKCL

Technische Informationen



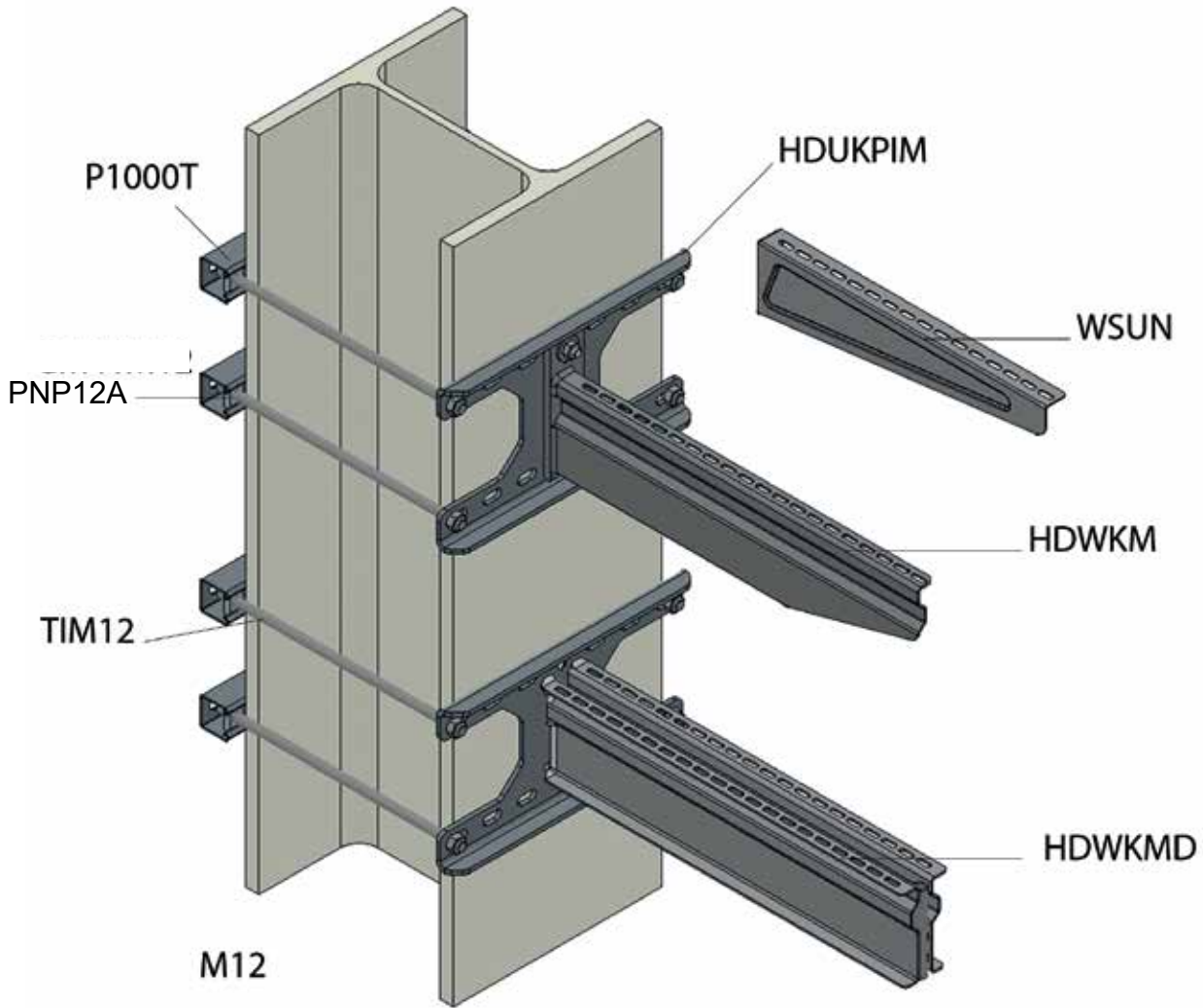
WKUMPCL41.41

Technische Informationen



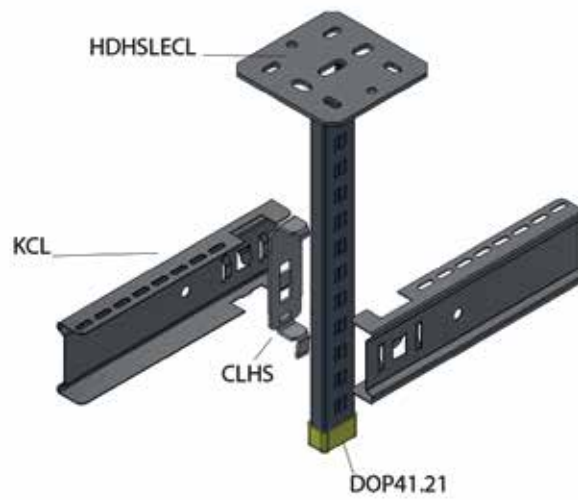
UKPIM

Technische Informationen



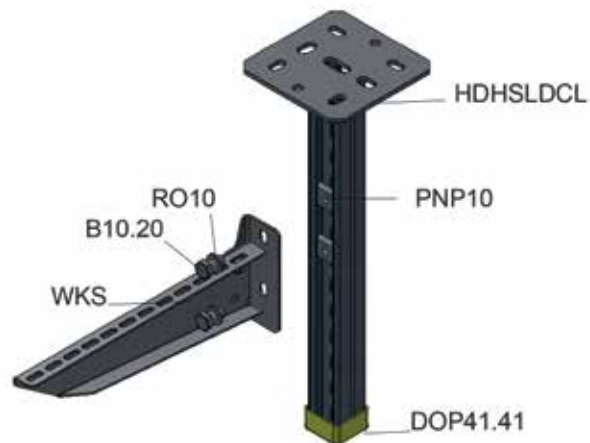
HDHSLECL

Technische Informationen



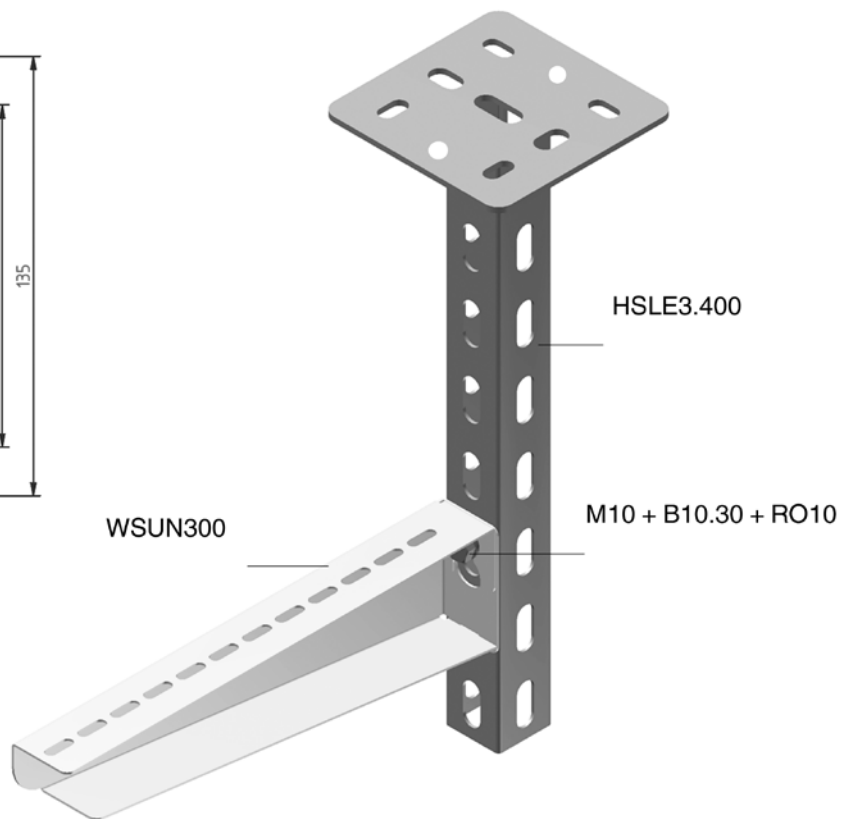
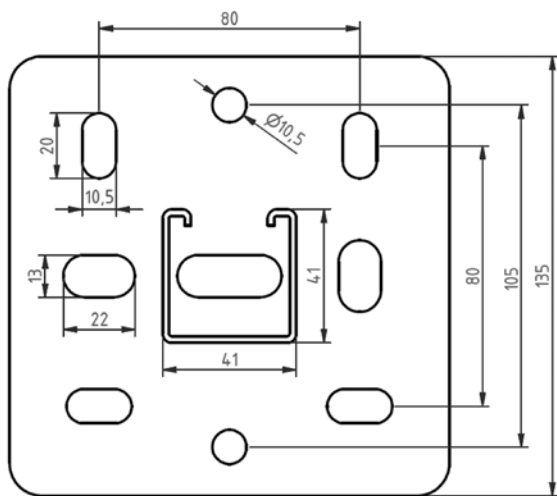
HDHSLDCL

Technische Informationen



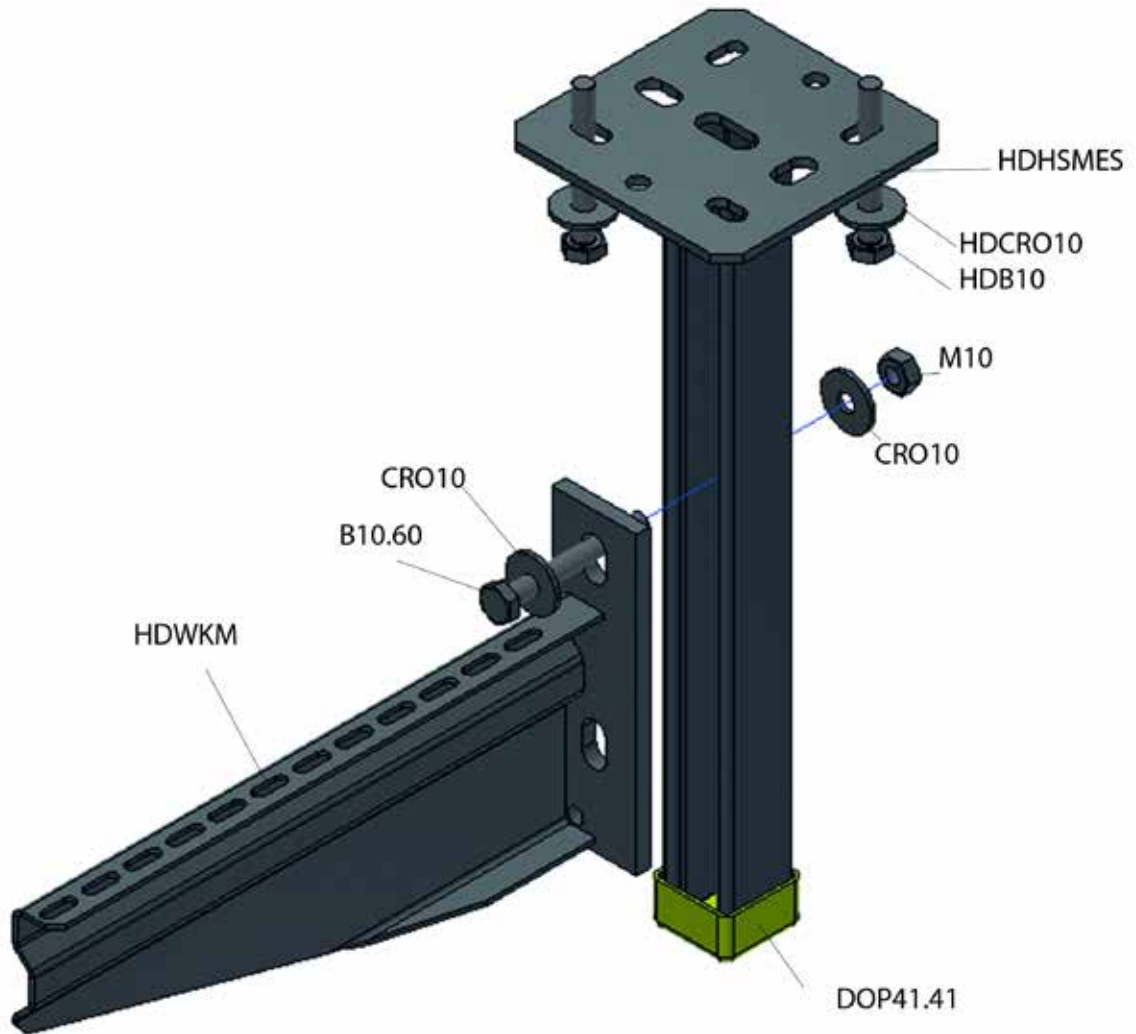
HSLE3

Technische Informationen



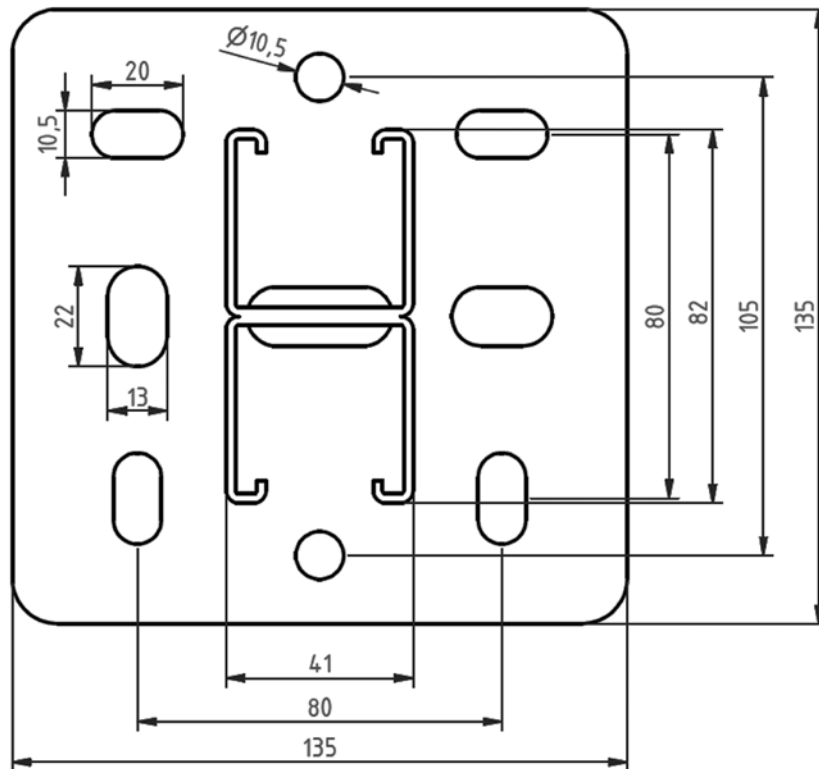
HSMES

Technische Informationen



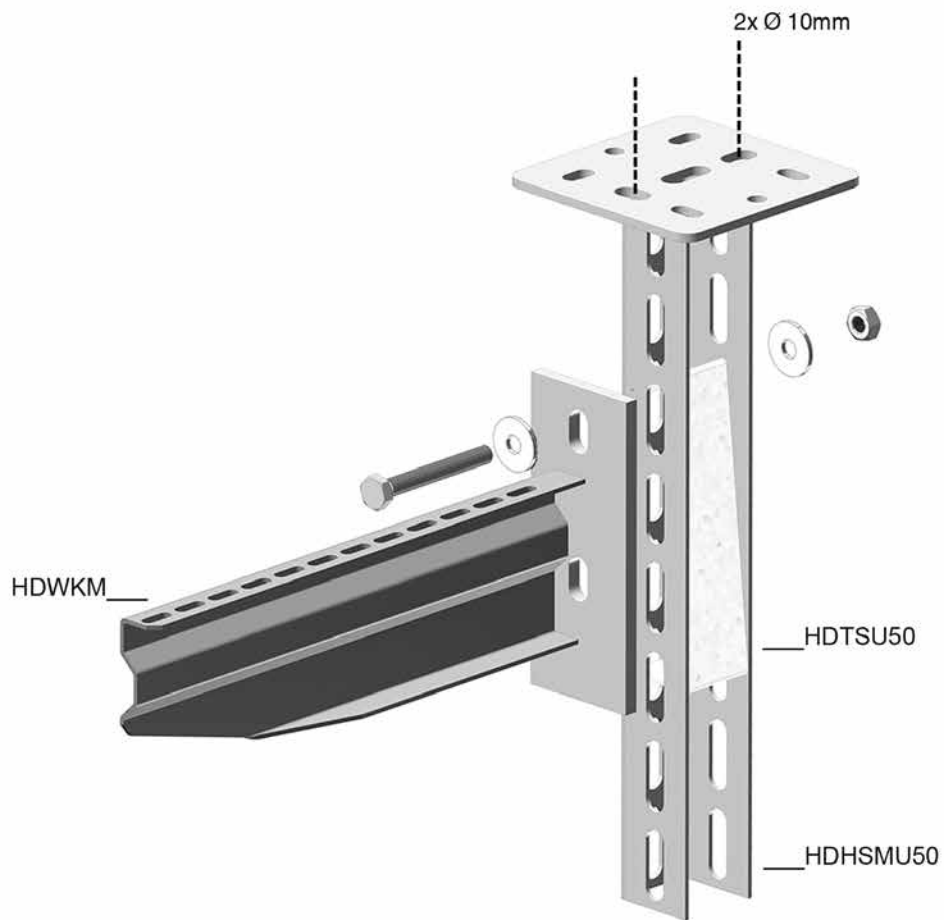
HSMD

Technische Informationen



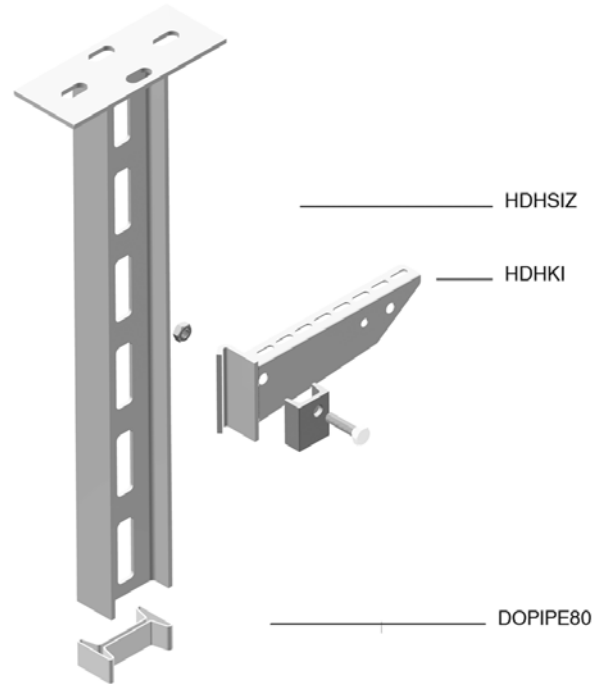
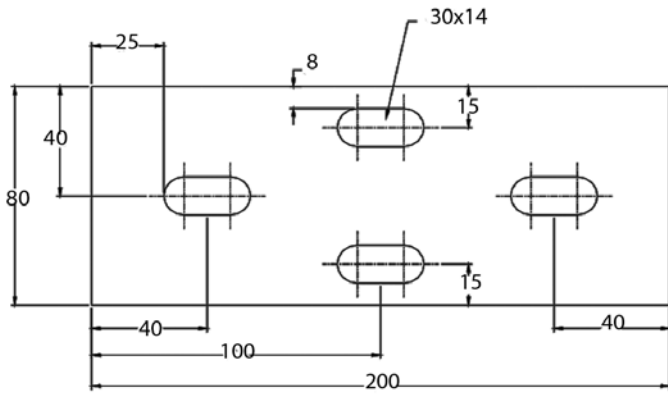
HDTSU50

Technische Informationen



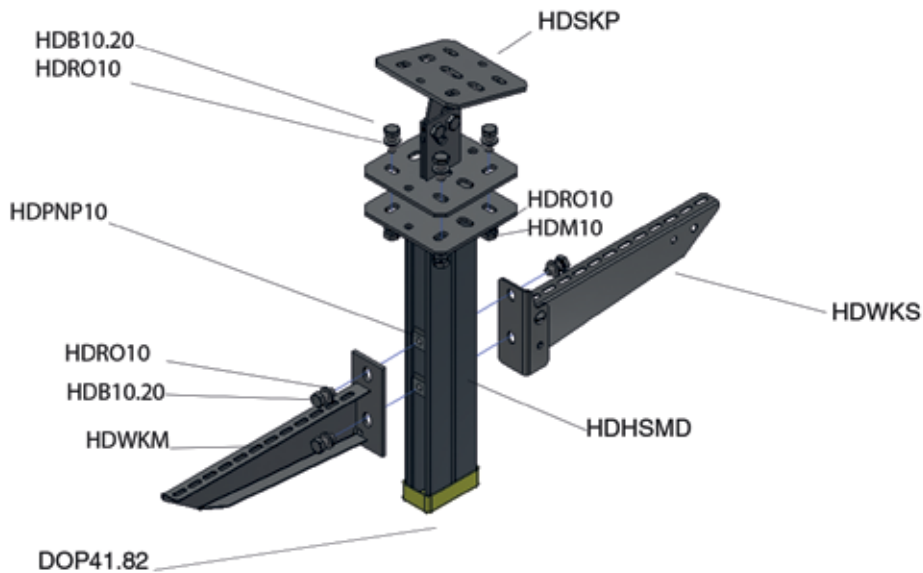
HDHSIZ

Technische Informationen



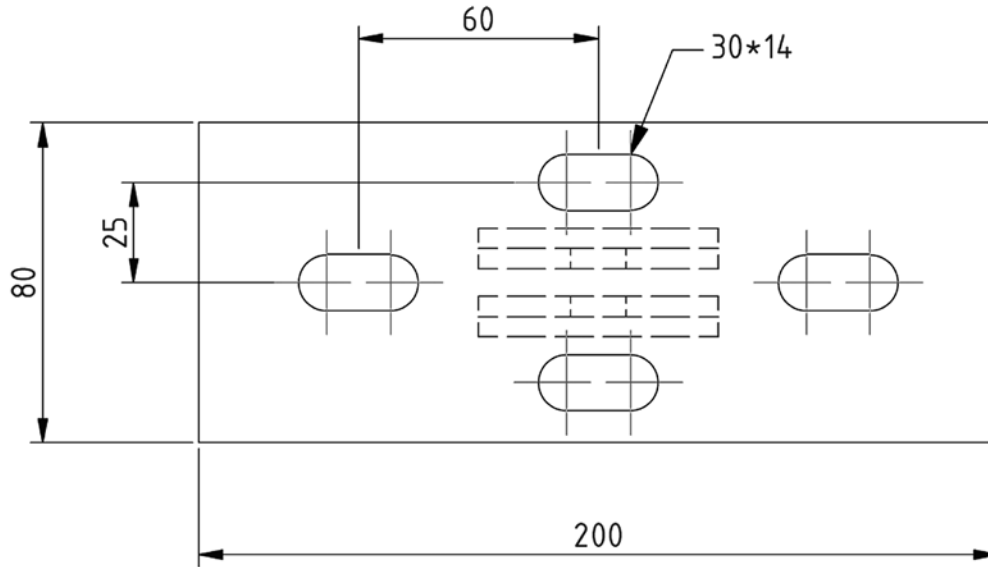
HDSKP

Technische Informationen



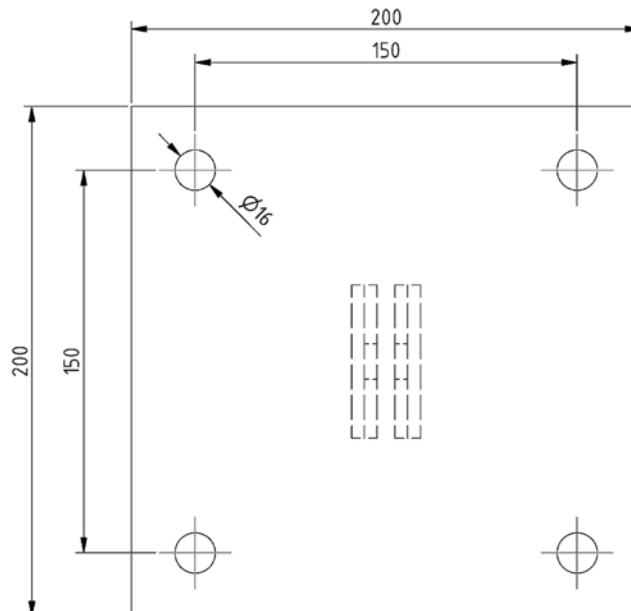
HDIPL06

Technische Informationen



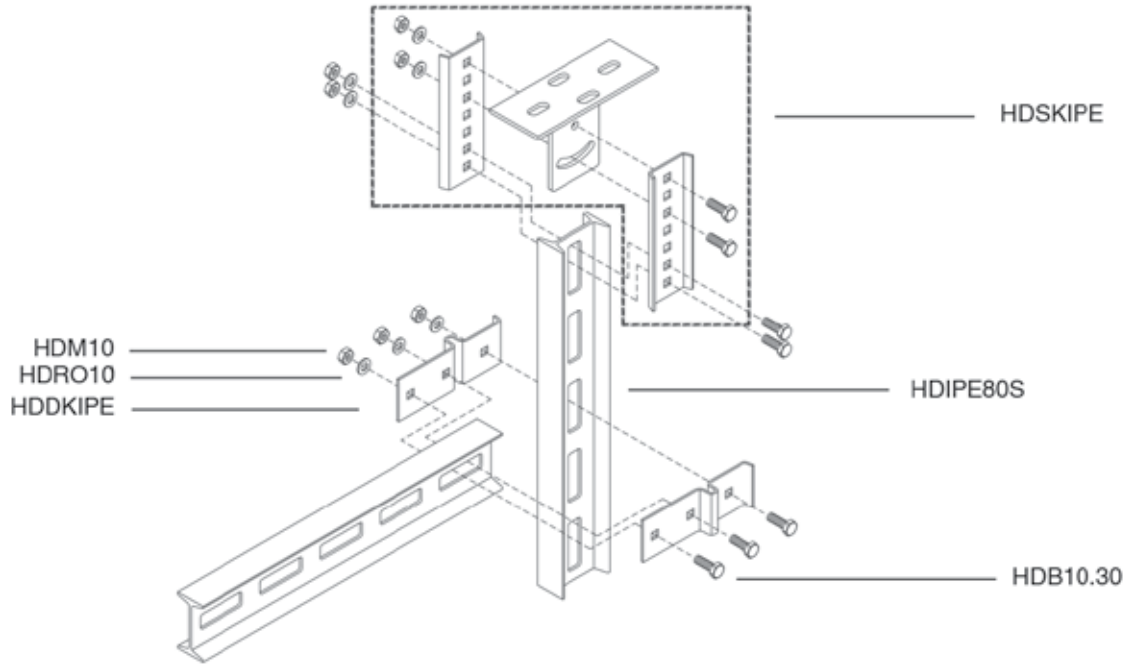
HDIPL10

Technische Informationen



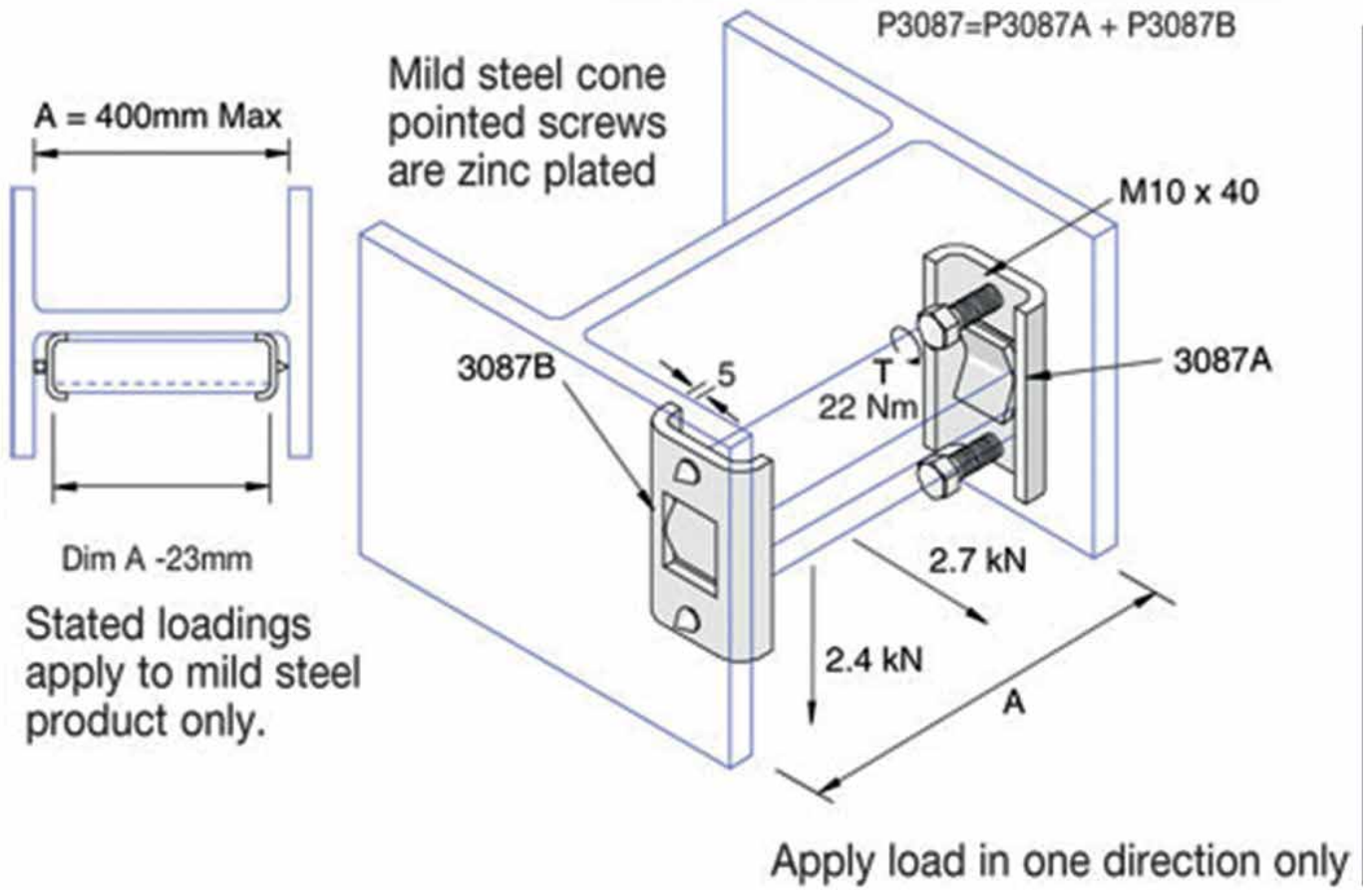
HDSKIPE

Technische Informationen



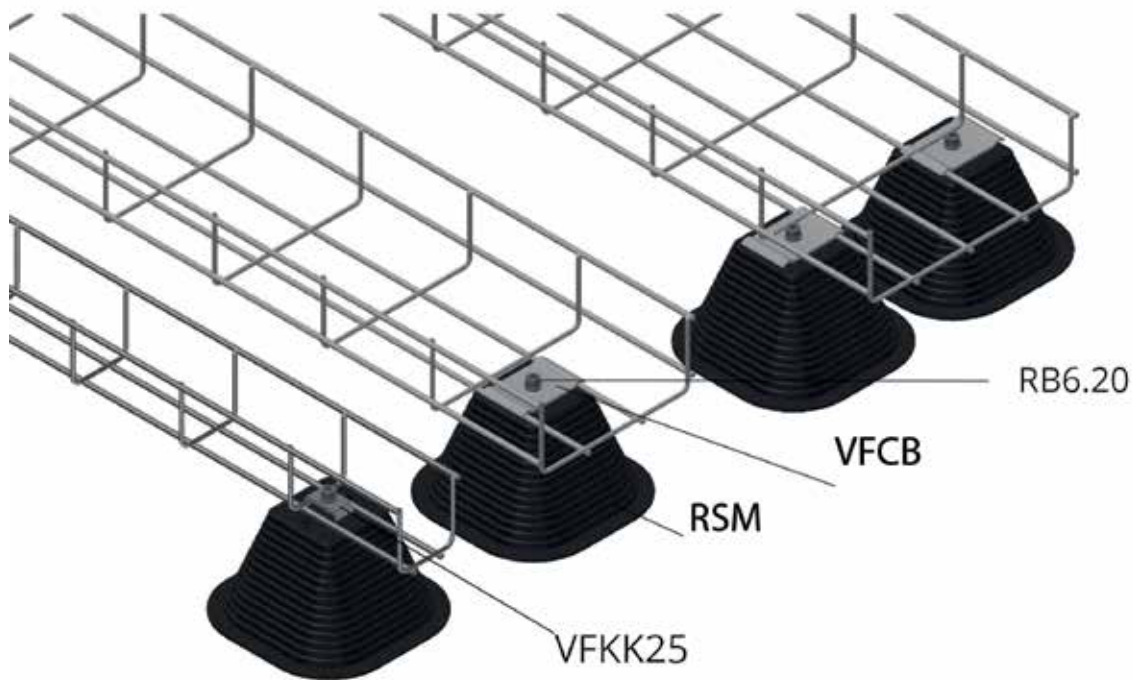
HDP3087

Technische Informationen



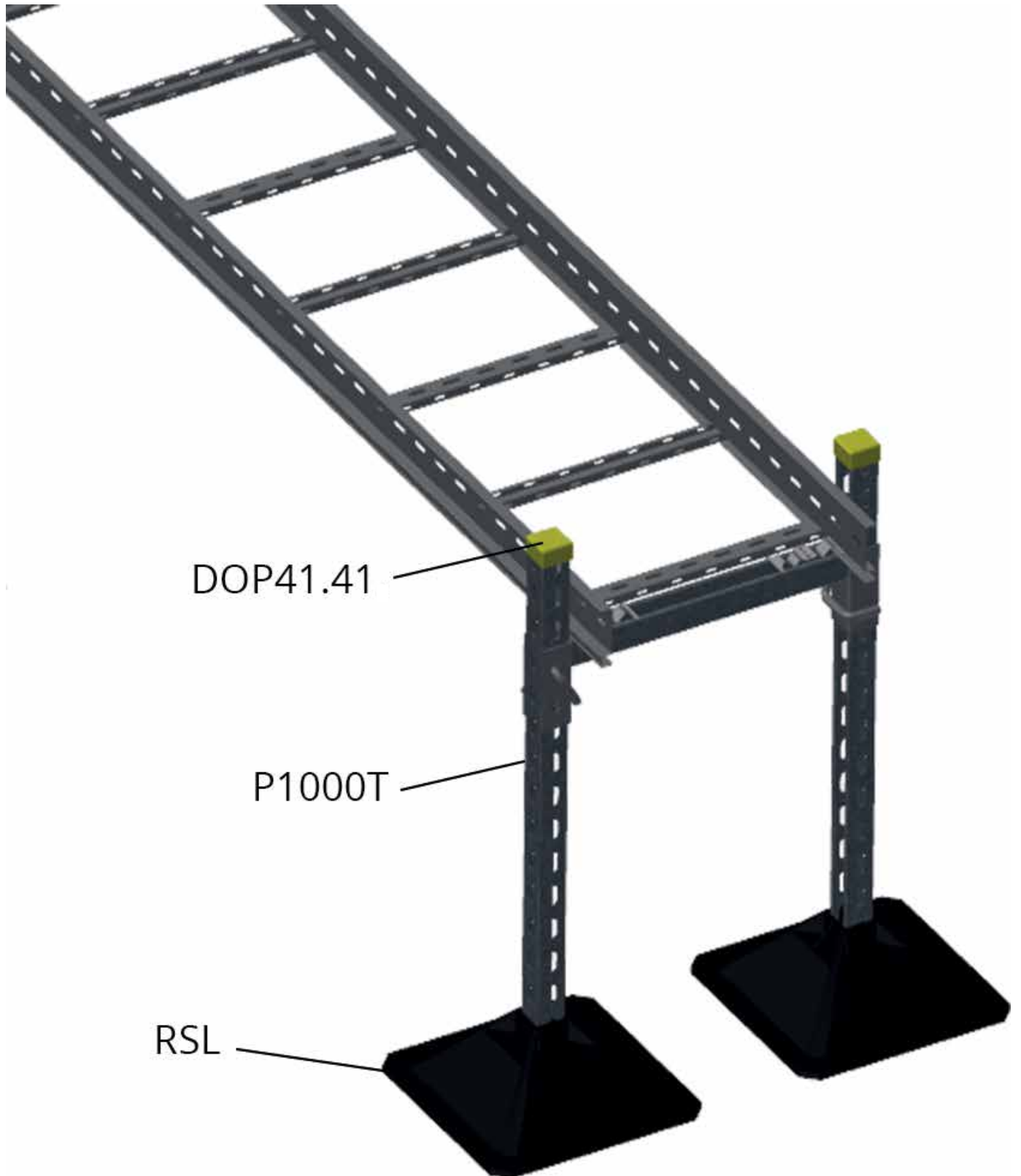
RSM

Technische Informationen



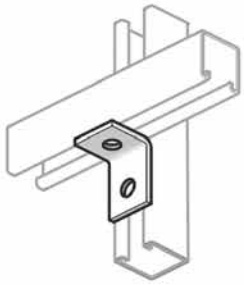
RSL

Technische Informationen

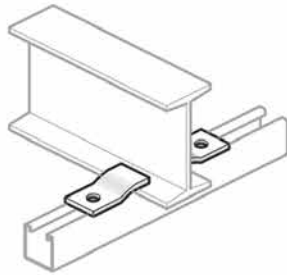


HDVS

Technische Informationen



HDVS41.05



HDVS41.43



HDVS41.44



HDVS41.45



HDVS41.46