

6 

Unterflursysteme



Universales Estrichüberdeckte Unterflursystem



Deckel für Estrichüberdeckte Kanäle, nicht wasserdicht



Deckel für Estrichüberdeckte Kanäle, wasserdicht



Deckel für Doppelboden, nicht wasserdicht



Estrichbündige Kanäle



Montagezubehör

UNIVERSALES ESTRICHÜBERDECKTE UNTERFLURSYSTEM
▼ VGI

VGI28	Unterflurkanal integrierte Verbinder	410
VGI38	Unterflurkanal integrierte Verbinder	410
VGI48	Unterflurkanal integrierte Verbinder	411

▼ VGLI

VGLI28	Unterflurkanal leicht integr. Verbinder	411
VGLI38	Unterflurkanal leicht integr. Verbinder	412
VGLI48	Unterflurkanal leicht integr. Verbinder	413

▼ UNIVERSALES FLURSYSTEM

VS	Steige- und Fallstück für Unterflurkanal	413
VK	Verbinder für Unterflurkanal	414
VE	Endstück für Unterflurkanal	414
NEO	Unterflurdose universal	415
VEVV	Schalungselement	416
VEVVS	Innere Schicht quadratische Formelement	416
VERV	Schalungselement rund	417
VERVS	Innere Schicht rundes Formelement	417
VEVP	Schalungselement für polierten Beton	418
VERP	Schalungselement R3 für polierten Beton	418

DECKEL FÜR ESTRICHÜBERDECKTE KANÄLE, NICHT WASSERDICHT
▼ TEPPICH | LINOLEUM | VINYL

BDVKK2	Blindeckel rechteckig universal	422
KDVKK2	Klappdeckel rechteckig universal	423
BDVKK3	Blindeckel quadratisch universal	424
KDVKK3	Klappdeckel quadratisch universal	425
BDRKK3	Blindeckel rund universal	426
KDRKK3	Klappdeckel rund universal	427

▼ PARKETT | FLIESEN | EPOXID

KDVIT2	Klappdeckel Edelstahl rechteckig	427
KDVIRK2	Klappdeckel Edelst. rechteckig mit Rand	429
KDVIT3	Klappdeckel Edelstahl quadratisch	430
KDVITV3	Klappdeckel flach, Edelstahl quadratisch	431
KDVIRK3	Klappdeckel Edelst. quadratisch mit Rand	432
KDVIRKV3	Klappdeckel Edelst. flach. quadr. mit Rand	433
DRIT3	Blindeckel Edelstahl rund mit Kabelausg	434

DECKEL FÜR ESTRICHÜBERDECKTE KANÄLE, WASSERDICHT
▼ FLIESEN | EPOXID | POLYBETON

BDVITWD2	Blindeckel Edelst. rechteckig wasserd.	438
BDVITWD3	Blindeckel Edelst. quadratisch wasserd.	439
BDVITWDV3	Blindeckel flach quadratisch	439
DVITWD3	Deckel Edelstahl quadratisch wasserdicht	440
DVITWDV3	Deckel flach Edelstahl quadr. wasserdicht	441
KDVITWD3	Klappdeckel Edelst. quadratisch wasserd.	442
KDVITWDV3	Klappdeckel flach Edelst. wasserdicht	443
BDRITWD3	Blindeckel Edelstahl rund wasserdicht	444
DRITWD3	Deckel Edelstahl rund wasserdicht	445
KUWDT	Tubus für wasserdichten Kabelauslass	446

DECKEL FÜR DOPPELBODEN, NICHT WASSERDICHT
▼ TEPPICH | LINOLEUM | VINYL | PARKETT

BDVKK2	Blindeckel rechteckig universal	450
KDVKK2	Klappdeckel rechteckig universal	451
KDVIRK2	Klappdeckel Edelst. rechteckig mit Rand	452
BDVKK3	Blindeckel quadratisch universal	453
KDVKK3	Klappdeckel quadratisch universal	454
KDVIRK3	Klappdeckel Edelst. quadratisch mit Rand	455
KDVIRKV3	Klappdeckel Edelst. flach. quadr. mit Rand	456
BDRKK3	Blindeckel rund universal	457
KDRKK3	Klappdeckel rund universal	458

ESTRICHBÜNDIGE KANÄLE
▼ OVG

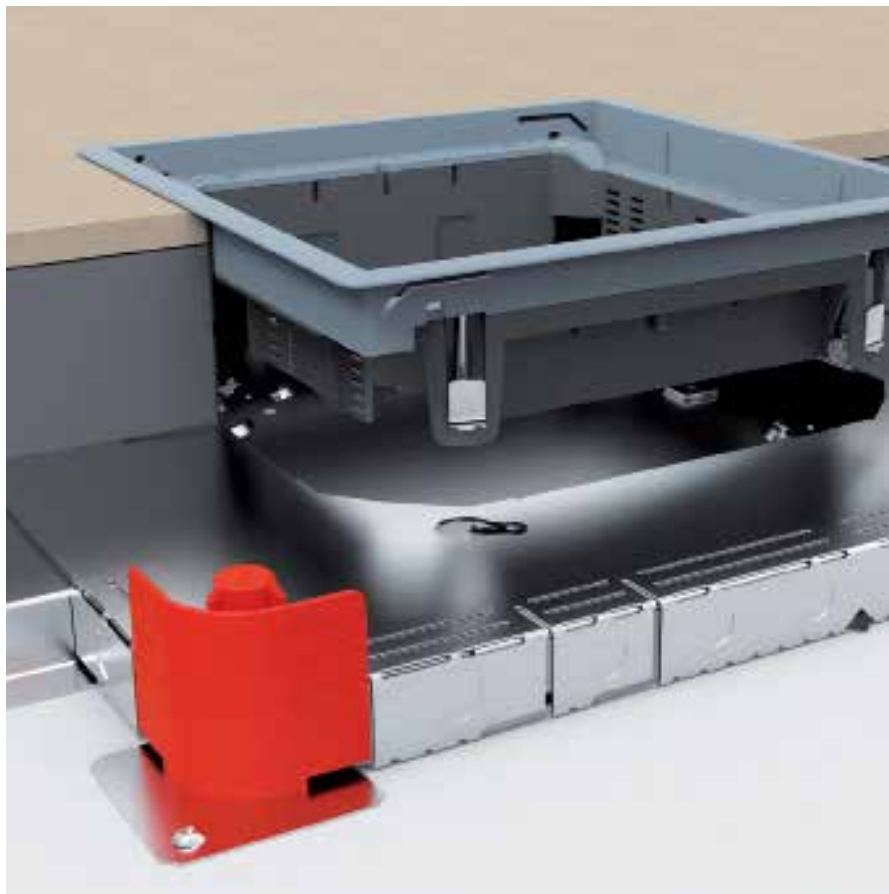
OVG	Unterflurkanal offen estrichbündig	462
OVGBP	Bodenplatte für OVG450.4	462
▼ OVG DECKEL		
DOVG	Deckel Unterflurkanal estrichbündig	463
DOVGV.2	Deckel Unterflurkanal estrichbündig	463
DOVGV.3	Deckel Unterflurkanal estrichbündig	463
DOVGR.3	Deckel Unterflurkanal estrichbündig	464
▼ OVG ZUBEHÖR		
OVGB	Bogenstück Unterflurkanal estrichbündig	464
OVGT	T-Stück Unterflurkanal estrichbündig	464
OVGK	Kreuzstück Unterflurkanal estrichbündig	465
OVGE	Endstück Unterflurkanal estrichbündig	465
KDVKK2	Klappdeckel rechteckig universal	466
KDVIRK2	Klappdeckel Edelst. rechteckig mit Rand	467
KDVKK3	Klappdeckel quadratisch universal	468
KDVIRK3	Klappdeckel Edelst. quadratisch mit Rand	469
KDVIRKV3	Klappdeckel Edelst. flach. quadr. mit Rand	470
KDRKK3	Klappdeckel rund universal	471
OVGZ	Universalseitenkante Unterflurkanal OVG	472
OVGP	Profil Unterflurkanal estrichbündig	472
OVGTR	Traverse Unterflurkanal estrichbündig	472
OVGVST	Nivellierfuß mit Bodenplatte OVG	473
OVGAN	Estrichanker Unterflurkanal OVG	473
OVGTAP	Teppichrand Unterflurkanal estrichbündig	473
OVGHV	Verbindungswinkel Unterflurkanal OVG	474
OVGEQ	Erdungsklemme Unterflurkanal OVG	474
OVGEQH	Erdungsklemme Unterflurkanal OVG	474
SLOS	Trennsteg schraubbar	475
	TECHNISCHE Informationen	477

ZUBEHÖR

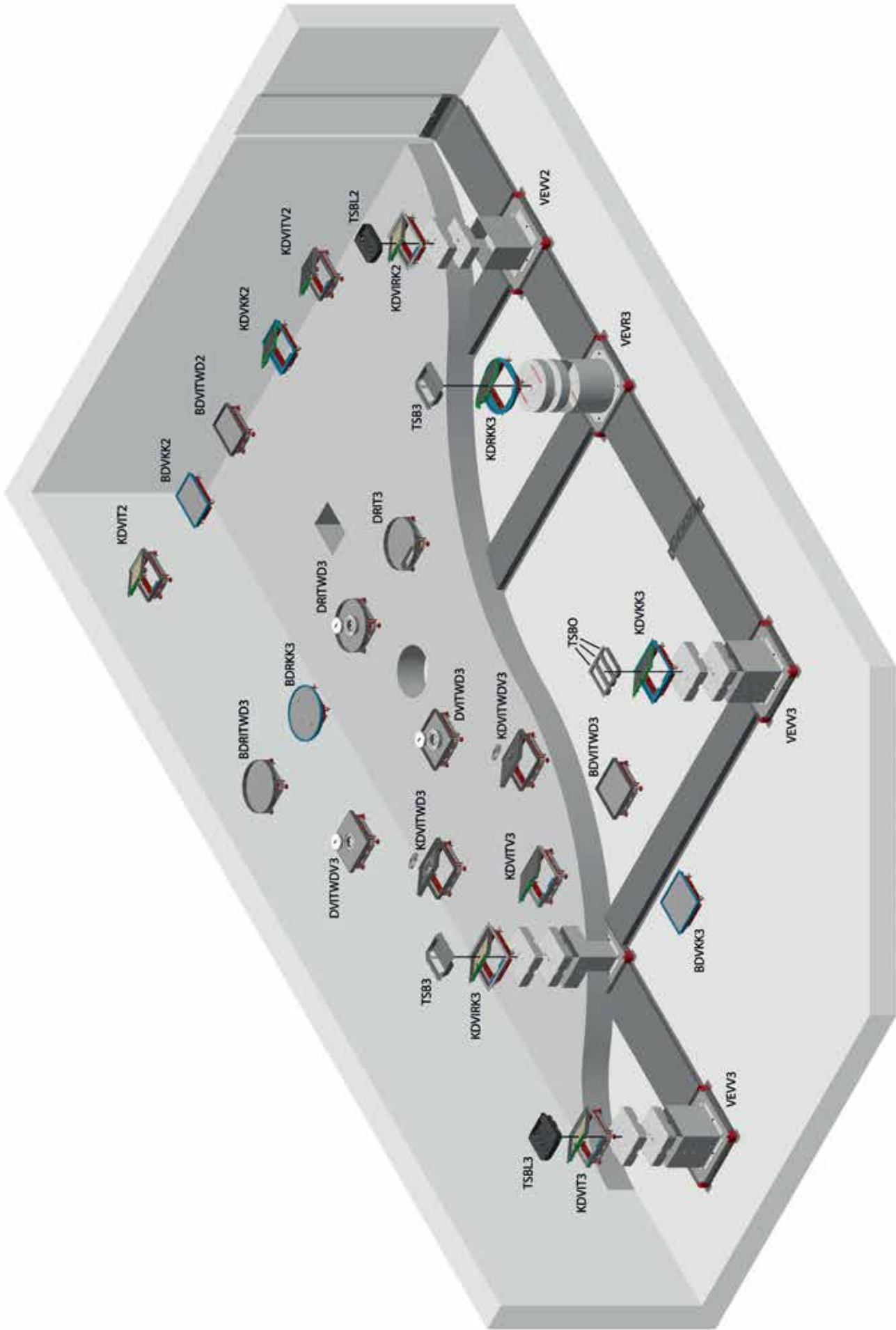
▼ ZUBEHÖR

NEOT	Unterstützender Alurahmen	485
NEOAVT	Fußstück NEO	485
NEOTVT	Unterstützung NEOT	486
AM	Erhöhungsmutter	486
OHE	Erhöhungselement für Unterflurdeckel	487
IOK-/IOKR	Ausfüllrahmen für Deckel	487
KDVIZ	Kit für schwere Belastung	488
BDVIZ	Kit für schwere Belastung	488
TSBOB	Gerätebecher universal	489
TSBO9.45	Gerätebecher 45	489
TSBOD3.36ANGLE	Gerätebecher Montageplatten Datentechnik	490
ADPOB	Schutzgehäuse Boden TSBO	490
ADPO	Abdeckplatte für TSBO	491
ADSU	Abdeckkappe	492
TSB	Dreifach gerätebecher	492
SSBU	Trennsteg für TSBO	493
IDP	Einbauplatte für ADPOD3.36ANGLE	494
GBP	Blindplatte Gerätebecher	494
TSBL	Gerätebecher geringe Einbauhöhe	495
ASTSBL	Adapterstück für geringe Einbauhöhe	495
BHD3	Erweiterung Gerätebecher Universal	496
KUVH	Hebel einschließl. Welle	496
KUB	Kabelhalter	496
KURF - KUVF	Kabelausgang rechts	497
KUVA	Rahmen für Klappdeckel	497
KUVV - KURV	Kabelausgang ganz	497
KUWDD	Deckel für wasserdichten Kabelauslass	498
IKUWDS	Schlüssel für Rohrdeckel	498
MK	Montagekit Silikon	498
OV	Entfetter	499
	TECHNISCHE Informationen	501

6 Unterflursysteme



Universales Estrichüberdeckte Unterflursystem

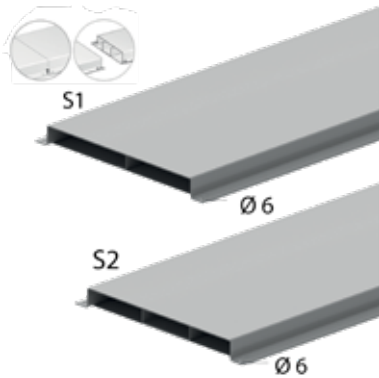


ESTRICHÜBERDECKTE KANÄLE - Fußbodenbelag und dazugehörige Deckel

Fußbodenbelag	Ausführung	Anwendung	Schutzgrad	Tiefe der Deckel- aussparung	Beschreibung	Referenz	Zubehör	Bestückung	
NEO + VEV3	Teppich Linoleum Epoxid	bestückt	IP 20 / (IP 30)*	bis 12 mm	Klappdeckel quadratisch	KDVKK3	anpassbare Aussparungen für Bodenbeläge mit OHEV3.2 - OHEV3.5	max. 3 TSBO / 1 TSBL3	
			IP 30			BDVKK3			
	Fliesen Parkett Polierter Beton Epoxid	Edelstahl 304	bestückt	IP 20 / (IP 30)*	bis 26 mm	Klappdeckel quadratisch	KDVIT3 / KDVITV3		max. 3 TSBO / 1 TSBL3
				IP 53			BDVITWD3		
			blind	IP 23 / (IP 53)*		Klappdeckel quadratisch wasserdicht	KDVTWD3	KUWDT Tubus	max. 3 TSBO / 1 TSBL3
NEO + VEV2	Teppich Linoleum Epoxid	bestückt	IP 20 / (IP 30)*	bis 12 mm	Klappdeckel rechteckig	KDVKK2	anpassbare Aussparungen für Bodenbeläge mit OHEV2.2 - OHEV2.5	max. 2 TSBO / 1 TSBL2	
			IP 30			BDVKK2			
	Fliesen Parkett Polierter Beton Epoxid	Edelstahl 304	bestückt	IP 20 / (IP 30)*	bis 26 mm	Klappdeckel rechteckig	KDVTIT2		max. 2 TSBO / 1 TSBL2
				IP 53			BDVITWD2		
			blind	IP 23 / (IP 53)*		Klappdeckel rechteckig wasserdicht	KDVKK3	anpassbare Aussparungen für Bodenbeläge mit OHER3.2 - OHER3.5	max. 3 TSBO / 1 TSBL3
		bestückt	IP 53	bis 26 mm	Blindeckel für Fliesen	BDRITWD3	KUWDT Tubus	max. 3 TSBO / 1 TSBL3	
									DRITWD3
		bestückt	IP 23 / (IP 53)*		Fliesenkassette rund wasserdicht			max. 3 TSBO / 1 TSBL3	

VGI28

Unterflurkanal integrierte Verbinder



2 oder 3-Züggig.

Stärke Abschlussplatte	1,50 mm
Stärke Grundstruktur	1,00 mm
Standardausführung	Sendzimir verzinkt

HD	Referenz	↑ mm	↔ mm	↔ mm	↔ mm	Kg/m	📦	Lager	Einheit
-	VGI28.170S1	28	170		3000	4,968	150		m
-	VGI28.170S2	28	170		3000	5,467	150		m
-	VGI28.250S1	28	250		3000	6,538	150		m
-	VGI28.250S2	28	250		3000	7,241	150		m
-	VGI28.350S1	28	350		3000	8,500	150		m
-	VGI28.350S2	28	350		3000	9,471	150		m

Geprüft nach EN 50085-2-2.

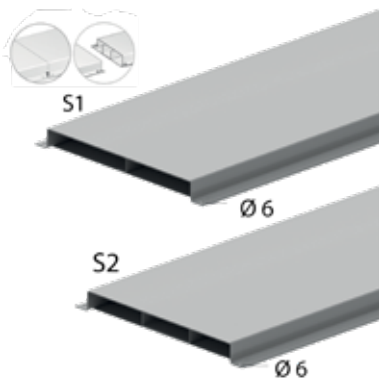
Insgesamt 16 vorgebohrte Befestigungslöcher je Unterflurkanal.

Für den Potentialausgleich sind keine Zusatzteile erforderlich.

Das Produkt ist patentiert.

VGI38

Unterflurkanal integrierte Verbinder



2 oder 3-Züggig.

Stärke Abschlussplatte	1,50 mm
Stärke Grundstruktur	1,00 mm
Standardausführung	Sendzimir verzinkt

HD	Referenz	↑ mm	↔ mm	↔ mm	↔ mm	Kg/m	📦	Lager	Einheit
-	VGI38.170S1	38	170		3000	5,282	150		m
-	VGI38.170S2	38	170		3000	5,860	150		m
-	VGI38.250S1	38	250		3000	6,852	150		m
-	VGI38.250S2	38	250		3000	7,634	150	X	m
-	VGI38.350S1	38	350		3000	8,814	150		m
-	VGI38.350S2	38	350		3000	9,863	150	X	m

Geprüft nach EN 50085-2-2.

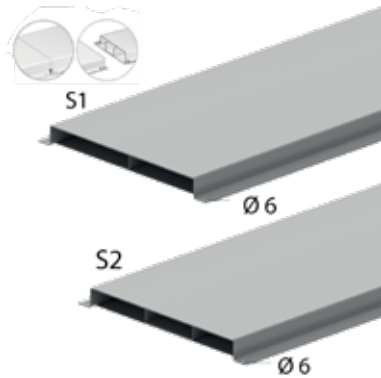
Insgesamt 16 vorgebohrte Befestigungslöcher je Unterflurkanal.

Für den Potentialausgleich sind keine Zusatzteile erforderlich.

Das Produkt ist patentiert.

VGI48

Unterflurkanal integrierte Verbinder



2 oder 3-Zügelig.

Stärke Abschlussplatte	1,50 mm
Stärke Grundstruktur	1,00 mm
Standardausführung	Sendzimir verzinkt

HD	Referenz	↑ mm	↔ mm	→ ← mm	↔ mm	Kg/m	⊞	Lager	Einheit
-	VGI48.170S1	48	170		3000	5,596	150		m
-	VGI48.170S2	48	170		3000	6,252	150		m
-	VGI48.250S1	48	250		3000	7,166	150		m
-	VGI48.250S2	48	250		3000	8,026	150		m
-	VGI48.350S1	48	350		3000	9,128	150		m
-	VGI48.350S2	48	350		3000	10,256	150		m

Geprüft nach EN 50085-2-2.

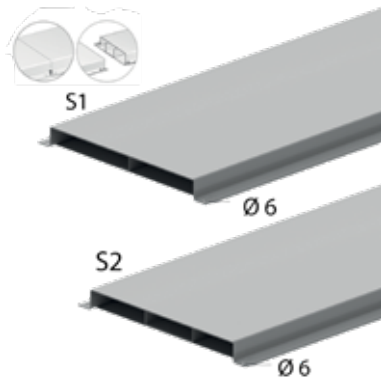
Insgesamt 16 vorgebohrte Befestigungslöcher je Unterflurkanal.

Für den Potentialausgleich sind keine Zusatzteile erforderlich.

Das Produkt ist patentiert.

VGLI28

Unterflurkanal leicht integr. Verbinder



2 oder 3-Zügelig.

Stärke Abschlussplatte	1,00 mm
Stärke Grundstruktur	1,00 mm
Standardausführung	Sendzimir verzinkt

HD	Referenz	↑ mm	↔ mm	→ ← mm	↔ mm	Kg/m	⊞	Lager	Einheit
-	VGLI28.170S1	28	170		3000	3,976	150		m
-	VGLI28.170S2	28	170		3000	4,475	150		m
-	VGLI28.250S1	28	250		3000	5,232	150	X	m
-	VGLI28.250S2	28	250		3000	5,935	150		m
-	VGLI28.350S1	28	350		3000	6,802	150		m
-	VGLI28.350S2	28	350		3000	7,772	150	X	m

Geprüft nach EN 50085-2-2.

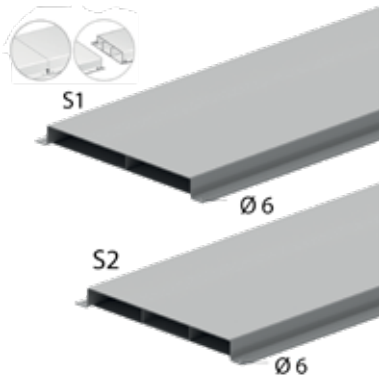
Insgesamt 16 vorgebohrte Befestigungslöcher je Unterflurkanal.

Für den Potentialausgleich sind keine Zusatzteile erforderlich.

Das Produkt ist patentiert.

VGLI38

Unterflurkanal leicht integr. Verbinder



2 oder 3-Züigig.

Stärke Abschlussplatte 1,00 mm

Stärke Grundstruktur 1,00 mm

Standardausführung Sendzimir verzinkt

HD	Referenz	↕ mm	↔ mm	↔ mm	↔ mm	Kg/m	📦	Lager	Einheit
-	VGLI38.170S1	38	170		3000	4,211	150		m
-	VGLI38.170S2	38	170		3000	4,789	150		m
-	VGLI38.250S1	38	250		3000	5,467	150	X	m
-	VGLI38.250S2	38	250		3000	6,249	150		m
-	VGLI38.350S1	38	350		3000	7,037	150		m
-	VGLI38.350S2	38	350		3000	8,086	150	X	m

Geprüft nach EN 50085-2-2.

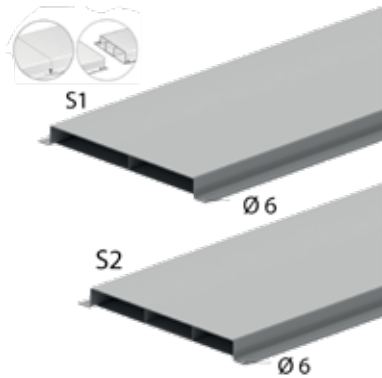
Insgesamt 16 vorgebohrte Befestigungslöcher je Unterflurkanal.

Für den Potentialausgleich sind keine Zusatzteile erforderlich.

Das Produkt ist patentiert.

VGLI48

Unterflurkanal leicht integr. Verbinder



2 oder 3-Zügelig.

Stärke Abschlussplatte	1,00 mm
Stärke Grundstruktur	1,00 mm
Standardausführung	Sendzimir verzinkt

HD	Referenz	↑ mm	↔ mm	↔ mm	↔ mm	Kg/m	⊠	Lager	Einheit
-	VGLI48.170S1	48	170		3000	4,447	150		m
-	VGLI48.170S2	48	170		3000	5,103	150		m
-	VGLI48.250S1	48	250		3000	5,703	150		m
-	VGLI48.250S2	48	250		3000	6,563	150		m
-	VGLI48.350S1	48	350		3000	7,273	150		m
-	VGLI48.350S2	48	350		3000	8,400	150		m

Geprüft nach EN 50085-2-2.

Insgesamt 16 vorgebohrte Befestigungslöcher je Unterflurkanal.

Für den Potentialausgleich sind keine Zusatzteile erforderlich.

Das Produkt ist patentiert.

VSB

Steige- und Fallstück für Unterflurkanal



2 oder 3-Zügelig.

Standardausführung	Sendzimir verzinkt
--------------------	--------------------

HD	Referenz	↑ mm	↔ mm	↔ mm	↔ mm	Kg/ Stück	⊠	Lager	Einheit
-	VSB28.170S1	28	170		-	0,600	1		Stück
-	VSB28.170S2	28	170		-	0,650	1		Stück
-	VSB28.250S1	28	250		-	0,750	1		Stück
-	VSB28.250S2	28	250		-	0,800	1		Stück
-	VSB28.350S1	28	350		-	1,000	1		Stück
-	VSB28.350S2	28	350		-	1,050	1		Stück
-	VSB38.170S1	38	170		-	0,600	1		Stück
-	VSB38.170S2	38	170		-	0,650	1		Stück
-	VSB38.250S1	38	250		-	0,800	1		Stück
-	VSB38.250S2	38	250		-	0,850	1		Stück
-	VSB38.350S1	38	350		-	1,000	1		Stück
-	VSB38.350S2	38	350		-	1,100	1		Stück
-	VSB48.170S1	48	170		-	0,600	1		Stück
-	VSB48.170S2	48	170		-	0,700	1		Stück
-	VSB48.250S1	48	250		-	0,750	1		Stück
-	VSB48.250S2	48	250		-	0,850	1		Stück
-	VSB48.350S1	48	350		-	1,050	1		Stück
-	VSB48.350S2	48	350		-	1,150	1		Stück

Geprüft nach EN 50085-2-2.

Zur Verbindung des Unterflurkanals mit Kabelleiter oder Kabelrinne.

Auch als Fallstück verwendbar.

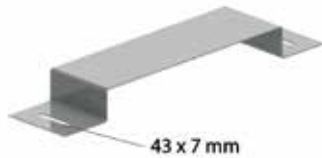
VK

Verbinder für Unterflurkanal

Verbindung von zwei Unterflurkanälen.

Standardausführung

Sendzimir verzinkt



HD	Referenz	↑ mm	↔ mm	↔ mm	↔ mm	Kg/ Stück	⊞	Lager	Einheit
-	VK28.170	28	170		-	0,266	12	X	Stück
-	VK28.250	28	250		-	0,331	12	X	Stück
-	VK28.350	28	350		-	0,411	12	X	Stück
-	VK38.170	38	170		-	0,282	12	X	Stück
-	VK38.250	38	250		-	0,347	12	X	Stück
-	VK38.350	38	350		-	0,427	12	X	Stück
-	VK48.170	48	170		-	0,298	12	X	Stück
-	VK48.250	48	250		-	0,363	12	X	Stück
-	VK48.350	48	350		-	0,443	12	X	Stück

Geprüft nach EN 50085-2-2.

Abgabe nur in vollen Verpackungseinheiten.

VE

Endstück für Unterflurkanal

Standardausführung

Sendzimir verzinkt



HD	Referenz	↑ mm	↔ mm	↔ mm	↔ mm	Kg/ Stück	⊞	Lager	Einheit
-	VE28.170	30	165		-	0,080	1		Stück
-	VE28.250	30	245		-	0,110	1		Stück
-	VE28.350	30	345		-	0,160	1		Stück
-	VE38.170	40	165		-	0,100	1		Stück
-	VE38.250	40	245		-	0,140	1		Stück
-	VE38.350	40	345		-	0,180	1		Stück
-	VE48.170	50	165		-	0,110	1		Stück
-	VE48.250	50	245		-	0,160	1		Stück
-	VE48.350	50	345		-	0,220	1		Stück

Geprüft nach EN 50085-2-2.

NEO

Unterflurdose universal

Für sämtliche Breiten und Höhen von Unterflurkanälen.
Für viereckigen, rechteckigen und runden Deckel.

Standardausführung

Sendzimir verzinkt



HD	Referenz	↕ mm	↔ mm	↔ mm	↔ mm	Kg/ Stück	📦	Lager	Einheit
-	NEO	48	490		490	4,150	1	X	Stück

Geprüft gemäß EN 50085-2-2.

Die Seitenwände sind auch für die Montage von Rohren (Ø 16 mm) vorgesehen (herausbrechbare Öffnungen).

Mittenmarkierung der Unterflurdose für schnelle Ausrichtung.

Bodenplatte ausgerüstet mit Erdungsklemme.

Höhe anpassbar je nach genutztem Unterflurkanal durch einfaches Drehen.

Die Seitenwände können je nach Breite des genutzten Unterflurkanals angepasst werden, dafür werden diese nach unten umgebogen.

Wird vervollständigt durch ein Schalungselement VEVV oder VERV.

Minimale Höhe des Estrichs: 65mm

VEVV

Schalungselement



Geliefert mit Verstärkungsplatten.

Standardausführung

Polypropylen

HD	Referenz	↑ mm	↔ mm	↔ mm	↔ mm	Kg/ Stück	📦	Lager	Einheit
-	VEVV2	250	190		270	0,700	12	X	Stück
-	VEVV3	250	270		270	0,800	12	X	Stück

Für zusätzliche Höhe brauchen Sie extra Schalungselemente (Höhe 68 mm/Stück): VEVV2: VEVVS2, VEVV3: VEVVS3.

Bodenhöhe (Höhe des Estrichs): Max. 298 mm

VEVV2: für rechteckige Deckel

- BDVKK2
- KDVKK2
- KDVIT2
- KDVIRK2
- BDVITWD2

VEVV3: für viereckige Deckel

- BDVKK3
- KDVKK3
- KDVIT3, KDVITV3
- KDVIRK3
- BDVITWD3
- KDVITWD3, KDVITWDV3
- DVITWD3, DVITWDV3

VEVVS

Innere Schicht quadratische Formelement



Standardausführung

Polypropylen

HD	Referenz	↑ mm	↔ mm	↔ mm	↔ mm	Kg/ Stück	📦	Lager	Einheit
-	VEVVS2	-			-	0,250	10	X	Stück
-	VEVVS3	-			-	0,250	10	X	Stück

VERV

Schalungselement rund



Standardausführung

Polypropylen

HD	Referenz	↓ mm	↔ mm	→ ← mm	↔ mm	Kg/ Stück	📦	Lager	Einheit
-	VERV3	250	330		330	0,900	12	X	Stück

Standardhöhe 130 mm auf der NEO.

Für zusätzliche Höhe brauchen Sie extra Schalungselemente (Höhe 65 mm/Stück) VERVS3.

Bodenhöhe (Höhe des Estrichs): Max. 298 mm

VERV3: für runde Deckel

- BDRKK3
- KDRKK3
- BDRITWD3
- DRITWD3
- DRIT3

VERVS

Innere Schicht ründes Formelement



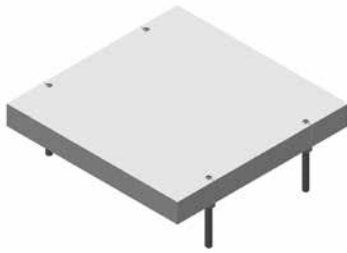
Standardausführung

Polypropylen

HD	Referenz	↓ mm	↔ mm	→ ← mm	↔ mm	Kg/ Stück	📦	Lager	Einheit
-	VERVS3	-			-	0,250	6	X	Stück

VEVP

Schalungselement für polierten Beton



Immer zusammen montieren mit NEOT, VEVV, NEO.

Standardausführung

Expandiertes Polystyrol

HD	Referenz	↑ mm	↔ mm	↔ mm	↔ mm	Kg/ Stück	📦	Lager	Einheit
-	VEVP2	-	189	30,00	264	0,211	1		Stück
-	VEVP3	-	264	30,00	264	0,231	1	X	Stück

Wird montiert auf den NEOT3 der mit dem Deckel mitgeliefert wird.

VEVP2: für rechteckige Deckel

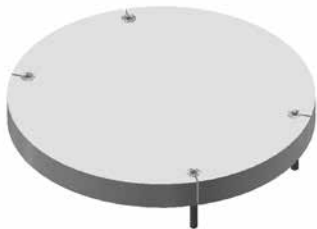
- KDVIT2
- BDVITWD2

VEVP3: für viereckige Deckel

- KDVIT3, KDVITV3
- BDVITWD3
- KDVITWD3, KDVITWDV3
- DVITWD3, DVITWDV3

VERP

Schalungselement R3 für polierten Beton



Standardausführung

Expandiertes Polystyrol

HD	Referenz	↑ mm	↔ mm	↔ mm	↔ mm	Kg/ Stück	📦	Lager	Einheit
-	VERP3	-		30,00	-	0,244	1		Stück

Zu befestigen mit:

-	NEOT	-	-	-	-	-	-	-	-
---	-------------	---	---	---	---	---	---	---	---

Immer zusammen montieren mit NEOT, VERV, NEO.

Für runde Deckel

- BDRITWD3
- DRITWD3
- DRIT3

6 Unterflursysteme



Deckel für Estrichüberdeckte Kanäle, nicht wasserdicht

BDVKK2

Blindeckel rechteckig universal



Farbe	Grau RAL 7011 / Schwarz RAL 9011
Max. Belastung	1500 N (kleine Fläche)
Max. Belastung	2000 N (große Fläche)
Unbenutzter Zustand	IP 30
Bodenbelagausparung	Min. 5 mm – Max. 12 mm
Materialstärke Stahlplatte	3 mm
Standardausführung	Polypropylen

HD	Referenz	↑ mm	↔ mm	↔ mm	↔ mm	Kg/ Stück	📦	Lager	Einheit
-	BDVKK2.5-7011	-	192		267	1,750	6	X	Stück
-	BDVKK2.5-9011	-	192		267	1,750	6	X	Stück

Geprüft gemäß EN 50085-2-2.

Die Bodenbelagausparung ist Standard 5 mm und anpassbar durch die Elemente OHEVB2.2 und/oder OHEVB2.5.

Befestigungsmöglichkeit durch universale Klemmen im estrichüberdeckten Boden.

Nur für trockengereinigte Böden.

KDVKK2

Klappdeckel rechteckig universal



Einbaurahmen + Klappdeckel + Kabelauslass

Farbe	Grau RAL 7011 / Schwarz RAL 9011
Max. Belastung	1500 N (kleine Fläche)
Max. Belastung bei Nutzung	2000 N (große Fläche)
Unbenutzter Zustand	IP 20
Bodenbelagausparung	Min. 5 mm - Max. 12 mm
Materialstärke Stahlplatte	3 mm
Standardausführung	Polypropylen

HD	Referenz	↓ mm	↔ mm	↔ mm	↔ mm	Kg/ Stück	⊞	Lager	Einheit
-	KDVKK2.5-7011	-	192		267	1,650	6	X	Stück
-	KDVKK2.5-9011	-	192		267	1,650	6	X	Stück

Geprüft gemäß EN 50085-2-2.

Klappdeckel für zwei Gerätebecher.

Die Bodenbelagausparung ist Standard 5 mm und anpassbar durch die Elemente OHEV2.2 und/oder OHEV2.5.

Befestigungsmöglichkeit durch universale Klemmen im estrichüberdeckten Boden.

Klappdeckel ausgestattet mit Kabelauslass und integriertem Öffnungshebel. Klappdeckel muss nicht geerdet werden.

Nur für trockengereinigte Böden.

BDVKK3

Blindeckel quadratisch universal



Farbe	Grau RAL 7011 / Schwarz RAL 9011
-------	----------------------------------

Max. Belastung	1500 N (kleine Fläche)
----------------	------------------------

Max. Belastung	2000 N (große Fläche)
----------------	-----------------------

Unbenutzter Zustand	IP 30
---------------------	-------

Bodenbelagausparung	Min. 5 mm - Max. 12 mm
---------------------	------------------------

Materialstärke Stahlplatte	3 mm
----------------------------	------

Standardausführung	Polypropylen
--------------------	--------------

HD	Referenz	↑ mm	↔ mm	↔ mm	↔ mm	Kg/ Stück	📦	Lager	Einheit
-	BDVKK3.5-7011	-	267		267	2,300	6	X	Stück
-	BDVKK3.5-9011	-	267		267	2,300	6	X	Stück

Geprüft gemäß EN 50085-2-2.

Die Bodenbelagausparung ist Standard 5 mm und anpassbar durch die Elemente OHEVB3.2 und/oder OHEVB3.5.

Befestigungsmöglichkeit durch universale Klemmen im estrichüberdeckten Boden.

Nur für trockengereinigte Böden.

KDVKK3

Klappdeckel quadratisch universal



Einbaurahmen + Klappdeckel + Kabelauslass

Farbe	Grau RAL 7011 / Schwarz RAL 9011
Max. Belastung	1500 N (kleine Fläche)
Max. Belastung bei Nutzung	2000 N (große Fläche)
Unbenutzter Zustand	IP 20
Bodenbelagausparung	Min. 5 mm - Max. 12 mm
Materialstärke Stahlplatte	3 mm
Standardausführung	Polypropylen

HD	Referenz	↓ mm	↔ mm	↔ mm	↔ mm	Kg/ Stück	📦	Lager	Einheit
-	KDVKK3.5-7011	-	267		267	2,200	6	X	Stück
-	KDVKK3.5-9011	-	267		267	2,200	6	X	Stück

Geprüft gemäß EN 50085-2-2.

Klappdeckel für drei Gerätebecher.

Die Bodenbelagausparung ist Standard 5 mm und anpassbar durch die Elemente OHEV3.2 und/oder OHEV3.5.

Befestigungsmöglichkeit durch universale Klemmen im estrichüberdeckten Boden.

Klappdeckel ausgestattet mit zwei Kabelauslässen und integriertem Öffnungshebel.

Klappdeckel muss nicht geerdet werden.

Nur für trockengereinigte Böden.

BDRKK3

Blinddeckel rund universal



Farbe	Grau RAL 7011 / Schwarz RAL 9011
Max. Belastung	1500 N (kleine Fläche)
Max. Belastung	2000 N (große Fläche)
Unbenutzter Zustand	IP 30
Bodenbelagausparung	Min. 5 mm - Max. 12 mm
Materialstärke Stahlplatte	3 mm
Standardausführung	Polypropylen

HD	Referenz	↑ mm	↔ mm	↔ mm	↔ mm	Kg/ Stück	📦	Lager	Einheit
-	BDRKK3.5-7011	-	327		327	2,400	6	X	Stück
-	BDRKK3.5-9011	-	327		327	2,400	6		Stück

Geprüft gemäß EN 50085-2-2.

Die Bodenbelagausparung ist Standard 5 mm und anpassbar durch die Elemente OHER3.2 und/oder OHER3.5.

Befestigungsmöglichkeit durch universale Klemmen im estrichüberdeckten Boden.

Nur für trockengereinigte Böden.

KDRKK3

Klappdeckel rund universal



Einbaurahmen + Klappdeckel + Kabelauslass

Farbe	Grau RAL 7011 / Schwarz RAL 9011
Max. Belastung	1500 N (kleine Fläche)
Max. Belastung	2000 N (große Fläche)
bei Nutzung	IP 20
Unbenutzter Zustand	IP 30
Bodenbelagausparung	Min. 5 mm - Max. 12 mm
Materialstärke Stahlplatte	3 mm
Standardausführung	Polypropylen

HD	Referenz	↓ mm	↔ mm	↔ mm	↔ mm	Kg/ Stück	📦	Lager	Einheit
-	KDRKK3.5-7011	-	327		327	2,450	6	X	Stück
-	KDRKK3.5-9011	-	327		327	2,450	6	X	Stück

Geprüft gemäß EN 50085-2-2.

Klappdeckel für drei Gerätebecher.

Die Bodenbelagausparung ist Standard 5 mm und anpassbar durch die Elemente OHER3.2 und/oder OHER3.5.

Befestigungsmöglichkeit durch universale Klemmen im estrichüberdeckten Boden.

Klappdeckel ausgestattet mit 2 Kabelauslässen und integriertem Öffnungshebel.

Klappdeckel muss nicht geerdet werden.

Nur für trockengereinigte Böden.

KDVIT2

Klappdeckel Edelstahl rechteckig



Einbaurahmen + Klappdeckel + Kabelauslass Alurahmen

Max. Belastung	2000 N (kleine Fläche)
Max. Belastung	3000 N (große Fläche)
bei Nutzung	IP 20
Unbenutzter Zustand	IP 30
Bodenbelagausparung	Max. 26 mm
Standardausführung	Edelstahl V2A / Werkstoffnummer 1.4301

HD	Referenz	↓ mm	↔ mm	↔ mm	↔ mm	Kg/ Stück	📦	Lager	Einheit
-	KDVIT2	-	192		267	2,500	1	X	Stück

Geprüft gemäß EN 50085-2-2.

Klappdeckel für zwei Gerätebecher.

Die Bodenbelagausparung ist anpassbar durch die Elemente OHEV2.2 und/oder OHEV2.5.

Nivellierbar durch vier Schrauben auf dem dazugehörigen Alurahmen NEOT2.
Klappdeckel ausgestattet mit Kabelauslass und integriertem Öffnungshebel.
Klappdeckel mit Erdungsverbindung zwischen Deckel und Rahmen.
Hohe Lasten durch zusätzliches Schwerlast-Kit KDVI2.

Nur für trockengereinigte Böden.

KDVIRK2

Klappdeckel Edelst. rechteckig mit Rand



Einbaurahmen mit Rand + Klappdeckel + Kabelauslass

Max. Belastung 2000 N (kleine Fläche)

Max. Belastung 3000 N (große Fläche)

bei Nutzung IP 20

Unbenutzter Zustand IP 30

Bodenbelagausparung Max. 26 mm

Standardausführung Edelstahl V2A / Werkstoffnummer 1.4301

HD	Referenz	↑ mm	↔ mm	↔ mm	↔ mm	Kg/ Stück	📦	Lager	Einheit
-	KDVIRK2	-	192		267	2,125	1	X	Stück

Geprüft gemäß EN 50085-2-2.

Klappdeckel für zwei Gerätebecher.

Die Bodenbelagausparung ist anpassbar durch die Elemente OHEV2.2 und/oder OHEV2.5

Befestigungsmöglichkeit durch universale Klemmen im estrichüberdeckten Boden.

Klappdeckel ausgestattet mit Kabelauslass und integriertem Öffnungshebel. Klappdeckel mit Erdungsverbinding zwischen Deckel und Rahmen. Hohe Lasten durch zusätzliches Schwerlast-Kit KDVIZ2 und NEOT2.

Nur für trockengereinigte Böden.

KDVIT3

Klappdeckel Edelstahl quadratisch



Einbaurahmen + Klappdeckel + Kabelauslass + Alurahmen

Max. Belastung	2000 N (kleine Fläche)
Max. Belastung	3000 N (große Fläche)
bei Nutzung	IP 20
Unbenutzter Zustand	IP 30
Bodenbelagausparung	Max. 26 mm
Standardausführung	Edelstahl V2A / Werkstoffnummer 1.4301

HD	Referenz	↑ mm	↔ mm	↔ mm	↔ mm	Kg/ Stück	📦	Lager	Einheit
-	KDVIT3	-	267		267	3,100	1	X	Stück

Geprüft gemäß EN 50085-2-2.

Klappdeckel für drei Gerätebecher.

Die Bodenbelagausparung ist anpassbar durch die Elemente OHEV3.2 und/oder OHEV3.5.

Nivellierbar durch vier Schrauben auf dem dazugehörigen Alurahmen NEOT3. Klappdeckel ausgestattet mit zwei Kabelauslässen und integriertem Öffnungshebel.

Hohe Lasten durch zusätzliches Schwerlast-Kit KDVIZ3.

Nur für trockengereinigte Böden.

KDVITV3

Klappdeckel flach, Edelstahl quadratisch



Einbaurahmen + Klappdeckel + Kabelauslass + Alurahmen

Max. Belastung	2000 N (kleine Fläche)
Max. Belastung bei Nutzung	3000 N (große Fläche)
Unbenutzter Zustand	IP 20
Bodenbelagaussparung	IP 30
Standardausführung	Flache
	Edelstahl V2A / Werkstoffnummer 1.4301

HD	Referenz	↕ mm	↔ mm	↔ mm	↔ mm	Kg/ Stück	📦	Lager	Einheit
-	KDVITV3	-	267		267	3,350	1	X	Stück

Geprüft gemäß EN 50085-2-2.

Klappdeckel für drei Gerätebecher.

Nivellierbar durch vier Schrauben auf dem dazugehörigen Alurahmen NEOT3. Klappdeckel ausgestattet mit zwei Kabelauslässen und integriertem Öffnungshebel.

Nur für trockengereinigte Böden.

KDVIRK3

Klappdeckel Edelmet. quadratisch mit Rand



Einbaurahmen mit Rand + Klappdeckel + Kabelauslass

Max. Belastung	2000 N (kleine Fläche)
Max. Belastung	3000 N (große Fläche)
bei Nutzung	IP 20
Unbenutzter Zustand	IP 30
Bodenbelagausparung	Max. 26 mm
Standardausführung	Edelstahl V2A / Werkstoffnummer 1.4301

HD	Referenz	↑ mm	↔ mm	↔ mm	↔ mm	Kg/ Stück	📦	Lager	Einheit
-	KDVIRK3	-	267		267	2,675	1	X	Stück

Geprüft gemäß EN 50085-2-2.

Klappdeckel für drei Gerätebecher.

Die Bodenbelagausparung ist anpassbar durch die Elemente OHEV3.2 und/oder OHEV3.5.

Befestigungsmöglichkeit durch universale Klemmen im estrichüberdeckten Boden.

Klappdeckel ausgestattet mit zwei Kabelauslässen und integriertem Öffnungshebel.

Hohe Lasten durch zusätzliches Schwerlast-Kit KDVIZ3 und NEOT3.

Nur für trockengereinigte Böden.

KDVIRKV3

Klappdeckel Edelst flach. quadr mit Rand



Einbaurahmen mit Rand + Klappdeckel + Kabelausslass

Max. Belastung 2000 N (kleine Fläche)

Max. Belastung 3000 N (große Fläche)

bei Nutzung IP 20

Unbenutzter Zustand IP 30

Bodenbelagaussparung Fläche

Standardausführung Edelstahl V2A / Werkstoffnummer 1.4301

HD	Referenz	↑ mm	↔ mm	→ ← mm	↔ mm	Kg/ Stück	📦	Lager	Einheit
-	KDVIRKV3	-	267		267	2,675	1	X	Stück

Geprüft gemäß EN 50085-2-2.

Klappdeckel für 3 Gerätebecher oder 1 Gerätebecher geringe Einbauhöhe. Flacher Deckel, gefüllt mit EdelStahl. Befestigungsmöglichkeit durch universale Klemmen im estrichüberdeckten Boden.

Klappdeckel ausgestattet mit zwei Kabelausslässen und integriertem Öffnungshebel.

Zusätzlicher Vorteil gegenüber KDVIRK3: kann in Fußböden verwendet werden, wo es nicht möglich oder empfohlen ist, den Deckel mit dem gleichen Material wie den Fußboden zu füllen.

Nur für trockengereinigte Böden.

DRIT3

Blindeckel Edelstahl rund mit Kabelauslass



Einbaurahmen + Klappdeckel + Kabelauslass + Alurahmen

Max. Belastung	2000 N (kleine Fläche)
Max. Belastung	3000 N (große Fläche)
bei Nutzung	IP 20
Unbenutzter Zustand	IP 30
Bodenbelagausparung	Max. 26 mm
Standardausführung	Edelstahl V2A / Werkstoffnummer 1.4301

HD	Referenz	↑ mm	↔ mm	↔ mm	↔ mm	Kg/ Stück	📦	Lager	Einheit
-	DRIT3	-			327	2,825	1	X	Stück

Geprüft gemäß EN 50085-2-2.

Deckel für drei Gerätebecher.
Nivellierbar durch vier Schrauben auf dem dazugehörigen Alurahmen NEOT3.

Deckel ausgestattet mit ein Kabelauslässe und integriertem Öffnungshebel.

Nur für trockengereinigte Böden.



6 Unterflursysteme



Deckel für Estrichüberdeckte Kanäle, wasserdicht

BDVITWD2

Blindeckel Edelst. rechteckig wasserd.



Max. Belastung	2000 N (kleine Fläche)
Max. Belastung	3000 N (große Fläche)
Unbenutzter Zustand	IP 53
Bodenbelagausparung	Max. 26 mm
Standardausführung	Edelstahl V2A / Werkstoffnummer 1.4301

HD	Referenz	↑ mm	↔ mm	↔ mm	↔ mm	Kg/ Stück	📦	Lager	Einheit
-	BDVITWD2	-	192		267	2,250	1	X	Stück

Geprüft gemäß EN 50085-2-2.

Die Bodenbelagausparung ist anpassbar durch die Elemente OHEVB2.2 und/oder OHEVB2.5.

Nivellierbar durch vier Schrauben auf dem dazugehörigen Alurahmen NEOT2. Montage ohne Scharniere.

Klappdeckel kann in dem Rahmen in zwei Richtungen montiert werden.

Hohe Lasten durch zusätzliches Schwerlast-Kit BDVIZ2.

Ideal geeignet für nassgereinigte Böden.

BDVITWD3

Blindeckel Edelst. quadratisch wasserd.



Max. Belastung	2000 N (kleine Fläche)
Max. Belastung	3000 N (große Fläche)
Unbenutzter Zustand	IP 53
Bodenbelagausparung	Max. 26 mm
Standardausführung	Edelstahl V2A / Werkstoffnummer 1.4301

HD	Referenz	↑ mm	↔ mm	↔ mm	↔ mm	Kg/ Stück	⊞	Lager	Einheit
-	BDVITWD3	-	267		267	2,750	1	X	Stück

Geprüft gemäß EN 50085-2-2.

Die Bodenbelagausparung ist anpassbar durch die Elemente OHEVB3.2 und/oder OHEVB3.5.

Nivellierbar durch vier Schrauben auf dem dazugehörigen Alurahmen NEOT3. Montage ohne Scharniere.

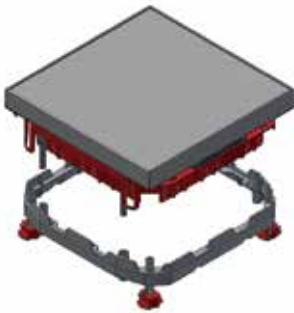
Deckel kann in dem Rahmen in vier Richtungen montiert werden.

Hohe Lasten durch zusätzliches Schwerlast-Kit BDVIZ3.

Ideal geeignet für nassgereinigte Böden.

BDVITWDV3

Blindeckel flach quadratisch



Standardausführung	Edelstahl V2A / Werkstoffnummer 1.4301
--------------------	--

HD	Referenz	↑ mm	↔ mm	↔ mm	↔ mm	Kg/ Stück	⊞	Lager	Einheit
-	BDVITWDV3	-	267		267	3,655	1	X	Stück

Geprüft gemäß EN 50085-2-2.

Nivellierbar durch vier Schrauben auf dem dazugehörigen Alurahmen NEOT3. Montage ohne Scharniere.

Deckel kann in dem Rahmen in vier Richtungen montiert werden.

Ideal geeignet für nassgereinigte Böden.

Kann in Böden verwendet werden, bei denen es nicht möglich oder sinnvoll ist, die Deckel mit dem gleichen Material wie den Boden zu füllen.

DVITWD3

Deckel Edelstahl quadratisch wasserdicht



Einbaurahmen + Deckel + wasserdichter Kabelauslass + Alurahmen + Tubus
Deckelschlüssel

Max. Belastung	2000 N (kleine Fläche)
Max. Belastung bei Nutzung	3000 N (große Fläche)
Unbenutzter Zustand	IP 23
Bodenbelagausparung	IP 53
Standardausführung	Max. 26 mm
	Edelstahl V2A / Werkstoffnummer 1.4301

HD	Referenz	↕ mm	↔ mm	↔ mm	↔ mm	Kg/ Stück	📦	Lager	Einheit
-	DVITWD3	-	267		267	3,100	1	X	Stück

Geprüft gemäß EN 50085-2-2.

Deckel für drei Gerätebecher.

Nivellierbar durch vier Schrauben auf dem dazugehörigen Alurahmen NEOT3.
Montage ohne Scharniere.

Deckel kann in dem Rahmen in vier Richtungen montiert werden.

Deckel mit einem wasserdichten Kabelauslass und einem schraubbaren
Aluminiumdeckel; kann ergänzt/ausgebreitet werden durch einen Tubus, der
eine Wasserdichtheit im genutzten Zustand garantiert.

Deckel mit Erdungsverbinding zwischen Deckel und Rahmen.

Ideal geeignet für nassgereinigte Böden.

DVITWDV3

Deckel flach Edelstahl quadr wasserdicht



Einbaurahmen + Deckel + wasserdichter Kabelauslass + Alurahmen + Tubus
Deckelschlüssel

Max. Belastung	2000 N (kleine Fläche)
Max. Belastung bei Nutzung	3000 N (große Fläche)
Unbenutzter Zustand	IP 23
Bodenbelagausparung	IP 53
Standardausführung	Flache
	Edelstahl V2A / Werkstoffnummer 1.4301

HD	Referenz	↑ mm	↔ mm	↔ mm	↔ mm	Kg/ Stück	📦	Lager	Einheit
-	DVITWDV3	-	267		267	4,800	1	X	Stück

Geprüft gemäß EN 50085-2-2.

Deckel für drei Gerätebecher.

Nivellierbar durch vier Schrauben auf dem dazugehörigen Alurahmen NEOT3.
Montage ohne Scharniere.

Deckel kann in dem Rahmen in vier Richtungen montiert werden.

Deckel mit einem wasserdichten Kabelauslass und einem schraubbaren
Aluminiumdeckel; kann ergänzt/ausgebreitet werden durch einen Tubus, der
eine Wasserdichtheit im genutzten Zustand garantiert.

Deckel mit Erdungsverbinding zwischen Deckel und Rahmen.

Ideal geeignet für Nassgereinigte Böden.

KDVITWD3

Klappdeckel Edelst. quadratisch wasserd.



Einbaurahmen + Klappdeckel + wasserdichter Kabelauslass + Alurahmen + Tubus Deckelschlüssel

Max. Belastung	2000 N (kleine Fläche)
Max. Belastung bei Nutzung	3000 N (große Fläche)
Unbenutzter Zustand	IP 23
Bodenbelagausparung	IP 53
Standardausführung	Max. 26 mm
	Edelstahl V2A / Werkstoffnummer 1.4301

HD	Referenz	↑ mm	↔ mm	↔ mm	↔ mm	Kg/ Stück	⊞	Lager	Einheit
-	KDVITWD3	-	267		267	3,800	1	X	Stück

Geprüft gemäß EN 50085-2-2.

Klappdeckel für drei Gerätebecher.

Nivellierbar durch vier Schrauben auf dem dazugehörigen Alurahmen NEOT3.

Klappdeckel kann in dem Rahmen in einer Richtung montiert werden.

Klappdeckel mit einem wasserdichten Kabelauslass und einem schraubbaren Aluminiumdeckel; kann ergänzt/ausgebreitet werden durch einen Tubus, der eine Wasserdichtheit im genutzten Zustand garantiert.

Klappdeckel mit Erdungsverbinding zwischen Deckel und Rahmen.

Ideal geeignet für nassgereinigte Böden.

KDVITWDV3

Klappdeckel flach Edelst. wasserdicht



Einbaurahmen + Klappdeckel + wasserdichter Kabelausschuss + Alurahmen + Tubus Deckelschlüssel

Max. Belastung	2000 N (kleine Fläche)
Max. Belastung bei Nutzung	3000 N (große Fläche)
Unbenutzter Zustand	IP 23
Bodenbelagausparung	IP 53
Standardausführung	Flache
	Edelstahl V2A / Werkstoffnummer 1.4301

HD	Referenz	↑ mm	↔ mm	↔ mm	↔ mm	Kg/ Stück	⊞	Lager	Einheit
-	KDVITWDV3	-	267		267	4,800	1	X	Stück

Geprüft gemäß EN 50085-2-2.

Klappdeckel für drei Gerätebecher.

Nivellierbar durch vier Schrauben auf dem dazugehörigen Alurahmen NEOT3. Klappdeckel kann in dem Rahmen in einer Richtung montiert werden. Klappdeckel mit einem wasserdichten Kabelausschuss und einem schraubbaren Aluminiumdeckel; kann ergänzt/ausgebreitet werden durch einen Tubus, der eine Wasserdichtheit im genutzten Zustand garantiert. Klappdeckel mit Erdungsverbinding zwischen Deckel und Rahmen.

Ideal geeignet für nassgereinigte Böden.

BDRITWD3

Blinddeckel Edelstahl rund wasserdicht



Max. Belastung	2000 N (kleine Fläche)
Max. Belastung	3000 N (große Fläche)
Unbenutzter Zustand	IP 53
Bodenbelagausparung	Max. 26 mm
Standardausführung	Edelstahl V2A / Werkstoffnummer 1.4301

HD	Referenz	↑ mm	↔ mm	↔ mm	↔ mm	Kg/ Stück	📦	Lager	Einheit
-	BDRITWD3	-	327		327	2,825	1	X	Stück

Geprüft gemäß EN 50085-2-2.

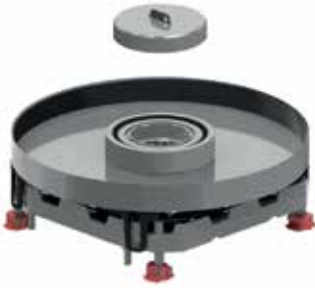
Die Bodenbelagausparung ist anpassbar durch die Elemente OHER3.2 und/oder OHER3.5.

Nivellierbar durch vier Schrauben auf dem dazugehörigen Alurahmen NEOT3. Montage ohne Scharniere.

Ideal geeignet für nassgereinigte Böden.

DRITWD3

Deckel Edelstahl rund wasserdicht



Einbaurahmen + Deckel + wasserdichter Kabelauslass + Alurahmen + Tubus
Deckelschlüssel

Max. Belastung	2000 N (kleine Fläche)
Max. Belastung bei Nutzung	3000 N (große Fläche)
Unbenutzter Zustand	IP 23
Bodenbelagausparung	IP 53
Standardausführung	Max. 26 mm
	Edelstahl V2A / Werkstoffnummer 1.4301

HD	Referenz	↕ mm	↔ mm	↔ mm	↔ mm	Kg/ Stück	📦	Lager	Einheit
-	DRITWD3	-	327		327	3,350	1	X	Stück

Geprüft gemäß EN 50085-2-2.

Deckel für drei Gerätebecher.

Nivellierbar durch vier Schrauben auf dem dazugehörigen Alurahmen NEOT3.
Montage ohne Scharniere.

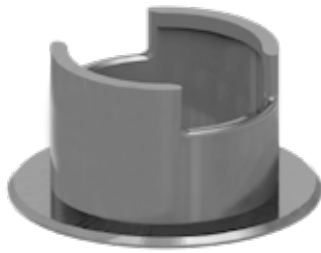
Deckel mit einem wasserdichten Kabelauslass und einem schraubbaren
Aluminiumdeckel; kann ergänzt/ausgebreitet werden durch einen Tubus, der
eine Wasserdichtheit im genutzten Zustand garantiert.

Deckel mit Erdungsverbinding zwischen Deckel und Rahmen.

Ideal geeignet für nassgereinigte Böden.

KUWDT

Tubus für wasserdichten Kabelausslass



Für wasserdichte Deckel

Standardausführung

Aluminium

HD	Referenz	↕ mm	↔ mm	↔ mm	↔ mm	Kg/ Stück	📦	Lager	Einheit
-	KUWDT	-				0,170	1	X	Stück

Geprüft gemäß EN 50085-2-2

Schraubbar in den Aluring des Deckels.

Tubus garantiert eine Wasserdichtheit bis zu einer Höhe von 30 mm.

Tubus wird mit einem Aludeckel abgedichtet; dieser schützt vor Wasserstrahlen aus allen Richtungen.

Tubus kann - wenn nicht im genutzten Zustand - von unten an den Aluring geschraubt werden.

6 Unterflursysteme



Deckel für Doppelboden, nicht wasserdicht

BDVKK2

Blinddeckel rechteckig universal



Farbe	Grau RAL 7011 / Schwarz RAL 9011
Max. Belastung	1500 N (kleine Fläche)
Max. Belastung	2000 N (große Fläche)
Unbenutzter Zustand	IP 30
Bodenbelagaussparung	Min. 5 mm - Max. 12 mm
Materialstärke Stahlplatte	3 mm
Standardausführung	Polypropylen

HD	Referenz	↑ mm	↔ mm	→ ← mm	↔ mm	Kg/ Stück	📦	Lager	Einheit
-	BDVKK2.5-7011	-	192		267	1,750	6	X	Stück
-	BDVKK2.5-9011	-	192		267	1,750	6	X	Stück

Geprüft gemäß EN 50085-2-2.

Die Bodenbelagaussparung ist Standard 5 mm und anpassbar durch die Elemente OHEVB2.2 und/oder OHEVB2.5.

Befestigungsmöglichkeit durch universale Klemmen im Doppelboden (25 bis 45 mm).

- Bodenaussparung mit Abmessungen 270x195 mm (mit einer Toleranz von -1 mm bis 2 mm).

Nur für trockengereinigte Böden.

KDVKK2

Klappdeckel rechteckig universal



Einbaurahmen + Klappdeckel + Kabelauslass

Farbe	Grau RAL 7011 / Schwarz RAL 9011
Max. Belastung	1500 N (kleine Fläche)
Max. Belastung bei Nutzung	2000 N (große Fläche)
Unbenutzter Zustand	IP 30
Bodenbelagausparung	Min. 5 mm - Max. 12 mm
Materialstärke Stahlplatte	3 mm
Standardausführung	Polypropylen

HD	Referenz	↓ mm	↔ mm	↔ mm	↔ mm	Kg/ Stück	📦	Lager	Einheit
-	KDVKK2.5-7011	-	192		267	1,650	6	X	Stück
-	KDVKK2.5-9011	-	192		267	1,650	6	X	Stück

Geprüft gemäß EN 50085-2-2.

Klappdeckel für zwei Gerätebecher.

Die Bodenbelagausparung ist Standard 5 mm und anpassbar durch die Elemente OHEV2.2 und/oder OHEV2.5.

Befestigungsmöglichkeit durch universale Klemmen im Doppelboden (25 bis 45 mm).

- Bodenausparung mit Abmessungen 270x195 mm (mit einer Toleranz von -1 mm bis 2 mm).

Klappdeckel ausgestattet mit Kabelauslass und integriertem Öffnungshebel. Klappdeckel muss nicht geerdet werden.

Nur für trockengereinigte Böden.

KDVIRK2

Klappdeckel Edelt. rechteckig mit Rand



Einbaurahmen mit Rand + Klappdeckel + Kabelauslass

Max. Belastung	2000 N (kleine Fläche)
Max. Belastung bei Nutzung	3000 N (große Fläche)
Unbenutzter Zustand	IP 20
Bodenbelagausparung	IP 30
Standardausführung	Max. 26 mm
	Edelstahl V2A / Werkstoffnummer 1.4301

HD	Referenz	↑ mm	↔ mm	↔ mm	↔ mm	Kg/ Stück	📦	Lager	Einheit
-	KDVIRK2	-	192		267	2,125	1	X	Stück

Geprüft gemäß EN 50085-2-2.

Klappdeckel für zwei Gerätebecher.

Die Bodenbelagausparung ist anpassbar durch die Elemente OHEV2.2 und/oder OHEV2.5

Befestigungsmöglichkeit durch universale Klemmen im Doppelboden (25 bis 45 mm).

- Bodenausparung mit Abmessungen 270x195 mm (mit einer Toleranz von -1 mm bis 2 mm).

Klappdeckel ausgestattet mit 1 Kabelauslass und integriertem Öffnungshebel. Klappdeckel mit Erdungsverbinding zwischen Deckel und Rahmen.

Nur für trockengereinigte Böden.

BDVKK3

Blindeckel quadratisch universal



Farbe	Grau RAL 7011 / Schwarz RAL 9011
Max. Belastung	1500 N (kleine Fläche)
Max. Belastung	2000 N (große Fläche)
Unbenutzter Zustand	IP 30
Bodenbelagausparung	Min. 5 mm - Max. 12 mm
Materialstärke Stahlplatte	3 mm
Standardausführung	Polypropylen

HD	Referenz	↓ mm	↔ mm	↔ mm	↔ mm	Kg/ Stück	📦	Lager	Einheit
-	BDVKK3.5-7011	-	267		267	2,300	6	X	Stück
-	BDVKK3.5-9011	-	267		267	2,300	6	X	Stück

Geprüft gemäß EN 50085-2-2.

Die Bodenbelagausparung ist Standard 5 mm und anpassbar durch die Elemente OHEVB3.2 und/oder OHEVB3.5.

Befestigungsmöglichkeit durch universale Klemmen im Doppelboden (25 bis 50 mm).

- Bodenausparung mit Abmessungen 270x270 mm (mit einer Toleranz von -1 mm bis 2 mm).

Nur für trockengereinigte Böden.

KDVKK3

Klappdeckel quadratisch universal



Einbaurahmen + Klappdeckel + Kabelauslass

Farbe	Grau RAL 7011 / Schwarz RAL 9011
Max. Belastung	1500 N (kleine Fläche)
Max. Belastung bei Nutzung	2000 N (große Fläche)
Unbenutzter Zustand	IP 20
Bodenbelagausparung	Min. 5 mm - Max. 12 mm
Materialstärke Stahlplatte	3 mm
Standardausführung	Polypropylen

HD	Referenz	↑ mm	↔ mm	→ ← mm	↔ mm	Kg/ Stück	📦	Lager	Einheit
-	KDVKK3.5-7011	-	267		267	2,200	6	X	Stück
-	KDVKK3.5-9011	-	267		267	2,200	6	X	Stück

Geprüft gemäß EN 50085-2-2.

Klappdeckel für drei Gerätebecher.

Die Bodenbelagausparung ist Standard 5 mm und anpassbar durch die Elemente OHEV3.2 und/oder OHEV3.5.

Befestigungsmöglichkeit durch universale Klemmen im Doppelboden (25 bis 50 mm).

- Bodenausparung mit Abmessungen 270x270 mm (mit einer Toleranz von -1 mm bis 2 mm).

Klappdeckel ausgestattet mit zwei Kabelauslässen und integriertem Öffnungshebel.

Klappdeckel muss nicht geerdet werden.

Nur für trockengereinigte Böden.

KDVIRK3

Klappdeckel Edelst. quadratisch mit Rand



Einbaurahmen mit Rand + Klappdeckel + Kabelausslass

Max. Belastung	2000 N (kleine Fläche)
Max. Belastung bei Nutzung	3000 N (große Fläche)
Unbenutzter Zustand	IP 20
Bodenbelagausparung	IP 30
Standardausführung	Max. 26 mm
	Edelstahl V2A / Werkstoffnummer 1.4301

HD	Referenz	↑ mm	↔ mm	↔ mm	↔ mm	Kg/ Stück	📦	Lager	Einheit
-	KDVIRK3	-	267		267	2,675	1	X	Stück

Geprüft gemäß EN 50085-2-2.

Klappdeckel für drei Gerätebecher.

Die Bodenbelagausparung ist anpassbar durch die Elemente OHEV3.2 und/ oder OHEV3.5.

Befestigungsmöglichkeit durch universale Klemmen im Doppelboden (25 bis 50 mm).

- Bodenausparung mit Abmessungen 270x270 mm (mit einer Toleranz von -1 mm bis 2 mm).

Klappdeckel ausgestattet mit zwei Kabelausslässe und integriertem Öffnungshebel.

Klappdeckel mit Erdungsverbinding zwischen Deckel und Rahmen.

Nur für trockengereinigte Böden.

KDVIRKV3

Klappdeckel Edelst flach. quadr mit Rand



Einbaurahmen mit Rand + Klappdeckel + Kabelausslass

Max. Belastung	2000 N (kleine Fläche)
Max. Belastung bei Nutzung	3000 N (große Fläche)
Unbenutzter Zustand	IP 20
Bodenbelagausparung	IP 30
Standardausführung	Flache
	Edelstahl V2A / Werkstoffnummer 1.4301

HD	Referenz	↑ mm	↔ mm	↔ mm	↔ mm	Kg/ Stück	📦	Lager	Einheit
-	KDVIRKV3	-	267		267	2,675	1	X	Stück

Geprüft gemäß EN 50085-2-2.

Klappdeckel für 3 Gerätebecher oder 1 Gerätebecher geringe Einbauhöhe.
 Flacher Deckel, gefüllt mit EdelStahl.
 Befestigungsmöglichkeit durch universale Klemmen im estrichüberdeckten Boden.

Klappdeckel ausgestattet mit zwei Kabelausslässen und integriertem Öffnungshebel.

Zusätzlicher Vorteil gegenüber KDVIRK3: kann in Fußböden verwendet werden, wo es nicht möglich oder empfohlen ist, den Deckel mit dem gleichen Material wie den Fußboden zu füllen.

Nur für trockengereinigte Böden.

BDRKK3

Blindeckel rund universal



Farbe	Grau RAL 7011 / Schwarz RAL 9011
Max. Belastung	1500 N (kleine Fläche)
Max. Belastung	2000 N (große Fläche)
Unbenutzter Zustand	IP 30
Bodenbelagausparung	Min. 5 mm - Max. 12 mm
Materialstärke Stahlplatte	3 mm
Standardausführung	Polypropylen

HD	Referenz	↓ mm	↔ mm	↔ mm	↔ mm	Kg/ Stück	📦	Lager	Einheit
-	BDRKK3.5-7011	-	327		327	2,400	6	X	Stück
-	BDRKK3.5-9011	-	327		327	2,400	6		Stück

Geprüft gemäß EN 50085-2-2.

Die Bodenbelagausparung ist Standard 5 mm und anpassbar durch die Elemente OHER3.2 und/oder OHER3.5.

Befestigungsmöglichkeit durch universale Klemmen im Doppelboden (25 bis 50 mm).

- Bodenausparung mit Durchmesser 330 mm (mit einer Toleranz von -1 mm bis 2 mm).

Nur für trockengereinigte Böden.

KDRKK3

Klappdeckel rund universal



Einbaurahmen + Klappdeckel + Kabelauslass

Farbe	Grau RAL 7011 / Schwarz RAL 9011
Max. Belastung	1500 N (kleine Fläche)
Max. Belastung bei Nutzung	2000 N (große Fläche)
Unbenutzter Zustand	IP 20
Bodenbelagausparung	Min. 5 mm - Max. 12 mm
Materialstärke Stahlplatte	3 mm
Standardausführung	Polypropylen

HD	Referenz	↑ mm	↔ mm	→ ← mm	↔ mm	Kg/ Stück	📦	Lager	Einheit
-	KDRKK3.5-7011	-	327		327	2,450	6	X	Stück
-	KDRKK3.5-9011	-	327		327	2,450	6	X	Stück

Geprüft gemäß EN 50085-2-2.

Klappdeckel für drei Gerätebecher.

Die Bodenbelagausparung ist Standard 5 mm und anpassbar durch die Elemente OHER3.2 und/oder OHER3.5.

Befestigungsmöglichkeit durch universale Klemmen im Doppelboden (25 bis 50 mm).

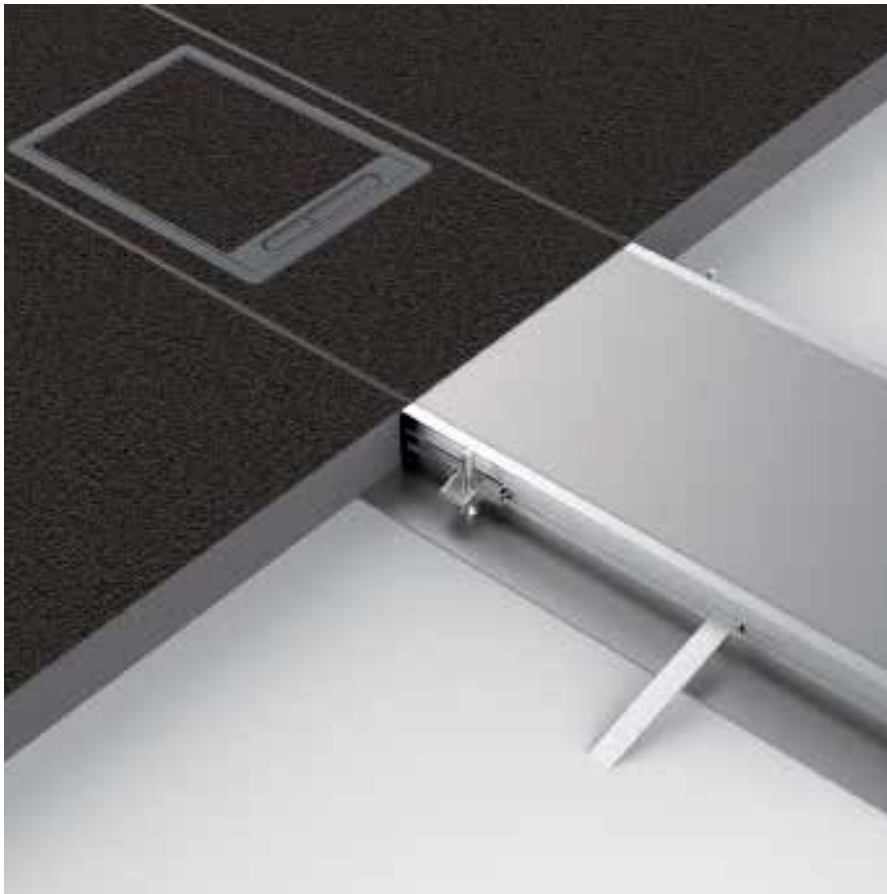
- Bodenausparung mit Durchmesser 330 mm (mit einer Toleranz von -1 mm bis 2 mm).

Klappdeckel ausgestattet mit 2 Kabelauslässen und integriertem Öffnungshebel.

Klappdeckel muss nicht geerdet werden.

Nur für trockengereinigte Böden.

6 Unterflursysteme



Estrichbündige Kanäle

OVG

Unterflurkanal offen estrichbündig

Ideal für vielfaches Hinzufügen oder Entfernen von Kabeln. Sowohl für Neubau als auch für Renovierung.

Auf Anfrage

bis Höhe 150 mm



HD	Referenz	↓ mm	↔ mm	↔ mm	↔ mm	Kg/m	⊞	Lager	Einheit
-	OVG250.3	-	250		2400	9,406	24	X	m
-	OVG350.3	-	350		2400	11,986	24	X	m
-	OVG450.4	-	450		2400	19,228	24	X	m

Technische Informationen zu diesem Produkt finden Sie am Ende dieses Kapitels.

Geprüft nach EN 50085-2-2.

- Verwendung in mit Estrichüberdeckten Böden, anschließende Überdeckung mit Teppich, Linoleum oder Laminat.
- Nivellierbereich von 55 bis 110 mm, bei Bedarf und auf Anfrage bis 150 mm.
- Ab Nivellierhöhe 70 mm können Klappdeckel eingebaut werden.
- Universalseitenkante für alle Nivellierhöhen.
- Einfache Zusammensetzung von Hilfsstücken durch Kunststoff-Eckverbinder.

Jeder offene Unterflurkanal (OVG) besteht standardmäßig aus folgenden Produkten:

- 2 Aluminiumprofile (OVGPR)
- 2 Universalseitenteile (OVGZ)
- 3 Traversen (OVGTR)
- 2 Teppichränder (OVGTAP)*
- 3 Geschlossene Deckel (DOVG)
- 6 Nivellierteile
- 12 Metallschrauben mit konischem Kopf (ST48x25)
- 6 Betonanker (OVGAN)
- 12 Schrauben mit konischem Kopf (BZ5.16)
- 6 Nivellierschrauben
- 2 Fußplatten (OVGVST).- 4x ST48x22

*Dicke OVGTAP hängt von der Dicke des Deckels ab.

OVGBP

Bodenplatte für OVG450.4

Standardausführung

Sendzimir verzinkt



HD	Referenz	↓ mm	↔ mm	↔ mm	↔ mm	Kg/ Stück	⊞	Lager	Einheit
-	OVGBP250	-	380		1250	2,775	10	X	Stück
-	OVGBP350	-	480		1250	3,506	10	X	Stück
-	OVGBP450	-	580		1250	4,238	10	X	Stück

Abgabe nur in vollen Verpackungseinheiten.

DOVG

Deckel Unterflurkanal estrichbündig

Standarddeckel.

Standardausführung

Sendzimir verzinkt



HD	Referenz	↑ mm	↔ mm	↔ ← mm	↔ mm	Kg/ Stück	📦	Lager	Einheit
-	DOVG250.3	-	250	3,00	800	4,725	1		Stück
-	DOVG350.3	-	350	3,00	800	6,603	1		Stück
-	DOVG450.4	-	450	4,00	800	12,218	1		Stück

DOVGV.2

Deckel Unterflurkanal estrichbündig

Für Klappdeckel KDVKK2 und KDVIK2.

Standardausführung

Sendzimir verzinkt



HD	Referenz	↑ mm	↔ mm	↔ ← mm	↔ mm	Kg/ Stück	📦	Lager	Einheit
-	DOVGV250.3.2	-	250	3,00	800	3,313	1		Stück

Im Klappdeckel eingebaute Klemmen durch die mitgelieferten Klemmen von DOVG ersetzen. Standarddeckel an der gewünschten Stelle durch spezifischen Deckel (DOVGV257) ersetzen. Klappdeckel in die vorgesehene Öffnung montieren und Klemmen zum Fixieren des Klappdeckels nutzen.

DOVGV.3

Deckel Unterflurkanal estrichbündig

Für Klappdeckel KDVKK3 und KDVIK3.

Standardausführung

Sendzimir verzinkt



HD	Referenz	↑ mm	↔ mm	↔ ← mm	↔ mm	Kg/ Stück	📦	Lager	Einheit
-	DOVGV350.3.3	-	350	3,00	800	4,783	1		Stück
-	DOVGV450.4.3	-	450	4,00	800	8,843	1		Stück

Im Klappdeckel eingebaute Klemmen durch die mitgelieferten Klemmen von DOVG ersetzen. Standarddeckel an der gewünschten Stelle durch spezifischen Deckel (DOVGV257) ersetzen. Klappdeckel in die vorgesehene Öffnung montieren und Klemmen zum Fixieren des Klappdeckels nutzen.

DOVGR.3

Deckel Unterflurkanal estrichbündig

Für Klappdeckel KDRKK3.

Standardausführung

Sendzimir verzinkt



HD	Referenz	↑ mm	↔ mm	↔ mm	↔ mm	Kg/ Stück	📦	Lager	Einheit
-	DOVGR450.4.3	-	450	4,00	800	9,450	1		Stück

Im Klappdeckel eingebaute Klemmen durch die mitgelieferten Klemmen von DOVG ersetzen. Standarddeckel an der gewünschten Stelle durch spezifischen Deckel (DOVGV257) ersetzen. Klappdeckel in die vorgesehene Öffnung montieren und Klemmen zum Fixieren des Klappdeckels nutzen.

OVGB

Bogenstück Unterflurkanal estrichbündig

Verbindungswinkel (OVGHV) + Endstück (OVGE) + Traverse (OVGTR)
+ 2 Erdungsklemmen (OVGEQ - OVGEQH).



HD	Referenz	↑ mm	↔ mm	↔ mm	↔ mm	Kg/ Stück	📦	Lager	Einheit
-	OVGB250.3	-	250		-	1,011	10	X	Stück
-	OVGB350.3	-	350		-	1,307	10	X	Stück
-	OVGB450.4	-	450		-	1,661	10	X	Stück

Technische Informationen zu diesem Produkt finden Sie am Ende dieses Kapitels.

OVGT

T-Stück Unterflurkanal estrichbündig

2 Verbindungswinkel (OVGHV) + Traverse (OVGTR) + 2 Erdungsklemmen (OVGEQH)



HD	Referenz	↑ mm	↔ mm	↔ mm	↔ mm	Kg/ Stück	📦	Lager	Einheit
-	OVGT250.3	-	250		-	0,466	10	X	Stück
-	OVGT350.3	-	350		-	0,799	10	X	Stück
-	OVGT450.4	-	450		-	1,073	10	X	Stück

Technische Informationen zu diesem Produkt finden Sie am Ende dieses Kapitels.

OVGK

Kreuzstück Unterflurkanal estrichbündig

4 Verbindungswinkel (OVGHV) + 2 Traversen (OVGTR) + 4 Erdungsklemmen (OVGEQH)



HD	Referenz	↑ mm	↔ mm	→ ← mm	↔ mm	Kg/ Stück	📦	Lager	Einheit
-	OVGK250.3	-	250		-	1,166	10	X	Stück
-	OVGK350.3	-	350		-	1,598	10	X	Stück
-	OVGK450.4	-	450		-	2,146	10	X	Stück

Technische Informationen zu diesem Produkt finden Sie am Ende dieses Kapitels.

OVGE

Endstück Unterflurkanal estrichbündig

2 Verbindungswinkel (OVGHV) + Endstück (OVGE) + Bodenplatte (OVGVST) + 2 Erdungskabel.



HD	Referenz	↑ mm	↔ mm	→ ← mm	↔ mm	Kg/ Stück	📦	Lager	Einheit
-	OVGE250.3	-	250		-	0,438	10	X	Stück
-	OVGE350.3	-	350		-	0,518	10	X	Stück
-	OVGE450.4	-	450		-	0,598	10	X	Stück

Technische Informationen zu diesem Produkt finden Sie am Ende dieses Kapitels.

Zum Abschließen des äußeren Endes des offenen Bodenkanals.

Wird mit Hilfe der 2 Kunststoff-Eckverbindungen in den Kanal geschoben. Nivellieren, sodass die ganze Einheit gut unterstützt wird. Erdungskabel anschließen.

KDVKK2

Klappdeckel rechteckig universal



Einbaurahmen + Klappdeckel + Kabelauslass

Farbe	Grau RAL 7011 / Schwarz RAL 9011
Max. Belastung	1500 N (kleine Fläche)
Max. Belastung bei Nutzung	2000 N (große Fläche)
Unbenutzter Zustand	IP 20
Bodenbelagausparung	Min. 5 mm - Max. 12 mm
Materialstärke Stahlplatte	3 mm
Standardausführung	Polypropylen

HD	Referenz	↑ mm	↔ mm	→ ← mm	↔ mm	Kg/ Stück	📦	Lager	Einheit
-	KDVKK2.5-7011	-	192		267	1,650	6	X	Stück
-	KDVKK2.5-9011	-	192		267	1,650	6	X	Stück

Geprüft gemäß EN 50085-2-2.

Klappdeckel für 2 Gerätebecher.

Die Bodenbelagausparung ist Standard 5 mm und anpassbar durch die Elemente OHEV2.2 und/oder OHEV2.5.

Im Klappdeckel eingebaute Klemmen durch die mitgelieferten Klemmen von DOVG ersetzen.

Klappdeckel ausgestattet mit Kabelauslass und integriertem Öffnungshebel. Klappdeckel muss nicht geerdet werden.

Nur für trockengereinigte Böden.

KDVIRK2

Klappdeckel Edelst. rechteckig mit Rand



Einbaurahmen mit Rand + Klappdeckel + Kabelauslass

Max. Belastung 2000 N (kleine Fläche)

Max. Belastung 3000 N (große Fläche)

bei Nutzung IP 20

Unbenutzter Zustand IP 30

Bodenbelagausparung Max. 26 mm

Standardausführung Edelstahl V2A / Werkstoffnummer 1.4301

HD	Referenz	↑ mm	↔ mm	↔ mm	↔ mm	Kg/ Stück	📦	Lager	Einheit
-	KDVIRK2	-	192		267	2,125	1	X	Stück

Geprüft gemäß EN 50085-2-2.

Klappdeckel für 2 Gerätebecher.

Die Bodenbelagausparung ist anpassbar durch die Elemente OHEV2.2 und/ oder OHEV2.5

Im Klappdeckel eingebaute Klemmen durch die mitgelieferten Klemmen von DOVG ersetzen.

Klappdeckel ausgestattet mit 1 Kabelauslass und integriertem Öffnungshebel. Klappdeckel mit Erdungsverbinding zwischen Deckel und Rahmen.

Nur für trockengereinigte Böden.

KDVKK3

Klappdeckel quadratisch universal



Einbaurahmen + Klappdeckel + Kabelauslass

Farbe	Grau RAL 7011 / Schwarz RAL 9011
Max. Belastung	1500 N (kleine Fläche)
Max. Belastung bei Nutzung	2000 N (große Fläche)
Unbenutzter Zustand	IP 20
Bodenbelagausparung	Min. 5 mm - Max. 12 mm
Materialstärke Stahlplatte	3 mm
Standardausführung	Polypropylen

HD	Referenz	↑ mm	↔ mm	→ ← mm	↔ mm	Kg/ Stück	📦	Lager	Einheit
-	KDVKK3.5-7011	-	267		267	2,200	6	X	Stück
-	KDVKK3.5-9011	-	267		267	2,200	6	X	Stück

Geprüft gemäß EN 50085-2-2.

Klappdeckel für 3 Gerätebecher.

Die Bodenbelagausparung ist Standard 5 mm und anpassbar durch die Elemente OHEV3.2 und/oder OHEV3.5.

Im Klappdeckel eingebaute Klemmen durch die mitgelieferten Klemmen von DOVG ersetzen.

Klappdeckel ausgestattet mit zwei Kabelauslässen und integriertem Öffnungshebel.

Klappdeckel muss nicht geerdet werden.

Nur für trockengereinigte Böden.

KDVIRK3

Klappdeckel Edeltst. quadratisch mit Rand



Einbaurahmen mit Rand + Klappdeckel + Kabelausslass

Max. Belastung	2000 N (kleine Fläche)
Max. Belastung bei Nutzung	3000 N (große Fläche)
Unbenutzter Zustand	IP 20
Bodenbelagausparung	IP 30
Standardausführung	Max. 26 mm
	Edelstahl V2A / Werkstoffnummer 1.4301

HD	Referenz	↑ mm	↔ mm	↔ mm	↔ mm	Kg/ Stück	📦	Lager	Einheit
-	KDVIRK3	-	267		267	2,675	1	X	Stück

Geprüft gemäß EN 50085-2-2.

Klappdeckel für 3 Gerätebecher.

Die Bodenbelagausparung ist anpassbar durch die Elemente OHEV3.2 und/ oder OHEV3.5.

Im Klappdeckel eingebaute Klemmen durch die mitgelieferten Klemmen von DOVG ersetzen.

Klappdeckel ausgestattet mit zwei Kabelausslässe und integriertem Öffnungshebel.

Klappdeckel mit Erdungsverbindung zwischen Deckel und Rahmen.

Nur für trockengereinigte Böden.

KDVIRKV3

Klappdeckel Edelst flach. quadr mit Rand



Einbaurahmen mit Rand + Klappdeckel + Kabelauslass

Max. Belastung	2000 N (kleine Fläche)
Max. Belastung bei Nutzung	3000 N (große Fläche)
Unbenutzter Zustand	IP 20
Bodenbelagausparung	IP 30
Standardausführung	Flache
	Edelstahl V2A / Werkstoffnummer 1.4301

HD	Referenz	↑ mm	↔ mm	↔ mm	↔ mm	Kg/ Stück	📦	Lager	Einheit
-	KDVIRKV3	-	267		267	2,675	1	X	Stück

Geprüft gemäß EN 50085-2-2.

Klappdeckel für 3 Gerätebecher oder 1 Gerätebecher geringe Einbauhöhe.
Flacher Deckel, gefüllt mit EdelStahl.
Befestigungsmöglichkeit durch universale Klemmen im estrichüberdeckten Boden.

Klappdeckel ausgestattet mit zwei Kabelauslässen und integriertem Öffnungshebel.

Zusätzlicher Vorteil gegenüber KDVIRK3: kann in Fußböden verwendet werden, wo es nicht möglich oder empfohlen ist, den Deckel mit dem gleichen Material wie den Fußboden zu füllen.

Nur für trockengereinigte Böden.

KDRKK3

Klappdeckel rund universal



Einbaurahmen + Klappdeckel + Kabelauslass

Farbe	Grau RAL 7011 / Schwarz RAL 9011
Max. Belastung	1500 N (kleine Fläche)
Max. Belastung bei Nutzung	2000 N (große Fläche)
Unbenutzter Zustand	IP 20
Bodenbelagausparung	Min. 5 mm - Max. 12 mm
Materialstärke Stahlplatte	3 mm
Standardausführung	Polypropylen

HD	Referenz	↓ mm	↔ mm	↔ mm	↔ mm	Kg/ Stück	📦	Lager	Einheit
-	KDRKK3.5-7011	-	327		327	2,450	6	X	Stück
-	KDRKK3.5-9011	-	327		327	2,450	6	X	Stück

Geprüft gemäß EN 50085-2-2.

Klappdeckel für 3 Gerätebecher.

Die Bodenbelagausparung ist Standard 5 mm und anpassbar durch die Elemente OHER3.2 und/oder OHER3.5.

Im Klappdeckel eingebaute Klemmen durch die mitgelieferten Klemmen von DOVG ersetzen.

Klappdeckel ausgestattet mit 2 Kabelauslässen und integriertem Öffnungshebel.

Klappdeckel muss nicht geerdet werden.

Nur für trockengereinigte Böden.

OVGZ

Universalseitenkante Unterflurkanal OVG



Farbe Schwarz RAL 9011

Standardausführung Polyvinylchlorid

HD	Referenz	↕ mm	↔ mm	↔ mm	↔ mm	Kg/m	📦	Lager	Einheit
-	OVGZ	-				2400	0,370	24	m

OVGP

Profil Unterflurkanal estrichbündig



Standardausführung

Aluminium

HD	Referenz	↕ mm	↔ mm	↔ mm	↔ mm	Kg/m	📦	Lager	Einheit
-	OVGP4	-				2400	0,803	24	m

OVGTR

Traverse Unterflurkanal estrichbündig



Zusätzlicher Querverbinder zur Unterstützung des Deckels.

Standardausführung

Sendzimir verzinkt

HD	Referenz	↕ mm	↔ mm	↔ mm	↔ mm	Kg/ Stück	📦	Lager	Einheit
-	OVGTR250	-	250			0,430	10		Stück
-	OVGTR350	-	350			0,616	10		Stück
-	OVGTR450	-	450			0,804	10		Stück

Abgabe nur in vollen Verpackungseinheiten.

OVGVST

Nivellierfuß mit Bodenplatte OVG



HD	Referenz	↑ mm	↔ mm	→ ← mm	↔ mm	Kg/ Stück	📦	Lager	Einheit
-	OVGVST	-			-	0,110	12		Stück

Abgabe nur in vollen Verpackungseinheiten.

OVGAN

Estrichanker Unterflurkanal OVG



Farbe Schwarz RAL 9011

Standardausführung Polypropylen

HD	Referenz	↑ mm	↔ mm	→ ← mm	↔ mm	Kg/ Stück	📦	Lager	Einheit
-	OVGAN	-			-	0,010	10		Stück

OVGTAP

Teppichrand Unterflurkanal estrichbündig



Farbe Schwarz RAL 9011

Standardausführung Polyvinylchlorid

HD	Referenz	↑ mm	↔ mm	→ ← mm	↔ mm	Kg/m	📦	Lager	Einheit
-	OVGTAP3	-			2400	0,090	24		m
-	OVGTAP4	-			2400	0,100	24		m

OVGTAP3 für OVG250.3 und OVG350.3.

OVGTAP4 für OVG450.4.

OVGHV

Verbindungswinkel Unterflurkanal OVG



Farbe

Schwarz RAL 9011

Standardausführung

Polypropylen

HD	Referenz	↕ mm	↔ mm	↔ mm	↔↔ mm	Kg/ Stück	📦	Lager	Einheit
-	OVGHV	-			-	0,010	100		Stück

OVGEQ

Erdungsklemme Unterflurkanal OVG



Standardausführung

Aluminium

HD	Referenz	↕ mm	↔ mm	↔ mm	↔↔ mm	Kg/ Stück	📦	Lager	Einheit
-	OVGEQ	-			-	0,020	50		Stück

OVGEQH

Erdungsklemme Unterflurkanal OVG



Standardausführung

Aluminium

HD	Referenz	↕ mm	↔ mm	↔ mm	↔↔ mm	Kg/ Stück	📦	Lager	Einheit
-	OVGEQH	-			-	0,020	50		Stück

SLOS

Trennsteg schraubbar



Standardausführung

Sendzimir verzinkt

Ausführung Option

Zink Magnesium

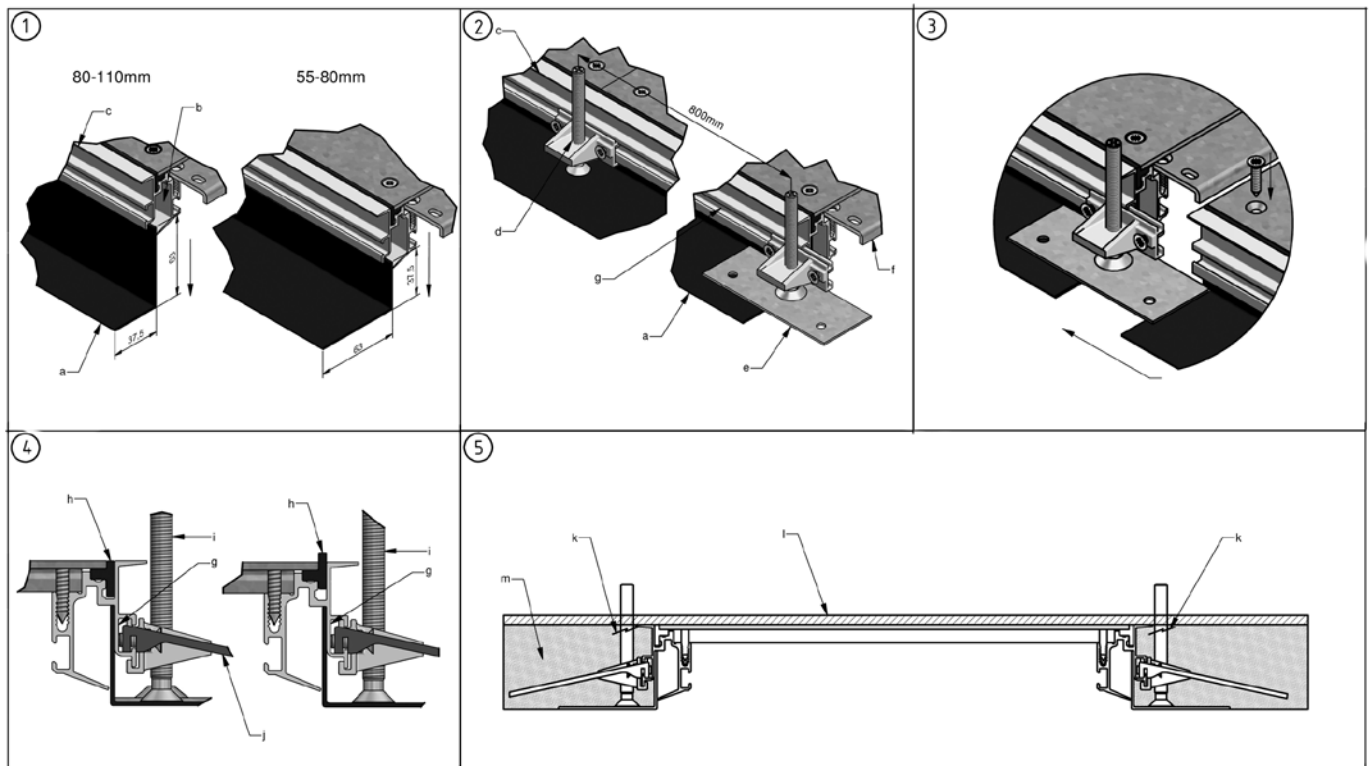
Ausführung Option PE

Polyester-Pulverbeschichtung

HD	Referenz	↓ mm	↔ mm	→ ← mm	↔ mm	Kg/m	📦	Lager	Einheit
-	SLOS35	28			3000	0,330	150	X	m
-	SLOS60	53			3000	0,511	120	X	m
-	SLOS85	78			3000	0,680	60	X	m

OVG

Technische Informationen



1) Schieben Sie die Universalseitenteile OVGZ (a) in den Spalt (b) des Aluminiumprofils OVGPR (c). Nivellierbereich von 55-80 mm, wenn man die breite Seite des Universalseitenteils OVGZ auf den Boden platziert. Nivellierbereich von 80-110 mm, wenn man die schmale Seite des Universalseitenteils OVGZ auf den Boden platziert

2) Montieren Sie pro Aluminiumprofil OVGPR (c) drei Nivellierschrauben (d). Die zwei Bodenplatten OGVST, die mit einer Fußplatte (e) versehen sind, kommen an das Ende, an das eine Traverse OVGTR (f) angebracht ist. Diese zwei Bodenplatten OGVST müssen so positioniert werden, dass sie sich zur Hälfte ihrer eigenen Länge mit dem folgenden Kanal überschneiden. Die vormontierten Fußplatten (e) müssen an die folgende Universalseitenkante OVGZ (a) anschließen. Platzieren Sie die übrigen OGVST, indem Sie einen Zwischenabstand von 800mm einhalten. Zusätzliche OGVST können einfach dazumontiert werden, indem man sie in den vorgesehenen Spalt (g) im Aluminiumprofil OVGPR einhakt.

3) Die zwei Bodenplatten OGVST, welche sich über die Hälfte ihrer eigenen Länge mit dem folgenden Kanal überschneiden, werden zur Verbindung mit der anschließenden Länge verwendet.

4) Legen sie fest, wie Sie den Teppichrand OVGTA3 (h) verwenden möchten, versunken oder nicht. Drehen Sie die Nivellierschrauben (i) nach rechts, um nach oben zu nivellieren. Drehen Sie die Nivellierschrauben (i) nach links, um nach unten zu nivellieren. Hacen Sie den Estrichanker OVGAN (j) in den Spalt (g) in das Aluminiumprofil OVGPR ein. Sorgen Sie dafür, dass eventuelle Öffnungen mit einem Klebeband abgedichtet werden

5) Anschließend kann der Estrich (m) gegossen werden und danach mit Teppich, Linoluem oder Laminat (l) überdeckt werden.

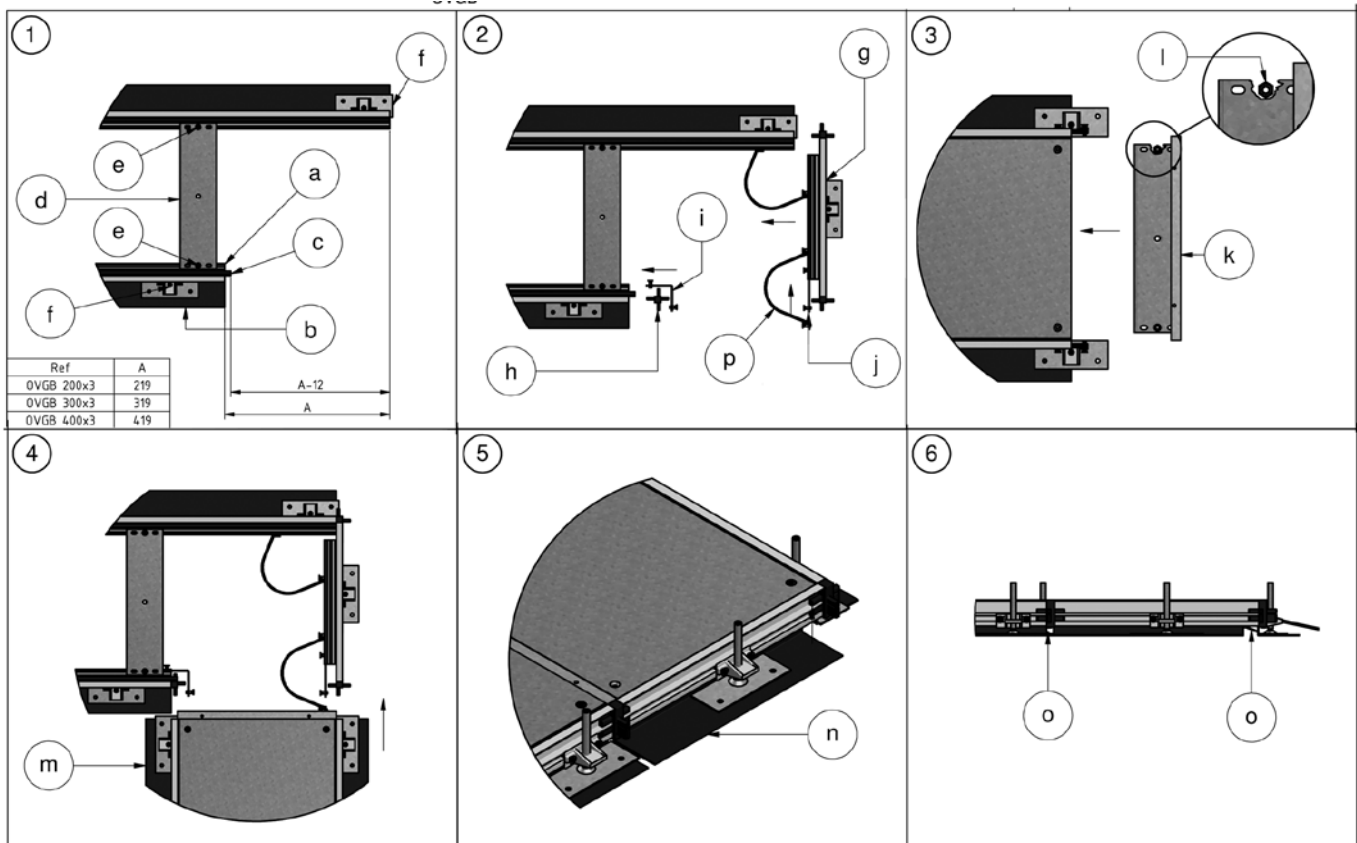
Achtung

! Wenn Sie eine Nivellierhöhe wünschen, die niedriger ist als 80mm, müssen Sie die Nivellierschrauben bis unter den oberen Rand des Aluminiumprofils kürzen (k), bevor Sie den Estrich (m) gießen.

! Achtung - Beim Anbringen oder Entfernen der Kabel empfehlen wir, die Traversen zwischen den Aluminiumprofilen nicht zu entfernen.

OVGB

Technische Informationen



1. Kürzen Sie das Aluminiumprofil (OVGPR) (a) und die Universalseitenkante (OVGZ) (b) um die Länge, die in der Tabelle angegeben ist. Entfernen Sie vom Teppichrand (OVGTAP) (c) ein Stück, das zusätzlich noch 12 mm kürzer ist. Passen Sie die Position der Traverse (OVGTR) (d) an, so dass sie zwischen zwei Aluminiumprofilen liegt und befestigen Sie die Traverse mit 2 Schrauben (e). Verschieben Sie die Füße (f) so wie es in der Zeichnung angegeben ist.

2. Bringen Sie die Erdungsklemme unter dem Endstück (i) und der Kunststoff-Eckverbindung (h) in dem Aluminiumprofil an, von der Sie abzweigen wollen. Befestigen Sie die rechte Erdungsklemme (j), die Kunststoff Eckverbindung (h) und die 2 Erdungskabeln (p) im Aluminiumprofil des Endstücks. Schieben Sie das Endstück (g) auf das Langstück, von dem Sie abzweigen wollen und schließen Sie 1 Erdungskabel an.

3. Bringen Sie die Traverse für die Zwischenstücke (k) unter dem Deckel der Länge an, mit der Sie abzweigen wollen. Damit die Traverse auf der richtigen Ebene bleibt, müssen die mitgelieferten Muttern M6 (l) entlang beider Kanten unter der mittleren Öffnung der Traverse angebracht werden. Befestigen Sie Deckel und Traverse zusammen und verwenden Sie hierfür die mittlere Öffnung der Traverse.

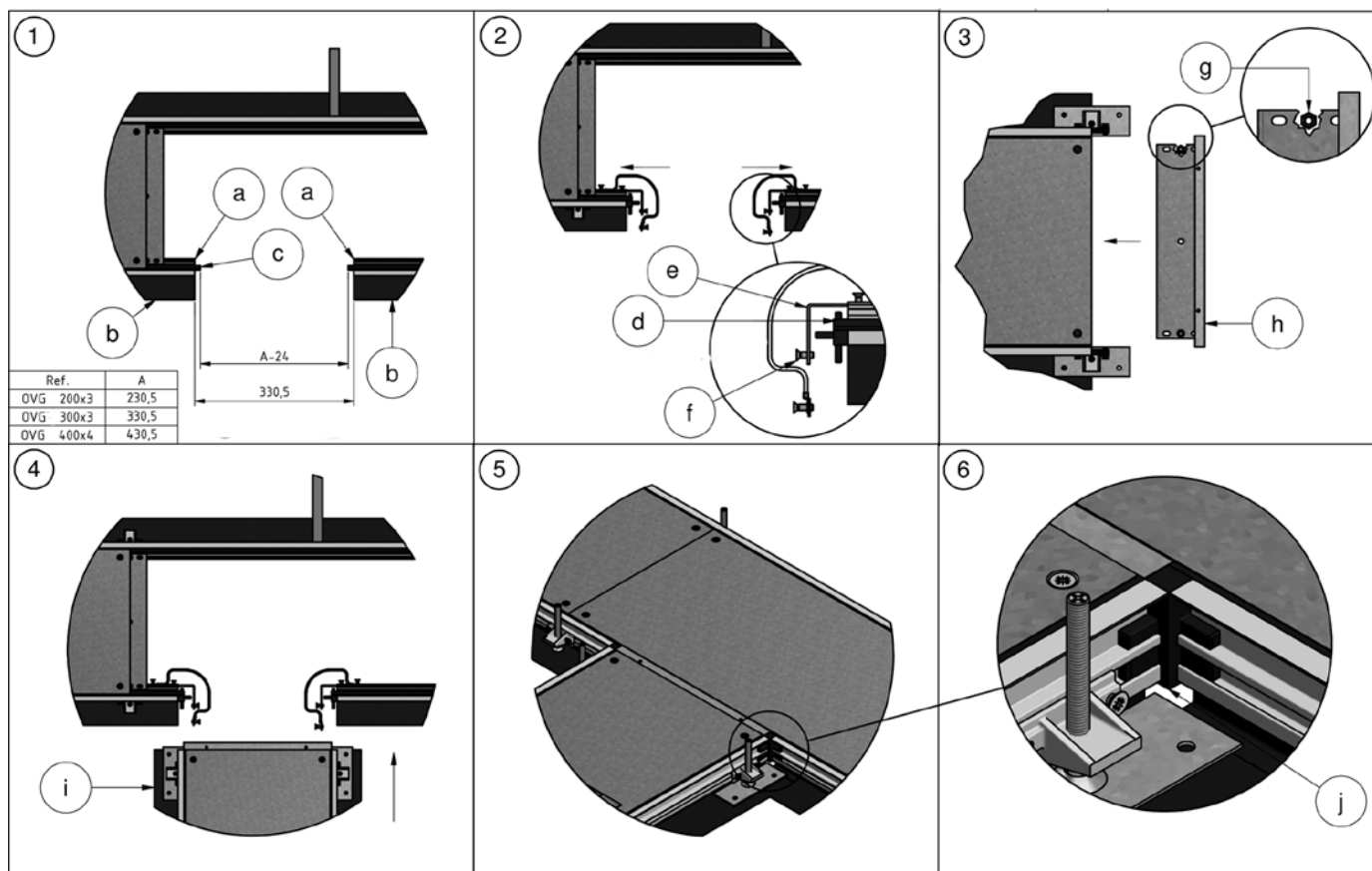
4. Schieben Sie die Länge, mit der Sie abzweigen wollen (m), auf die Kunststoff-Eckverbindungen, die Sie auf der Länge, von der Sie abzweigen wollen, angebracht haben und schließen Sie den zweiten Erdungskabel an.

5. Sägen Sie ein Stück der Überlänge der Kante (n) so zurecht, dass es zur Abdichtung unter das Endstück geschoben werden kann. Bringen Sie alles auf die gleiche Höhe.

6. Dichten Sie alle entstandenen Öffnungen (z.B. o) mit Klebeband ab.

OVGT

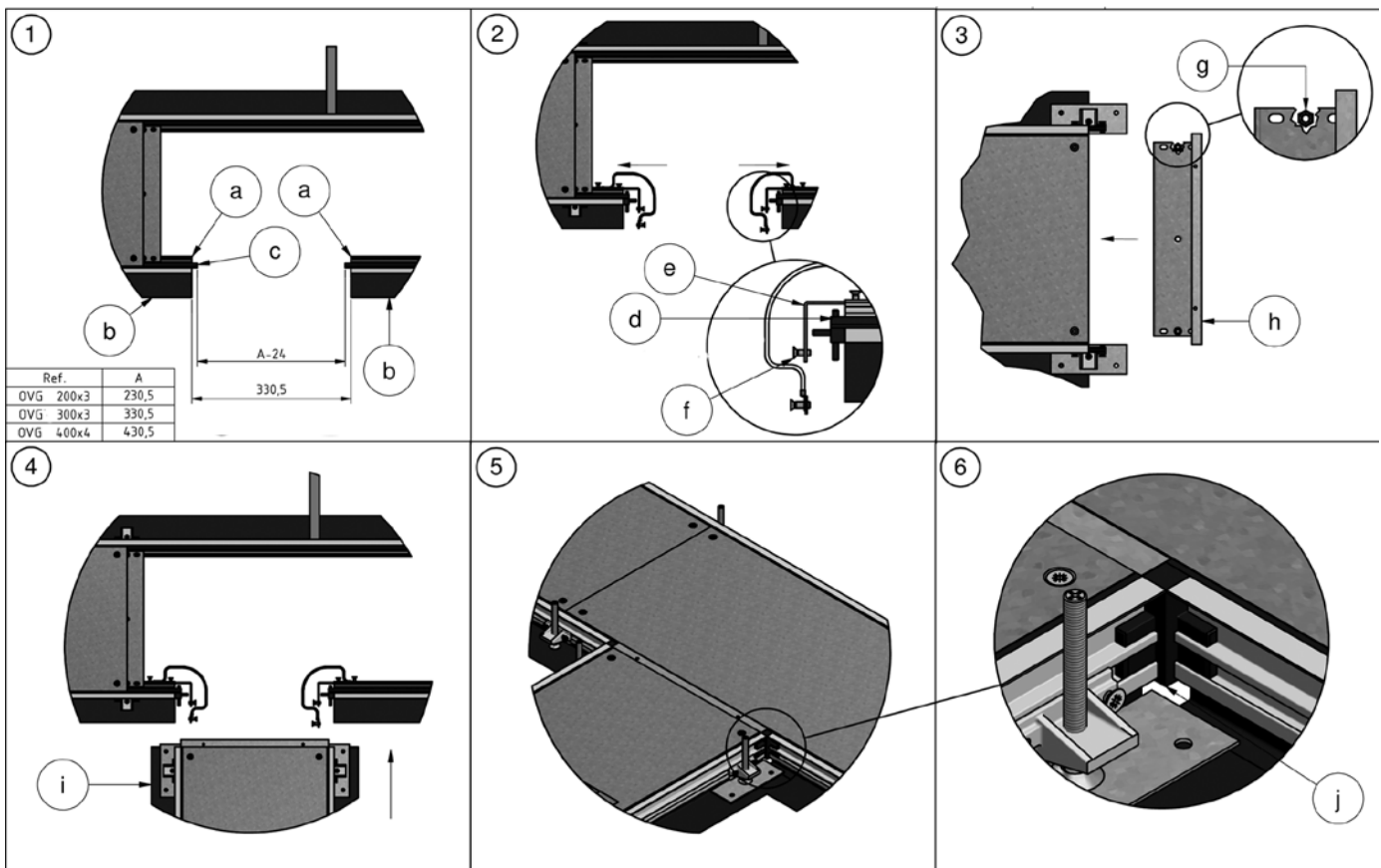
Technische Informationen



1. Kürzen Sie das Aluminiumprofil (a) und die Universalseitenkate (b) um die Länge, die in der Tabelle angegeben ist. Entfernen Sie vom Teppichrand (c) ein Stück, das 24 mm kürzer ist, sodass der Teppichrand an beiden Seiten 12 mm über das Aluminiumprofil herausragt.
2. Bringen Sie die beiden Erdungsklemmen unter der Ecke (e) zusammen mit den 2 Kunststoff-Eckverbindungen (d) und den 2 Erdungskabeln (k) in den Aluminiumprofilen der Länge an, von der Sie abzweigen wollen. Befestigen Sie die Erdungsklemmen (e) mit Hilfe der mitgelieferten Schrauben M5 (f).
3. Bringen Sie die Traverse für die Zwischenstücke (h) unter dem Deckel der Länge an, mit der Sie abzweigen wollen. Damit die Traverse auf der richtigen Ebene bleibt, müssen die mitgelieferten Muttern M6 (g) entlang beider Kanten unter der mittleren Öffnung der Traverse angebracht werden. Befestigen Sie Deckel und Traverse zusammen und verwenden Sie hierfür die mittlere Öffnung der Traverse.
4. Schieben Sie die Länge, mit der Sie abzweigen wollen (m), auf die Kunststoff-Eckverbindungen und die Erdungsklemmen, die Sie auf der Länge, von der Sie abzweigen wollen, angebracht haben.
5. Nivellieren Sie den estrichbündigen Unterflurkanal bis sich alles auf gleicher Höhe befindet.
6. Dichten Sie alle entstandenen Öffnungen (z.B. j) mit Klebeband ab.

OVGK

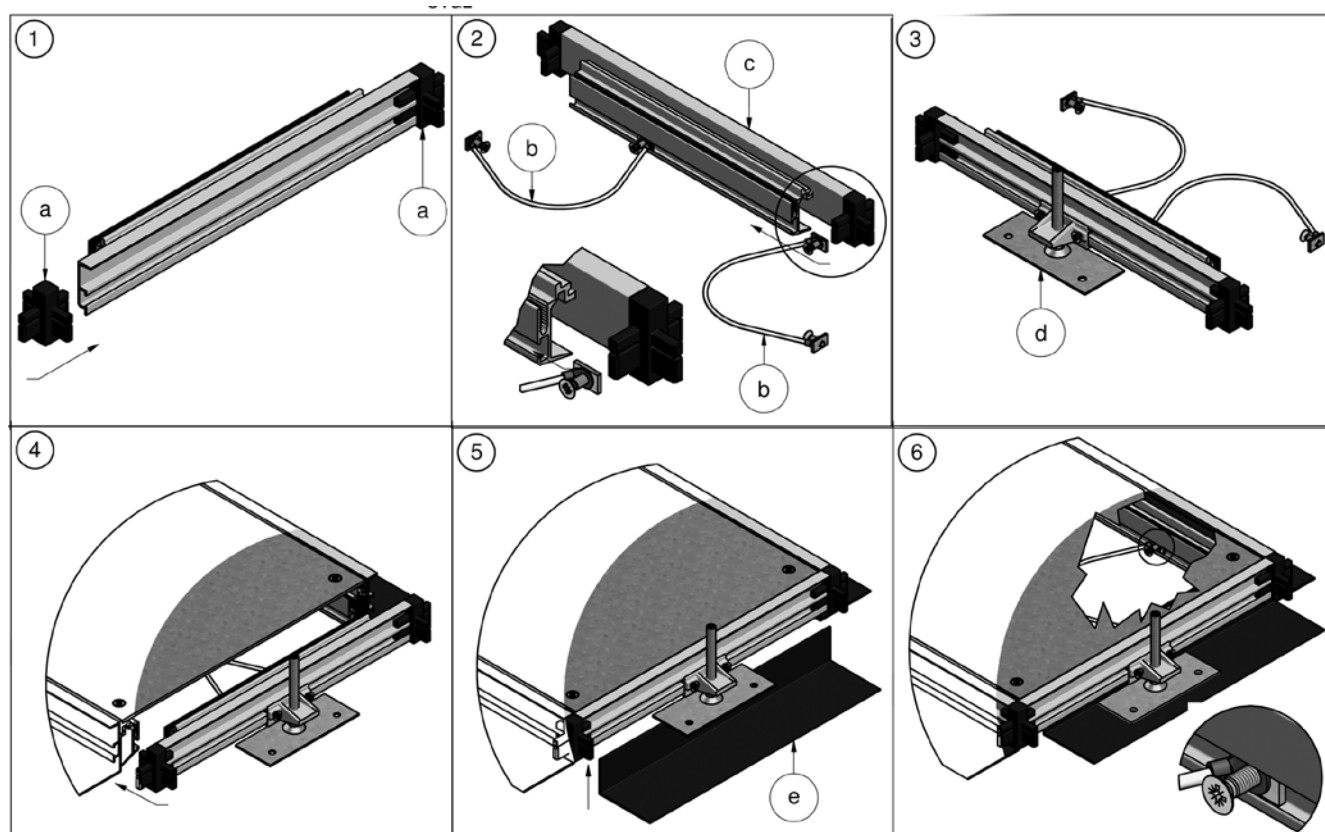
Technische Informationen



- Entfernen Sie vom Aluminiumprofil (a) und der Kante (b) die Länge, die in der Tabelle angegeben ist. Entfernen Sie vom Teppichrand (c) ein Stück, das 24 mm kürzer ist, sodass der Teppichrand an beiden Seiten 12 mm über das Aluminiumprofil herausragt.
- Bringen Sie die beiden Erdungsklemmen unter der Ecke (e) zusammen mit den 2 Kunststoff-Eckverbindungen (d) in den Aluminiumprofilen der Länge an, von der Sie abzweigen wollen. Befestigen Sie die Erdungsklemmen (e) mit Hilfe der mitgelieferten Schrauben M5 (f).
- Bringen Sie die Traverse für die Zwischenstücke (h) unter dem Deckel der Länge an, mit der Sie abzweigen wollen. Damit die Traverse auf der richtigen Ebene bleibt, müssen die mitgelieferten Muttern M6 (g) entlang beider Kanten unter der mittleren Öffnung der Traverse angebracht werden. Befestigen Sie Deckel und Traverse zusammen und verwenden Sie hierfür die mittlere Öffnung der Traverse.
- Schieben Sie die Länge, mit der Sie abzweigen wollen (m), auf die Kunststoff-Eckverbindungen und die Erdungsklemmen, die Sie auf der Länge, von der Sie abzweigen wollen, angebracht haben.
- Nivellieren Sie den Kanal bis sich alles auf gleicher Höhe befindet.
- Dichten Sie alle entstandenen Öffnungen (z.B. j) mit Klebeband ab.

OVGE

Technische Informationen



1. Bringen Sie die 2 Eckverbindungen OVGHV (a) in den äußeren Enden des Profils, das mit dem Endstück geliefert wird, an.

2. Befestigen Sie ein äußeres Ende der mitgelieferten Massekabel (b) in der dafür vorgesehenen Vertiefung an der Innenseite des Profils (c).

3. Bringen Sie einen Fuß OVGST (d) in der Mitte des Profils des Endstücks an.

4. Schieben Sie das Endstück in die Länge des OVG, das Sie abschließen möchten.

5. Schneiden Sie eine Kante OVGZ (e) maßgenau zurecht und befestigen Sie die Kante unter dem Endstück, so wie es für die Längen angewandt wird.

6. Befestigen Sie das andere äußere Ende der Massekabel in den Aluminiumprofilen der Länge, die Sie abschließen möchten.

6 Unterflursysteme



Montagezubehör

NEOT

Unterstützender Alurahmen



Unterstützender Alurahmen.

Wird standardmäßig mitgeliefert mit den Deckeln KDVIT, KDVITV3, DRIT3, DVIT-WD3, DVITWDV3, BDVITWD, KDVITWD3, KDVITWDV3, BDRITWD3, DRITWD3.

Standardausführung

Aluminium

HD	Referenz	↓ mm	↔ mm	↔ ← mm	↔ mm	Kg/ Stück	📦	Lager	Einheit
-	NEOT2	-			-	0,750	1		Stück
-	NEOT3	-			-	0,750	1		Stück

Bestehend aus:

- Aluminiumrahmen
- vier Erhöhungsmuttern AM6.48
- vier Kunststoff-Bodenelemente
- vier lange Schrauben M8x70
- vier kurze Schrauben M8x45.

Erhöhung Nivellierungsbereich durch Ergänzung von zusätzlich zu bestellenden Erhöhungsmuttern AM6.48:

140 bis 193 mm = ein (zusätzliches) Set bestehend aus vier Erhöhungsmuttern AM6.48

188 bis 241 mm = zwei (zusätzliche) Sets bestehend aus jeweils vier Erhöhungsmuttern AM6.48 (insgesamt acht Erhöhungsmuttern AM6.48)

236 bis 289 mm = drei (zusätzliche) Sets bestehend auf jeweils vier Erhöhungsmuttern AM6.48 (insgesamt zwölf Erhöhungsmuttern AM6.48)

NEOAVT

Fußstück NEO



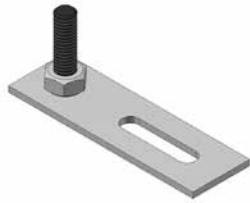
Standardausführung

Polypropylen

HD	Referenz	↓ mm	↔ mm	↔ ← mm	↔ mm	Kg/ Stück	📦	Lager	Einheit
-	NEOAVT	-			-	0,027	12		Stück

NEOTVT

Unterstützung NEOT



Einzelne Höhe ausgleichung der NEOT Alu-Rahmen für Doppelboden.

Standardausführung

Sendzimir verzinkt

HD	Referenz	↑ mm	↔ mm	↔ mm	↔ mm	Kg/ Stück	📦	Lager	Einheit
-	NEOTVT	-			-	0,030	4		Stück

Technische Informationen zu diesem Produkt finden Sie am Ende dieses Kapitels.

Abgabe nur in vollen Verpackungseinheiten.

AM

Erhöhungsmutter



Standardausführung

Elektrolytisch verzinkt

HD	Referenz	↑ mm	↔ mm	↔ mm	↔ mm	Kg/ Stück	📦	Lager	Einheit
-	AM6.48	48		M6	-	0,034	4	X	Stück
-	AM6.96	96		M6	-	0,067	4	X	Stück

Erhöhung Nivellierungsbereich durch Ergänzung von jeweils vier Erhöhungsmuttern AM6.48 oder AM6.96.

OHE

Erhöhungselement für Unterflurdeckel



Erhöhungselemente können integriert werden, um die Bodenbelagaussparung zu reduzieren.

Standardausführung Karton

HD	Referenz	↑ mm	↔ mm	↔ mm	↔ mm	Kg/ Stück	📦	Lager	Einheit
-	OHEV2.2	-		2,00	-	0,045	1		Stück
-	OHEV2.5	-		5,00	-	0,200	1		Stück
-	OHEV3.2	-		2,00	-	0,060	1		Stück
-	OHEV3.5	-		5,00	-	0,250	1		Stück
-	OHER3.2	-		2,00	-	0,060	1		Stück
-	OHER3.5	-		5,00	-	0,250	1		Stück
-	OHEVB2.2	-		2,00	-	0,070	1		Stück
-	OHEVB2.5	-		5,00	-	0,174	1		Stück
-	OHEVB3.2	-		2,00	-	0,098	1		Stück
-	OHEVB3.5	-		5,00	-	0,244	1		Stück

Für quadratische Deckel, 3 Gerätebecher:

- OHEV3.2 und OHEV3.5

Für rechteckige Deckel, 2 Gerätebecher:

- OHEV2.2 und OHEV2.5

Für runde Deckel, 3 Gerätebecher:

- OHER3.2 und OHER3.5

Für Blinddeckel quadratisch:

- OHEVB3.2 und OHEVB3.5

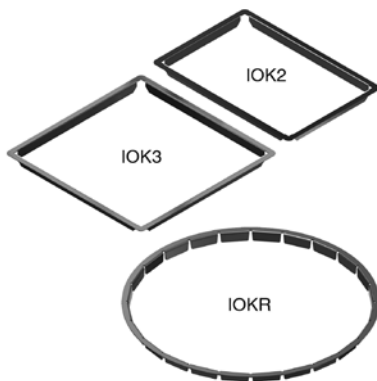
Für Blinddeckel rechteckig:

- OHEVB2.2 und OHEVB2.5

Nur für trockengereinigte Böden.

IOK-/IOKR

Ausfüllrahmen für Deckel



Standardausführung

Edelstahl V2A / Werkstoffnummer 1.4301

HD	Referenz	↑ mm	↔ mm	↔ mm	↔ mm	Kg/ Stück	📦	Lager	Einheit
-	IOK2	16	213	1,00	288	0,179	4		Stück
-	IOK3	16	288	1,00	288	0,198	4		Stück
-	IOKR	16	347	1,00	347	0,294	4		Stück

Ausfüllrahmen für zu große Ausschnitte Edelstahl quadratisch und rechteckig: 272 und 275 mm, Kunststoff rechteckig: 197 und 200 mm, Kunststoff rund: 332 und 335 mm.

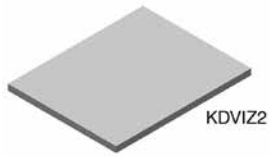
IOK2: Ausfüllrahmen für deckel BDVKK2, KDVKK2

IOK3: Ausfüllrahmen für deckel BDVKK3, KDVKK3

IOKR: Ausfüllrahmen für deckel BDRKK3, KDRKK3

KDVIZ

Kit für schwere Belastung



KDVIZ2



KDVIZ3

Max. Belastung 1,5 Tonnen

Standardausführung Polyvinylchlorid

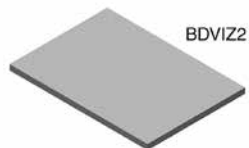
HD	Referenz	↑ mm	↔ mm	→ ← mm	↔ mm	Kg/ Stück	📦	Lager	Einheit
-	KDVIZ2	-	182	10,00	227	0,537	1	X	Stück
-	KDVIZ3	-	227	15,00	257	1,138	1	X	Stück

Geprüft gemäß EN 50085-2-2.

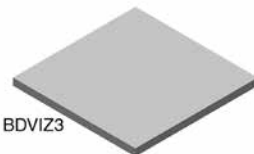
- KDVIZ2 für KDVIT2 und KDVIRK2.
- KDVIZ3 für KDVIT3 und KDVIRK3.

BDVIZ

Kit für schwere Belastung



BDVIZ2



BDVIZ3

Max. Belastung 1,5 Tonnen

Standardausführung Polyvinylchlorid

HD	Referenz	↑ mm	↔ mm	→ ← mm	↔ mm	Kg/ Stück	📦	Lager	Einheit
-	BDVIZ2	-	182	10,00	257	0,608	1	X	Stück
-	BDVIZ3	-	257	20,00	257	1,717	1	X	Stück

Geprüft gemäß EN 50085-2-2.

- BDVIZ2 für BDVITWD2.
- BDVIZ3 für BDVITWD3.

TSBOB

Gerätebecher universal



Klickbar System

Farbe Schwarz RAL 9011

Standardausführung PC-ABS

HD	Referenz	↓ mm	↔ mm	→ ← mm	↔ mm	Kg/ Stück	📦	Lager	Einheit
-	TSBOB	-			-	0,024	12	X	Stück

Geprüft gemäß EN 50085-2-2.

Abgabe nur in vollen Verpackungseinheiten.

Klips- und fixierbar in verschiedenen Höhen der Deckel.

Satz inklusive zwei schraubbaren Zugentlastungen (an zwei frei wählbaren Stellen in den Ecken)

Verschleißbar mit Schutzgehäuse Boden ADPOB und Abdeckplatte ADPO.

TSBO9.45

Gerätebecher 45



Klickbar.

Standardausführung PC-ABS

HD	Referenz	↓ mm	↔ mm	→ ← mm	↔ mm	Kg/ Stück	📦	Lager	Einheit
-	TSBO9.45	-			-	0,034	12	X	Stück

Geprüft gemäß EN 50085-2-2.

Abgabe nur in vollen Verpackungseinheiten.

Klick- und fixierbar in verschiedenen Höhen der Deckel.

Beinhaltet 9 Module mit 22mm Breite.

Für 4 clipbare Geräte mit 45mm Breite (2 Module) + 1x 22mm Gerät (1 Modul) oder für 3 clipbare Geräte mit 67mm Breite (3 Module).

Set bestehend aus:

- 1x TSBOB
- 1x ADPO9.45

Die Trennsteg SSBU oder der Boden ADPOB müssen separat bestellt werden. ADSU45.45 bleibt kompatibel

Einbaumaße siehe technische Daten.

TSBOD3.36ANGLE

Gerätebecher Montageplatten Datentechnik



Klickbar.

Standardausführung PC-ABS

HD	Referenz	↑ mm	↔ mm	↔ mm	↔ mm	Kg/ Stück	⊞	Lager	Einheit
-	TSBOD3.36ANGLE	-				0,036	12	X	Stück

Geprüft gemäß EN 50085-2-2.

Abgabe nur in vollen Verpackungseinheiten.

Klips- und fixierbar in verschiedenen Höhen der Deckel.

Set bestehend aus:

- 1x TSBOB
- 1x ADPOD3.36ANGLE

Der Boden ADPOB und Einbauplatte IDP müssen separat bestellt werden.

ADPOB

Schutzgehäuse Boden TSBO



Zum Schutz der Unterseite des Gerätebeckers bei Nutzung von Energiekabeln.

Standardausführung PC-ABS

HD	Referenz	↑ mm	↔ mm	↔ mm	↔ mm	Kg/ Stück	⊞	Lager	Einheit
-	ADPOB	-				0,013	12	X	Stück

Abgabe nur in vollen Verpackungseinheiten.

Geprüft gemäß EN 50085-2-2.

Zur Montage am TSBOB.

Ausgestattet mit Ausbrechpunkten in den Ecken für Kabelausgänge und Zugentlastung und 8 Ausbrechpunkten Durchmesser 20mm.

Kompatibel mit der alten Version TSBU---.

ADPO

Abdeckplatte für TSBO



Standardausführung

PC-ABS

HD	Referenz	↓ mm	↔ mm	→ ← mm	↔ mm	Kg/ Stück	⊞	Lager	Einheit
-	ADPO9.45	-	-	-	-	0,010	12	X	Stück
-	ADPOK3	-	-	-	-	0,007	12	X	Stück
-	ADPOD3.36ANGLE	-	-	-	-	0,034	12	X	Stück

Technische Informationen zu diesem Produkt finden Sie am Ende dieses Kapitels.

Abgabe nur in vollen Verpackungseinheiten.

Geprüft gemäß EN 50085-2-2.

Zur Montage am TSBOB.

- ADPO9.45: Beinhaltet 9 Module mit 22mm Breite.
Für 4 Klickbare Geräte mit 45mm Breite (2 Module) + 1x 22mm Gerät (1 Modul)
oder für 3 clipbare Geräte mit 67mm Breite (3 Module).

- ADPOK3: Wird nach der Installation von 3x Modulen 71mm mit Metallrahmen montiert.

- ADPOD3.36ANGLE: Für 3 Einbauplatte Modell IDP.

ADSU

Abdeckkappe



Farbe Schwarz RAL 9011

Standardausführung PC-ABS

HD	Referenz	↑ mm	↔ mm	→ ← mm	↔ mm	Kg/ Stück	⊞	Lager	Einheit
-	ADSU45.45	-	45		45	0,010	12	X	Stück
-	ADSU50.50	-	50		50	0,010	12	X	Stück

Abgabe nur in vollen Verpackungseinheiten.
Geprüft gemäß EN 50085-2-2.

Verschließen von ungenutzten Öffnungen (Module 45x45) beim TSBO9.45, ADPO9.45, TSBL3 und TSBL2.

Einfaches Befestigen und Entfernen von Abdeckkappen

Effiziente Abdeckung von ungenutzten Reserveanschlüssen.

TSB

Dreifach gerätebecher



Für kompakte Bodeninstallationen. Ideal für geringere Einbautiefen ab 100mm. Für geringere Einbautiefen verwenden Sie TSBL3.

Standardausführung Sendzimir verzinkt

HD	Referenz	↑ mm	↔ mm	→ ← mm	↔ mm	Kg/ Stück	⊞	Lager	Einheit
-	TSB3	-			-	0,688	5	X	Stück

Technische Informationen zu diesem Produkt finden Sie am Ende dieses Kapitels.

Geprüft gemäß EN 50085-2-2.

Für schrägen Einbau von Systemaufnahmen 45.

- Standard 8 Einbaupositionen.
- Nach dem Entfernen der rechteckigen Platte max. 9 Einbaupositionen.
- Nach dem Entfernen von 4 Platten (schieben und wegdrehen), können Attema Netzwerk-Port-Adapter montiert werden unten.
- Befestigung durch anziehen von 2 vormontierten Schrauben mit Pozi2-Schraubendreher.
- Erdungskabel ist im Lieferumfang enthalten und kann an die NEO Unterflurdose angeschlossen werden.

SSBU

Trennsteg für TSBO



Kompatibel mit der TSBO-Reihe

Farbe Schwarz RAL 9011

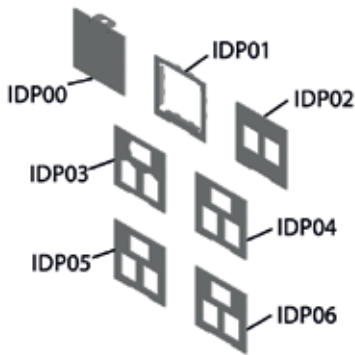
Standardausführung PC-ABS

HD	Referenz	↓ mm	↔ mm	→ ← mm	↔ mm	Kg/ Stück	📦	Lager	Einheit
-	SSBU	-			-	0,010	12	X	Stück

Abgabe nur in vollen Verpackungseinheiten.
Geprüft gemäß EN 50085-2-2.

IDP

Einbauplatte für ADPOD3.36ANGLE



Farbe	Schwarz RAL 9011
Standardausführung	Elektrolytisch verzinkt

HD	Referenz	↑ mm	↔ mm	↔ mm	↔ mm	Kg/ Stück	⊞	Lager	Einheit
-	IDP00	-			-	0,020	6	X	Stück
-	IDP01	-			-	0,020	6	X	Stück
-	IDP02	-			-	0,020	6	X	Stück
-	IDP03	-			-	0,020	6	X	Stück
-	IDP04	-			-	0,020	6	X	Stück
-	IDP05	-			-	0,020	6	X	Stück
-	IDP06	50			50	0,020	6	X	Stück

Abgabe nur in vollen Verpackungseinheiten.
Geprüft gemäß EN 50085-2-2.

- IDP00: Blindplatte
- IDP01: für 45 x 45 mm
- IDP02: für 2x 14,8 x 19,4 mm
- IDP03: für 3x 14,7 x 20,1 mm
- IDP04: für 3x RJ45
- IDP05: für 3x 14,6 x 19,3 mm
- IDP06: für 2x 14,8 x 19,4 mm

GBP

Blindplatte Gerätebecher



Farbe	grau RAL 7011
Standardausführung	Polypropylen

HD	Referenz	↑ mm	↔ mm	↔ mm	↔ mm	Kg/ Stück	⊞	Lager	Einheit
-	GBP	-			-	0,030	12	X	Stück

Abgabe nur in vollen Verpackungseinheiten.
Geprüft nach EN 50085-2-2.

TSBL

Gerätebecher geringe Einbauhöhe



Komplett Klickbar.

Farbe Schwarz RAL 9011

Standardausführung Polypropylen

HD	Referenz	↓ mm	↔ mm	→ ← mm	↔ mm	Kg/ Stück	📦	Lager	Einheit
-	TSBL2	-			-	0,210	6	X	Stück
-	TSBL3	-			-	0,275	3	X	Stück

Technische Informationen zu diesem Produkt finden Sie am Ende dieses Kapitels.

Abgabe nur in vollen Verpackungseinheiten.

Geprüft gemäß EN 50085-2-2.

Für schrägen Einbau von klipsbaren Systemaufnahmen 45x45

Für kompakte Installationen mit geringer Einbauhöhe (65 mm und mehr).

TSBL2:

Bis zu vier Einbaupositionen von klipsbaren Systemaufnahmen 45x45. Basisset bestehend aus Gerätebecher + einem Einbauelement + zwei schraubbaren Zugentlastungen.

TSBL3:

Bis zu acht Einbaupositionen von klipsbaren Systemaufnahmen 45x45. Basisset bestehend aus Gerätebecher + zwei Einbauelementen + vier schraubbaren Zugentlastungen.

ASTSBL

Adapterstück für geringe Einbauhöhe



Adapterstück für schrägen Einbau

Standardausführung Polypropylen

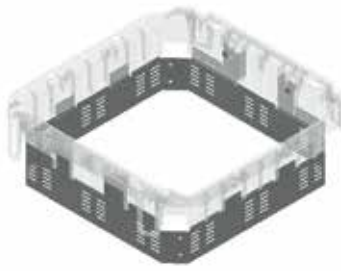
HD	Referenz	↓ mm	↔ mm	→ ← mm	↔ mm	Kg/ Stück	📦	Lager	Einheit
-	ASTSBL	-			-	0,013	6	X	Stück

Abgabe nur in vollen Verpackungseinheiten.

Adapter für die Montage von 3 Steckdosen im TSBL bei dem Winkelstecker benutzt werden müssen.

BHD3

Erweiterung Gerätebecher Universal



Standardausführung

Sendzimir verzinkt

HD	Referenz	↑ mm	↔ mm	→ ← mm	↔ mm	Kg/ Stück	📦	Lager	Einheit
-	BHD3	-			-	0,306	6	X	Stück

Abgabe nur in vollen Verpackungseinheiten.

KUVH

Hebel einschließl. Welle



Farbe

Farbe Grau = RAL7011; Schwarz = RAL9011

Standardausführung

Polypropylen

HD	Referenz	↑ mm	↔ mm	→ ← mm	↔ mm	Kg/ Stück	📦	Lager	Einheit
-	KURH3-7011	-			-	0,003	10	X	Stück
-	KURH3-9011	-			-	0,003	10	X	Stück
-	KUVH2-7011	-			-	0,003	10	X	Stück
-	KUVH2-9011	-			-	0,003	10	X	Stück
-	KUVH3-7011	-			-	0,003	10	X	Stück
-	KUVH3-9011	-			-	0,003	10	X	Stück

KUVH2 mit KDVKK2, KDVIRK2 und KDVI2 verwendbar.

KUVH3 mit KDVKK3, KDVIRK3, KDVIRKV3, KDVI3 und KDVI3V3 verwendbar.

KURH3 ist mit KDRKK3 verwendbar.

KUB

Kabelhalter



Farbe

Grau = RAL7011

Standardausführung

Polypropylen

HD	Referenz	↑ mm	↔ mm	→ ← mm	↔ mm	Kg/ Stück	📦	Lager	Einheit
-	KUB-7011	-			-	0,001	10	X	Stück

Standardkabelbinder. Passt auf alle Rahmen.

KURF - KUVF

Kabelausgang rechts



Farbe

Grau = RAL7011; Schwarz = RAL9011

Standardausführung

Polypropylen

HD	Referenz	↑ mm	↔ mm	↔ ← mm	↔ mm	Kg/ Stück	📦	Lager	Einheit
-	KURFL-7011	-			-	0,002	10	X	Stück
-	KURFL-9011	-			-	0,002	10	X	Stück
-	KURFR-7011	-			-	0,002	10	X	Stück
-	KURFR-9011	-			-	0,002	10	X	Stück
-	KUVFL-7011	-			-	0,002	10	X	Stück
-	KUVFL-9011	-			-	0,002	10	X	Stück
-	KUVFR-7011	-			-	0,002	10	X	Stück
-	KUVFR-9011	-			-	0,002	10	X	Stück

Achtung: L= Links, R= Rechts

KUVFL: KDVKK2, KDVKK3, KDVIRK2, KDVIRK3, KDVIRKV3, KDVIT2, KDVIT3 und KDVITV3

KUVFR: KDVKK3, KDVIRK3, KDVIRKV3, KDVIT3 und KDVITV3

KURFL und KURFR: KDRKK3

Abgabe nur in vollen Verpackungseinheiten.

KUVA

Rahmen für Klappdeckel



Farbe

Grau = RAL7011; Schwarz = RAL9011

Standardausführung

Polypropylen

HD	Referenz	↑ mm	↔ mm	↔ ← mm	↔ mm	Kg/ Stück	📦	Lager	Einheit
-	KUVA2-7011	-			-	0,013	10	X	Stück
-	KUVA3-7011	-			-	0,013	10	X	Stück

KUVA2 mit KDVIRK2 und KDVIT2 verwendbar.

KUVA3 mit KDVKK3, KDVIRK3, KDVIRKV3, KDVIT3 und KDVITV3 verwendbar.

Abgabe nur in vollen Verpackungseinheiten.

KUVV - KURV

Kabelausgang ganz



Farbe

Grau = RAL7011; Schwarz = RAL9011

Standardausführung

Polypropylen

HD	Referenz	↑ mm	↔ mm	↔ ← mm	↔ mm	Kg/ Stück	📦	Lager	Einheit
-	KURV3-7011	-			-	0,012	10	X	Stück
-	KURV3-9011	-			-	0,012	10	X	Stück
-	KUVV2-7011	-			-	0,012	10	X	Stück
-	KUVV2-9011	-			-	0,012	10	X	Stück
-	KUVV3-7011	-			-	0,012	10	X	Stück
-	KUVV3-9011	-			-	0,012	10	X	Stück

KUVH2 mit KDVKK2, KDVIRK2 und KDVIT2 verwendbar.
 KUVH3 mit KDVKK3, KDVIRK3, KDVIRKV3, KDVIT3 und KDVITV3 verwendbar.
 KURH3 ist mit KDRKK3 verwendbar.
 Abgabe nur in vollen Verpackungseinheiten.

KUWDD

Deckel für wasserdichten Kabelauslass



Für wasserdichte Deckel.

Standardausführung

Aluminium

HD	Referenz	↑ mm	↔ mm	→ ← mm	↔ mm	Kg/ Stück	📦	Lager	Einheit
-	KUWDD	-			-	0,150	10	X	Stück

IKUWDS

Schlüssel für Rohrdeckel



Standardausführung

Edelstahl

HD	Referenz	↑ mm	↔ mm	→ ← mm	↔ mm	Kg/ Stück	📦	Lager	Einheit
-	IKUWDS	-	13	2,00	30	0,004	10		Stück

MK

Montagekit Silikon



HD	Referenz	↑ mm	↔ mm	→ ← mm	↔ mm	Kg/ Stück	📦	Lager	Einheit
-	MK	-			-	0,520	1	X	Stück

OV

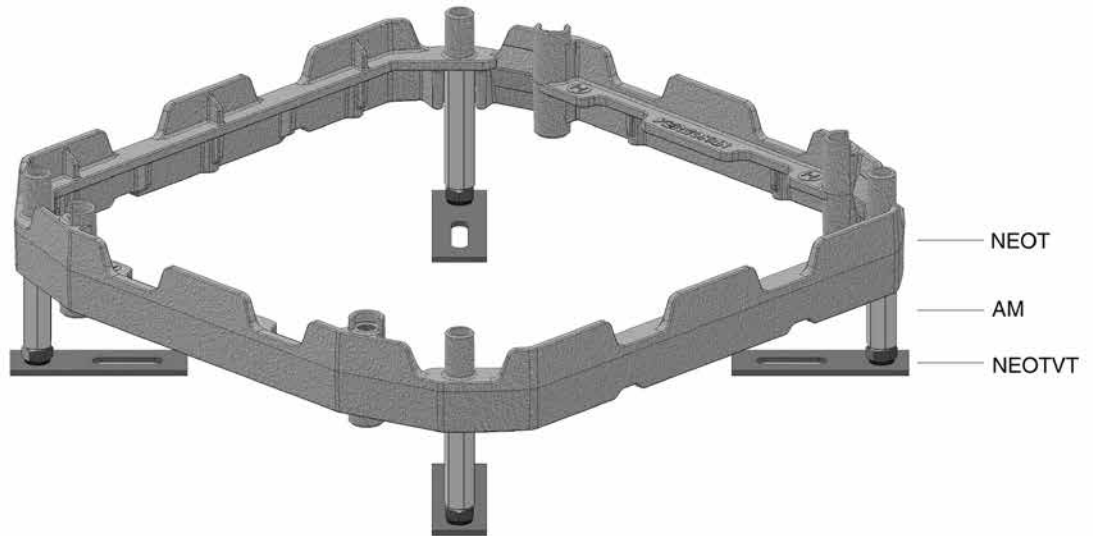
Entfetter



HD	Referenz	↕ mm	↔ mm	↔ mm	↔ mm	Kg/ Stück	📦	Lager	Einheit
-	OV	-			-	0,400	1	X	Stück

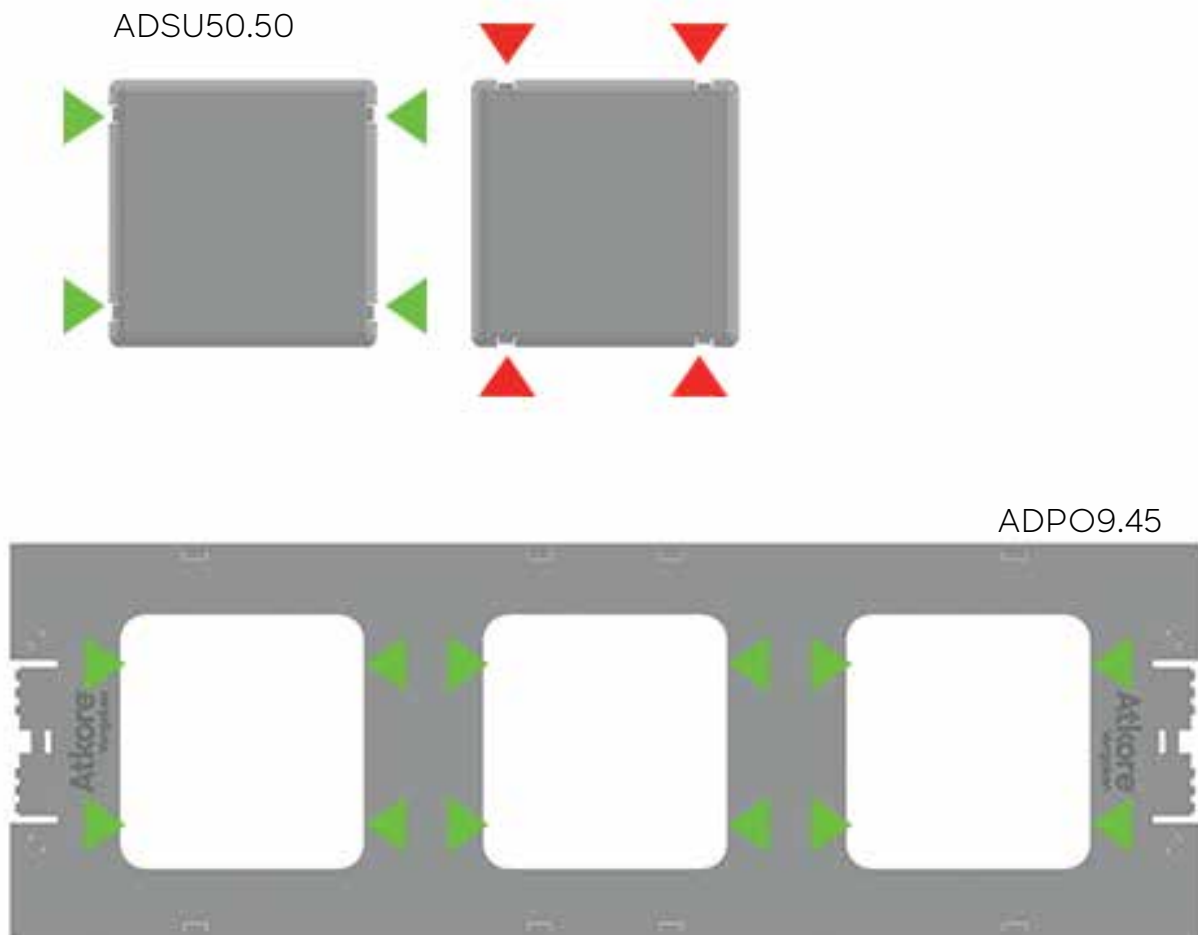
NEOTVT

Technische Informationen



ADPO

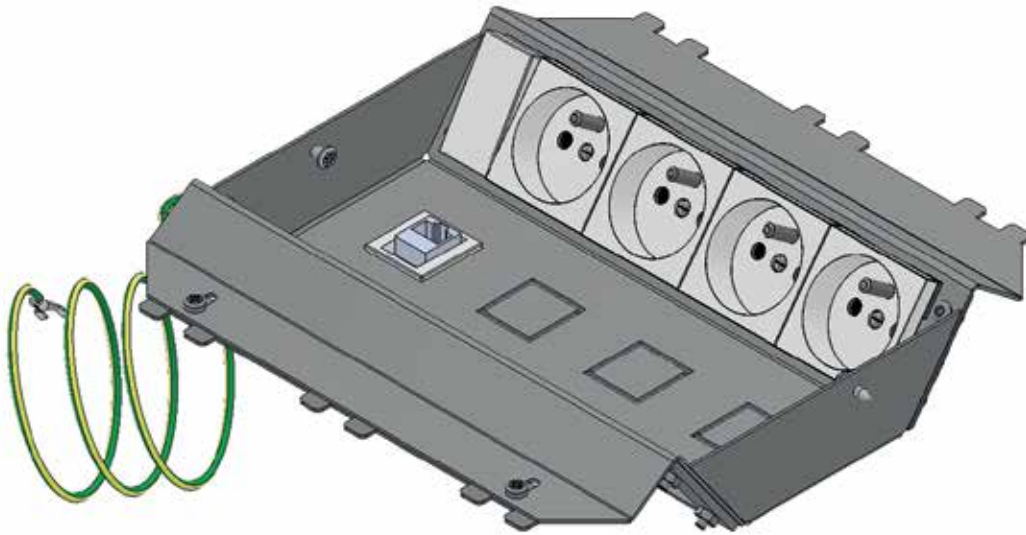
Technische Informationen



Für eine korrekte Montage des ADSU50.50 im ADPO9.45, positionieren Sie die Kerben des ADSU50.50 wie oben durch die grünen Pfeile angegeben.

TSB

Technische Informationen



TSBL

Technische Informationen

