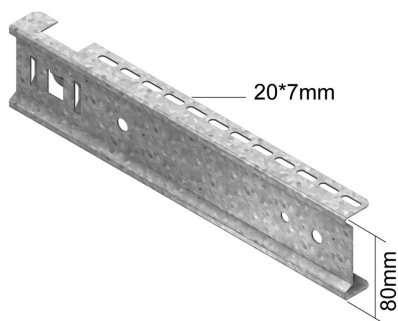


KCLBS

Hängestielausleger (BS) klipsbar



| Standardausführung | | Sendzimir verzinkt | | | | | | | |
|--------------------|-----------------|--------------------|---------|------------|---------|--------|----|-------|---------|
| HD | Referenz | ↑ mm | ↔ mm | → ← mm | ↔ mm | kg/stk | 📦 | Lager | Einheit |
| - | KCLBS100 | 80 | 180 | | | 0,220 | 48 | | STK |
| - | KCLBS200 | 80 | 280 | | | 0,350 | 48 | | STK |
| - | KCLBS300 | 80 | 380 | | | 0,470 | 24 | | STK |

Komplett klipsbar, gesichert mit VM4.40.
Verwenden Sie CLHS für symmetrische Befestigung.
Klemme für Gewindestangesicherung (HDBSKLEM) separat zu bestellen.

Zu befestigen mit:



Flachrundkopfschraube
mit Flanschnutter
VM

Flachrundkopfschraube
mit Flanschnutter
VM

