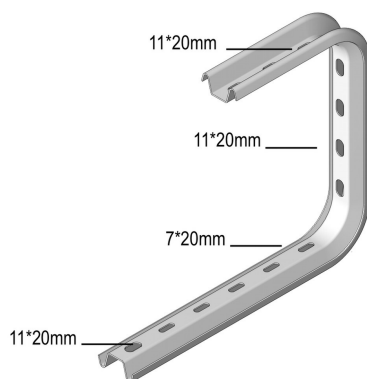


COMEGA290

Tragkonsole C-Bügel



Referenz	Oberfläche	↕ mm	↔ mm	→ ← mm	↔ mm	kg/stk	📦	Einheit
COMEGA290.150	SZ	290	195			0,560	12	STK
COMEGA290.200	SZ	290	245			0,620	12	STK
COMEGA290.250	SZ	290	295			0,760	6	STK
COMEGA290.300	SZ	290	345			0,820	6	STK
COMEGA290.400	SZ	290	445			0,930	6	STK

Abgabe nur in vollen Verpackungseinheiten.
Enden festgehalten durch Gewindestange TIM10.
Benützen Sie den VOMEGA um das Komprimieren des Profils zu verhindern.
Bei Bestellung dieser Konsole müssen Sie jemals 100 mm bei der Breite hinzuzählen. z. B. KBS 300 mm: brauchen Sie COMEGA 290.400.

Legenden Oberfläche

- SZ = Sendzimir