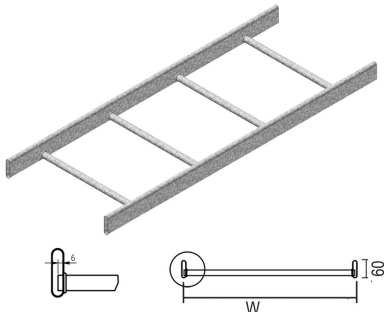


HDKSR60

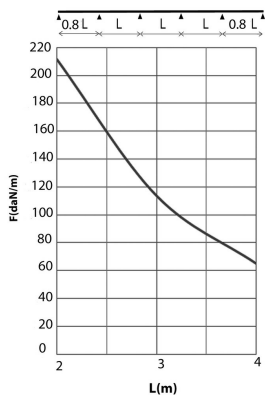
Kabelleiter DAVID runde Sprossen

Ovales Rohrprofil
runde Sprossen

Nutzbare Innenhöhe: 33 mm
Sprossenabstand: 250 mm



Referenz	↑ mm	↔ mm	→ ← mm	↔ mm	kg/m	⊞	Einheit
HDKSR60.200	60	200		6000	2,700	60	M
HDKSR60.300	60	300		6000	2,940	60	M
HDKSR60.400	60	400		6000	3,180	60	M
HDKSR60.500	60	500		6000	3,430	60	M
HDKSR60.600	60	600		6000	3,670	60	M



BELASTUNGSDIAGRAMM

Diese Grafik gibt die maximal zulässige, gleichmäßig verteilte horizontale Belastung für mehrfache Belastungsunterstützung an. Sie erfüllen die Norm IEC 61537 par 10.3.3 Test Typ III mit Verbindung auf 1/5 des Unterstützungsabstands.

F = zulässige Kabelbelastung (daN/m)

L = Stützabstand (m)

Max. Durchbiegung (m) = L/100

CHARAKTERISTIK

- gute Kühlung der Kabel
- leicht und stark
- abgerundete Ecken
- Kabelbeschädigung ist ausgeschlossen
- Rechteckiges Rohrprofil
- Staubansammlung ausgeschlossen

TECHNISCHE AUSKÜNFTE

Die Längsholme sind aus ovalen Röhren mit Querschnitt 60 mm x 15 mm angefertigt. Die Sprossen aus rundem Rohr mit Querschnitt 19 mm sind mit zweifachen Schenkeln alle 250 mm in den Längsholmen befestigt.