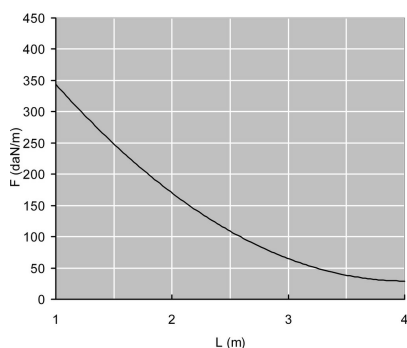
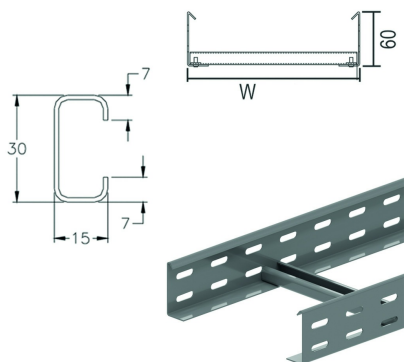


KL60

Kabelleiter



Längsholme: gelochtes L-Profil
Sprossen: C-Profil

Nutzbare Innenhöhe: 45 mm
Sprossenabstand: 300 mm

Standardausführung

Sendzimir verzinkt

Ausführung Option PE

Polyester-Pulverbeschichtung

HD	Referenz	↑ mm	↔ mm	→ ← mm	↔ mm	kg/m	📦	Lager	Einheit
-	KL60.200	60	200		3000	2,370	24	X	M
-	KL60.300	60	300		3000	2,570	24	X	M
-	KL60.400	60	400		3000	2,770	24	X	M
-	KL60.500	60	500		3000	2,970	24	X	M
-	KL60.600	60	600		3000	3,200	24	X	M

BELASTUNGSDIAGRAMM

Diese Grafik gibt die maximal zulässige, gleichmäßig verteilte horizontale Belastung für mehrfache Belastungsunterstützung an. Sie erfüllen die Norm IEC 61537 par 10.3.3 Test Typ III mit Verbindung auf 1/5 des Unterstützungsabstands.

F = zulässige Kabelbelastung (daN/m)

L = Stützabstand (m)

Max. Durchbiegung (m) = L/100

CHARAKTERISTIK

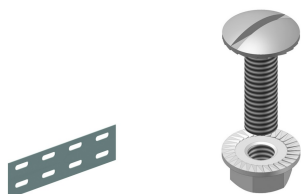
- geringes Gewicht
- sehr stabil
- Trennsteg SLOS35 in der Kabelleiter zu befestigen mittels Gleitmutter GM6 und Rundkopfbolzen RB6.10.
- alle Zubehörteile der Kabelbahn mit Höhe 60mm sind auch bei dieser Kabelleiter verwendbar.
- beim Abschneiden der Kabelleiter müssen also keine Verbindungslöcher mehr gebohrt werden.

TECHNISCHE AUSKÜNFTE

Die Längsholme sind aus L-Profilen mit gebördelten Kanten hergestellt. Fortlaufende Lochung der Seitenwand.

Die Sprossen sind C-Profile und alle 300mm durch Kaltschweißen an den Längsholmen befestigt. Sprossenöffnungen nach oben gerichtet.

Zu befestigen mit:



Verbinder
V60.200

Flachrundkopfschraube
mit Flanschnutter
VM