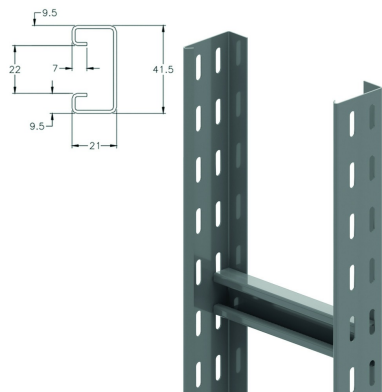


SKL60

Steigeleiter

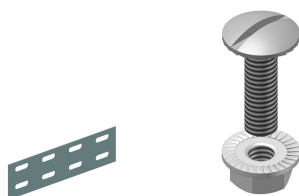


Längsholme: gelochtes L-Profil
 Sprossen: C-Profil 41x21 mm
 Nutzbare Innenhöhe: 39 mm
 Sprossenabstand: 500 mm
 Max. Belastung: 114 kg/Sprosse

Standardausführung	Sendzimir verzinkt
Ausführung Option	Tauchfeuerverzinkt
Ausführung Option PE	Polyester-Pulverbeschichtung

HD	Referenz	↑ mm	↔ mm	→ ← mm	↔ mm	kg/m	📦	Lager	Einheit
HD	SKL60.200	60	200		3000	2,430	24		M
HD	SKL60.300	60	300		3000	2,670	24		M
HD	SKL60.400	60	400		3000	2,930	24		M
HD	SKL60.500	60	500		3000	3,070	24		M
HD	SKL60.600	60	600		3000	3,330	24		M

Zu befestigen mit:



Verbinder
V60.200

Flachrundkopfschraube
mit Flanschmutter
VM