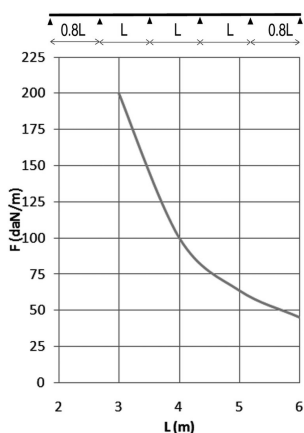
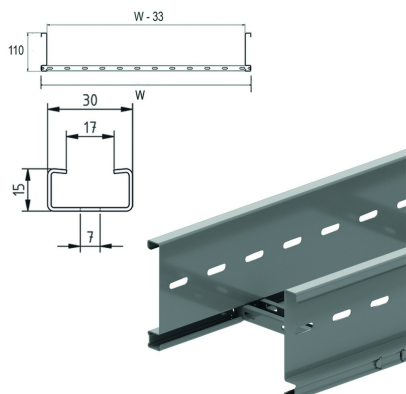


KLL110

Kabelleiter



Längsholme: gelochtes S-Profil
Perforierte C-Sprossen 15x30

Nutzbare Innenhöhe: 94 mm
Sprossenabstand: 250 mm

Standardausführung	Sendzimir verzinkt
Ausführung Option	Zink Magnesium
Ausführung Option PE	Polyester-Pulverbeschichtung

HD	Referenz	↑ mm	↔ mm	→ ← mm	↔ mm	kg/m	📦	Lager	Einheit
-	KLL110.150	110	150	1,25	3000	3,548	18		M
-	KLL110.200	110	200	1,25	3000	3,699	18		M
-	KLL110.300	110	300	1,25	3000	3,937	18		M
-	KLL110.400	110	400	1,25	3000	4,174	18		M
-	KLL110.450	110	450	1,25	3000	4,304	18		M
-	KLL110.500	110	500	1,25	3000	4,412	18		M
-	KLL110.600	110	600	1,25	3000	4,650	18		M
-	KLL110.750	110	750	1,25	3000	5,024	18		M
-	KLL110.800	110	800	1,25	3000	5,125	18		M
-	KLL110.900	110	900	1,25	3000	5,384	18		M
-	ZMKLL110.150	110	150	1,25	3000	3,548	18		M
-	ZMKLL110.200	110	200	1,25	3000	3,699	18		M
-	ZMKLL110.300	110	300	1,25	3000	3,937	18		M
-	ZMKLL110.400	110	400	1,25	3000	4,174	18		M
-	ZMKLL110.450	110	450	1,25	3000	4,304	18		M
-	ZMKLL110.500	110	500	1,25	3000	4,412	18		M
-	ZMKLL110.600	110	600	1,25	3000	4,650	18		M
-	ZMKLL110.750	110	750	1,25	3000	5,024	18		M
-	ZMKLL110.800	110	800	1,25	3000	5,125	18		M
-	ZMKLL110.900	110	900	1,25	3000	5,384	18		M

BELASTUNGSDIAGRAMM

Diese Grafik gibt die maximal zulässige, gleichmäßig verteilte horizontale Belastung für mehrfache Belastungsunterstützung an. Sie erfüllen die Norm IEC 61537 mit einer Verbindung in der Mitte des Unterstützungsabstands und mit einer Endspannweite mit dem Faktor 0,8 des Unterstützungsabstands.

F = zulässige Kabelbelastung (daN/m)

L = Stützabstand (m)

Max. Durchbiegung (m) = L/100

CHARAKTERISTIK

- geringes Gewicht
- sehr stabil
- Trennsteg SLOS85 in der Kabelleiter zu befestigen mittels Gleitmutter GM6 und Rundkopfschraube RB6.10.
- nach dem Kürzen/Absägen der Kabelleiter müssen keine Verbindungslöcher gebohrt werden.
- perforierte Sprossen, um Kabel leichter befestigen zu können

TECHNISCHE AUSKÜNFTE

Die Längsholme sind aus S-Profilen mit gebördelten Kanten hergestellt. Fortlaufende Lochung der Längsholme.

Die Sprossen sind C-Profile und im Abstand von 250 mm mit Hilfe einer mechanischen Verbindung an den Längsholmen befestigt.
Die Sprossen sind abwechselnd nach oben und nach unten gerichtet.