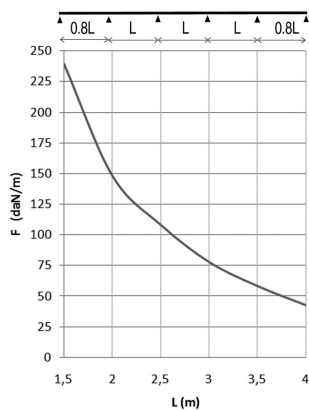
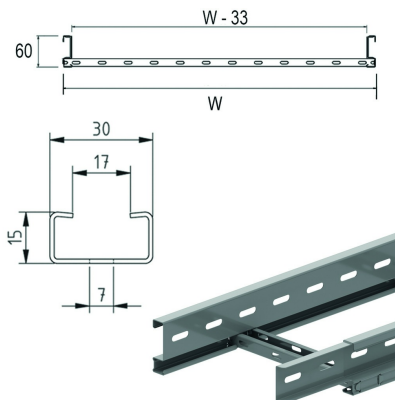


KLLI60

Kabelleiter, integr. Verbinder

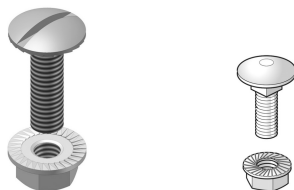


Längsholme: gelochtes S-Profil
Perforierte C-Sprossen 15x30

Nutzbare Innenhöhe: 44 mm
Sprossenabstand: 250 mm

Referenz	Oberfläche	↑ mm	↔ mm	→ ← mm	↔ mm	kg/m	📦	Einheit
KLLI60.150	SZ	60	150	1	3000	1,968	30	M
KLLI60.200	SZ	60	200	1	3000	2,085	30	M
KLLI60.300	SZ	60	300	1	3000	2,319	30	M
KLLI60.400	SZ	60	400	1	3000	2,553	30	M
KLLI60.450	SZ	60	450	1	3000	2,670	30	M
KLLI60.500	SZ	60	500	1	3000	2,787	30	M
KLLI60.600	SZ	60	600	1	3000	3,021	30	M
KLLI60.750	SZ	60	750	1	3000	3,373	30	M
KLLI60.800	SZ	60	800	1	3000	3,490	30	M
KLLI60.900	SZ	60	900	1	3000	3,724	30	M
ZMKLLI60.150	DF	60	150	1	3000	1,968	30	M
ZMKLLI60.200	DF	60	200	1	3000	2,085	30	M
ZMKLLI60.300	DF	60	300	1	3000	2,319	30	M
ZMKLLI60.400	DF	60	400	1	3000	2,553	30	M
ZMKLLI60.450	DF	60	450	1	3000	2,670	30	M
ZMKLLI60.500	DF	60	500	1	3000	2,787	30	M
ZMKLLI60.600	DF	60	600	1	3000	3,021	30	M
ZMKLLI60.750	DF	60	750	1	3000	3,373	30	M
ZMKLLI60.800	DF	60	800	1	3000	3,490	30	M
ZMKLLI60.900	DF	60	900	1	3000	3,724	30	M

Zu befestigen mit:



Flachrundkopfschraube mit Flanschmutter VM
Selbstsichernde Schraube / Flanschmutter VMK

BELASTUNGSDIAGRAMM

Diese Grafik gibt die maximal zulässige, gleichmäßig verteilte horizontale Belastung für mehrfache Belastungsunterstützung an. Sie erfüllen die Norm IEC 61537 mit einer Verbindung in der Mitte des Unterstützungsabstands und mit einer Endspannweite mit dem Faktor 0,8 des Unterstützungsabstands.

F = zulässige Kabelbelastung (daN/m)

L = Stützabstand (m)

Max. Durchbiegung (m) = L/100

CHARAKTERISTIK

- geringes Gewicht
- sehr stabil
- Trennsteg SLOS35 in der Kabelleiter zu befestigen mittels Gleitmutter GM6 und Rundkopfschraube RB6.10.
- nach dem Kürzen/Absägen der Kabelleiter müssen keine Verbindungslöcher gebohrt werden.
- nach dem Kürzen/Absägen wird die Kabelleiter mit KLLKP60 und VM6.10 verbunden.
- für Montagezubehör braucht man keine separaten Verbinder
- perforierte Sprossen, um Kabel leichter befestigen zu können.

TECHNISCHE AUSKÜNFTE

Die Längsholme sind aus S-Profilen mit gebördelten Kanten hergestellt. Fortlaufende Lochung der Längsholme.

Die Sprossen sind C-Profile und im Abstand von 250 mm mit Hilfe einer

mechanischen Verbindung an den Längsholmen befestigt.
Die Sprossen sind abwechselnd nach oben und nach unten gerichtet.

Legenden Oberfläche

- SZ = Sendzimir
- DF = Defender