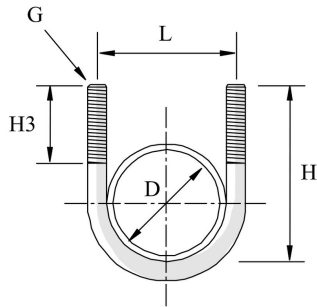



# P170

## Lange U-Bolzen



Referenz	Oberfläche	L mm	A mm	g mm	↔ mm	D mm	M1	kg/stk		Einheit
<b>170003402</b>	ZP	41		M6	41	33,7	M6	0,030	100	STK
<b>170003412</b>	ZP	41		M8	41	33,7	M8	0,050	100	STK
<b>170003422</b>	ZP	46		M10	46	33,7	M10	0,070	100	STK
<b>170004212</b>	ZP	52		M8	52	42,4	M8	0,070	100	STK
<b>170004222</b>	ZP	54		M10	54	42,4	M10	0,080	100	STK
<b>170004812</b>	ZP	57		M8	57	48,3	M8	0,080	100	STK
<b>170004822</b>	ZP	59		M10	59	48,3	M10	0,090	100	STK
<b>170006012</b>	ZP	71		M8	71	60,3	M8	0,090	100	STK
<b>170006022</b>	ZP	73		M10	73	60,3	M10	0,110	100	STK
<b>170006032</b>	ZP	75		M12	75	60,3	M12	0,160	100	STK
<b>170007622</b>	ZP	89		M10	89	76,1	M10	0,120	100	STK
<b>170008922</b>	ZP	100		M10	100	88,9	M10	0,150	50	STK
<b>170008932</b>	ZP	102		M12	102	88,9	M12	0,200	50	STK
<b>170011432</b>	ZP	126		M12	126	114,3	M12	0,270	50	STK
<b>170013932</b>	ZP	156		M12	156	139,7	M12	0,300	25	STK
<b>170016832</b>	ZP	182		M12	182	168,3	M12	0,330	25	STK

Abkürzung:  
- ZP = Verzinkt

**Legenden Oberfläche**  
- ZP = Galvanisch verzinkt