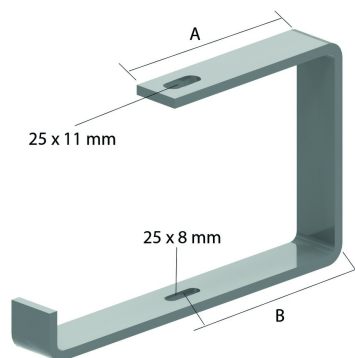


# OBZ130

## C-Deckenbügel



Geeignet für Deckenmontage oder mit Gewindestange TIM8 oder TIM10.

Standardausführung	Elektrolytisch verzinkt
Ausführung Option	Tauchfeuerverzinkt
Ausführung Option PE	Polyester-Pulverbeschichtung

Artikel	Max. Belastung (in daN)	A	B
OBZ130.075	80	64	42,5
OBZ130.100	40	80	59,5
OBZ130.150	50	105	84,5
OBZ130.200	30	130	109,5
OBZ130.250	50	155	134,5
OBZ130.300	40	180	159,5
OBZ130.400	30	230	209,5

HD	Referenz	↕ mm	↔ mm	→  ← mm	↔ mm	kg/stk	📦	Lager	Einheit
HD	<b>OBZ130.075</b>	132	102			0,390	12	X	STK
HD	<b>OBZ130.100</b>	132	125			0,450	12	X	STK
HD	<b>OBZ130.150</b>	132	177			0,570	12	X	STK
HD	<b>OBZ130.200</b>	132	227			0,670	12	X	STK
HD	<b>OBZ130.250</b>	132	281			1,020	6	X	STK
HD	<b>OBZ130.300</b>	132	331			1,180	6	X	STK
HD	<b>OBZ130.400</b>	132	431			1,461	6	X	STK

Abgabe nur in vollen Verpackungseinheiten.

Befestigung der Kabelbahn mittels VM6.20.

Max. Belastung (in daN): Gleichmäßig verteilte Last über die gesamte Breite des Auslegers.