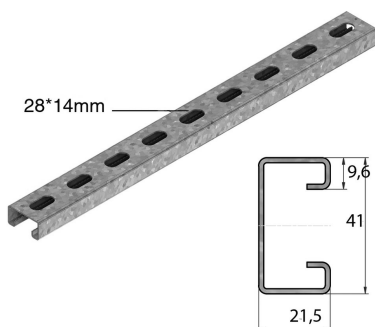


DR21.41

Tragprofil



Max. Belastung: 150 daN

Standardausführung

Sendzimir verzinkt

Ausführung Option

Tauchfeuerverzinkt

Ausführung Option PE

Polyester-Pulverbeschichtung

HD	Referenz	↕ mm	↔ mm	→ ← mm	↔ mm	kg/stk	📦	Lager	Einheit
HD	DR450	21	41		450	0,500	6	X	STK
HD	DR550	21	41		550	0,620	6	X	STK
HD	DR650	21	41		650	0,700	6	X	STK

Abgabe nur in vollen Verpackungseinheiten.

Zu befestigen mit 2 Gewindestangen TIM10 + Mutter M10 + CRO10.

Bestellen Sie immer die Breite der Kabelbahn + 50 mm.