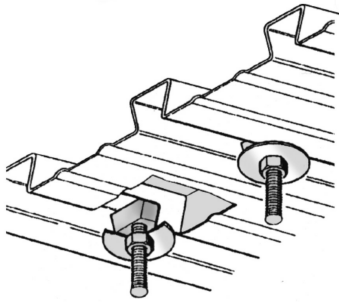


## VN Spezielles Deckenmontagesystem



HD	Referenz	↕ mm	↔ mm	→  ← mm	↔ mm	kg/stk	📦	Lager	Einheit
-	<b>VN10</b>	13	13		25	0,018	100		STK

Abgabe nur in vollen Verpackungseinheiten.