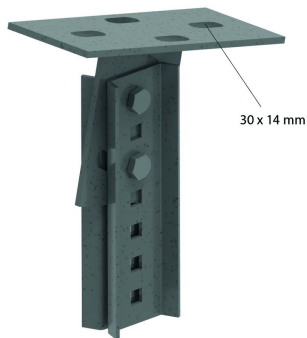


# HDSKIPE

## Kopfplatte gelenkig I-Profil HDIPE80S



Ideal für Befestigung von HDIPE80S bei einem Winkel von max. 35°.

Max. Belastung: 2350 daN

| Referenz       | ↕<br>mm | ↔<br>mm | →  ←<br>mm | ↔<br>mm | kg/stk | 📦 | Einheit |
|----------------|---------|---------|------------|---------|--------|---|---------|
| <b>HDSKIPE</b> |         |         | 3          | 191     | 1,670  | 6 | STK     |

Mitgeliefert: 2x HDKPIPE, 2x Schraube HDB10.30, 2x Mutter HDM10 und 2x HDRO10.

