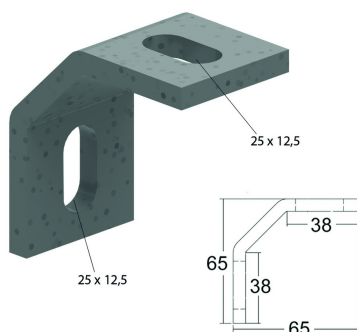


HDWVPIPE

Universalverbinder I-Profil HDIPE80S



Standardausführung	Tauchfeuerverzinkt
Ausführung Option PE	DUPLEX (Tauchfeuerverzinkung plus Polyester-Pulverbeschichtung)

HD	Referenz	↕ mm	↔ mm	→ ← mm	↔ mm	kg/stk	📦	Lager	Einheit
-	HDWVPIPE	65	65	6,5		0,190	10	X	STK

Abgabe nur in vollen Verpackungseinheiten.