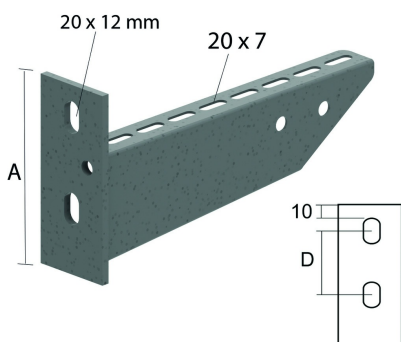


HDWK

Wand- und Hängestielausleger geschweißt



Für Wandbefestigung und Befestigung an Hängestielen.

Dicke Kopfplatte: 5 mm

Standardausführung

Tauchfeuerverzinkt

Ausführung Option PE

DUPLEX (Tauchfeuerverzinkung plus Polyester-Pulverbeschichtung)

	Max. Belastung (in daN)	A	D
HDWK100	120	106,5	46,5
HDWK150	230	112	52
HDWK200	340	116	56
HDWK250	450	120,5	60,5
HDWK300	320	125	65
HDWK400	430	134	74
HDWK500	390	142,5	82,5
HDWK600	350	150	90

HD	Referenz	↕ mm	↔ mm	→ ← mm	↔ mm	kg/stk	📦	Lager	Einheit
-	HDWK100	106	117			0,300	12	X	STK
-	HDWK150	112	167			0,360	12	X	STK
-	HDWK200	116	217			0,430	12	X	STK
-	HDWK250	120	267			0,530	12	X	STK
-	HDWK300	125	317			0,730	12	X	STK
-	HDWK400	134	417			0,880	6	X	STK
-	HDWK500	142	517			1,299	6	X	STK
-	HDWK600	150	617			1,600	6	X	STK

Abgabe nur in vollen Verpackungseinheiten.

Zur Befestigung an den Hängestiel bestellen Sie die nötigen

Befestigungselemente separat: Gleitmutter PNP10 und

- Schraube B10.20 fr Hängestiel HDHSLECL/HDHSLDCL

- Schraube B10.30 fr Hängestiel HSMES/HSMDS.

Max. Belastung (in daN): Gleichmäßig verteilte Last über die gesamte Breite des Auslegers.