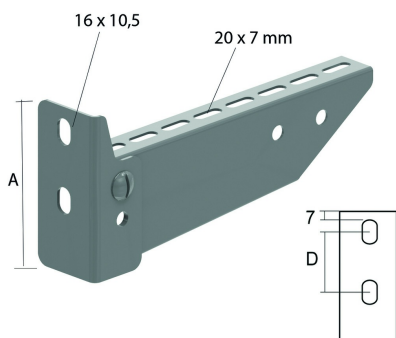


WKS

Wand- und Hängestielausleger geschraubt



Für Wandbefestigung und Befestigung an Hängestielen.

Standardausführung	Sendzimir verzinkt
Ausführung Option	Tauchfeuerverzinkt
Ausführung Option PE	Polyester-Pulverbeschichtung

	Max. Belastung (in daN)		A	D
	WKS100	110	99	40
WKS150	110	99	40	
WKS200	120	99	40	
WKS300	130	119	60	
WKS400	130	119	60	
WKS500	140	139	80	
WKS600	150	139	80	

HD	Referenz	↕ mm	↔ mm	→ ← mm	↔↔ mm	kg/stk	📦	Lager	Einheit
HD	WKS100	99	117			0,240	12	X	STK
HD	WKS150	99	167			0,330	12	X	STK
HD	WKS200	99	217			0,380	12	X	STK
HD	WKS300	119	317			0,630	12	X	STK
HD	WKS400	119	417			0,760	6	X	STK
HD	WKS500	139	517			1,000	6	X	STK
HD	WKS600	139	617			1,230	6	X	STK

Abgabe nur in vollen Verpackungseinheiten.

Zur Befestigung an den Hängestiel bestellen Sie die nötigen

Befestigungselemente separat: Gleitmutter PNP10 und

- Schraube B10.20 für Hängestiel HDHSLECL/HDHSLDCL

- Schraube B10.30 für Hängestiel HSMES/HSMD.

Max. Belastung (in daN): Gleichmäßig verteilte Last über die gesamte Breite des Auslegers.