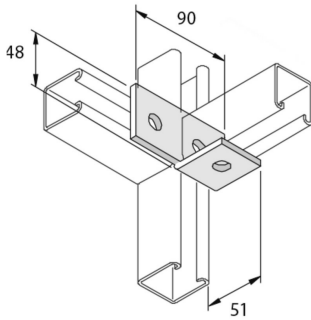


P1037

Winkelhalterung 90 ° Lb 3D14



Standardausführung

Tauchfeuerverzinkt

HD	Referenz	mm	mm	mm	mm	kg/stk		Lager	Einheit
-	P1037	51	48		90	0,317	10		STK

Abgabe nur in vollen Verpackungseinheiten.

Abkürzung:

- HG = Tauchfeuerverzinkt