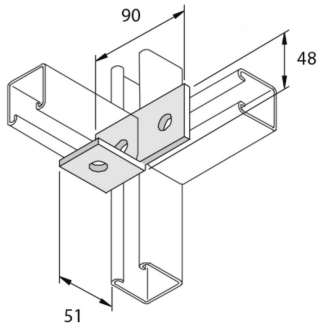


P1038

Winkelhalterung 90 ° Lb 3D14



Standardausführung		Tauchfeuerverzinkt							
HD	Referenz	↕ mm	↔ mm	↔ mm	↔ mm	kg/stk	📦	Lager	Einheit
-	P1038	51	48		90	0,317	10		STK

Abgabe nur in vollen Verpackungseinheiten.

Abkürzung:
- HG = Tauchfeuerverzinkt