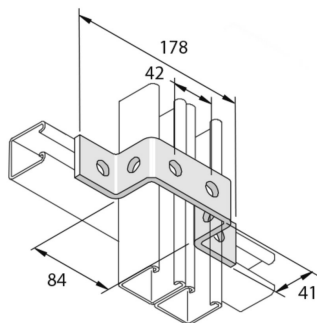


P1043

OM41 Bügel Befestigungsprofil doppelseitig 6D14



Referenz	Oberfläche	↕ mm	↔ mm	→ ← mm	↔ mm	kg/stk	📦	Einheit
P1043	HG	41	40		178	0,389	10	STK

Abkürzung:
- HG = Tauchfeuerverzinkt

Legenden Oberfläche
- HG = Tauchfeuerverzinkt