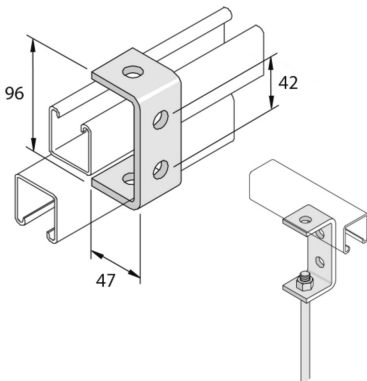


P1044
C96 Bügel 4D14



Standardausführung

Tauchfeuerverzinkt

HD	Referenz	mm	mm	mm	mm	kg/stk		Lager	Einheit
-	P1044	96	40		47	0,270	10	X	STK

Abgabe nur in vollen Verpackungseinheiten.

Abkürzung:

- HG = Tauchfeuerverzinkt