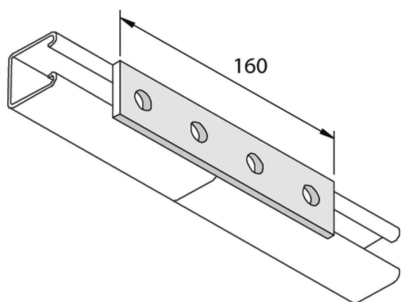


P1067
Flachbügel 4D14



Referenz	Oberfläche	↕ mm	↔ mm	→ ← mm	↔ mm	kg/stk	📦	Einheit
P1067	HD		41		160	0,251	20	STK
P1067DF	DF		40		160	0,251	20	STK

Abkürzung:
- HG = Tauchfeuerverzinkt

Legenden Oberfläche

- HD =
- DF = Defender