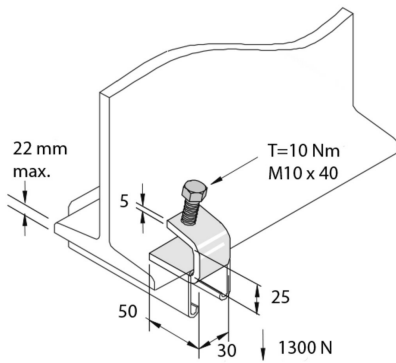


# P1272

## Spannbacken C25



Referenz	Oberfläche	↕ mm	↔ mm	→  ← mm	↔ mm	kg/stk	📦	Einheit
<b>P1272</b>	HG	25	30		50	0,119	20	STK

Abkürzung:  
- HG = Tauchfeuerverzinkt

**Legenden Oberfläche**  
- HG = Tauchfeuerverzinkt