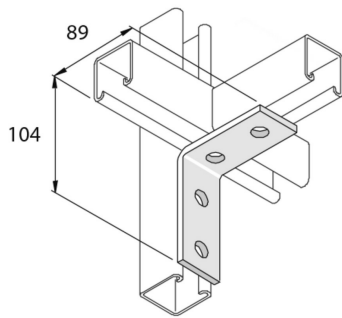


# P1325

## Winkelhalterung 90 ° L 4D14



Referenz	Oberfläche	↕ mm	↔ mm	→  ← mm	↔ mm	kg/stk	📦	Einheit
<b>P1325</b>	HG	89	40		104	0,288	25	STK
<b>P1325DF</b>	DF	89	40		104	0,375	25	STK

Abkürzung:  
- HG = Tauchfeuerverzinkt

**Legenden Oberfläche**  
- HG = Tauchfeuerverzinkt  
- DF = Defender