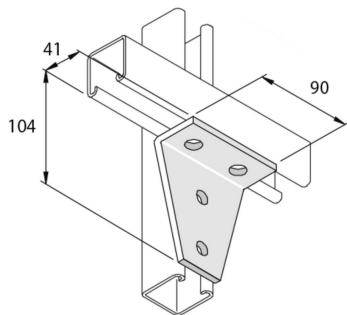


# P1359

## Winkelhalterung 90 ° LTR 4D14



Standardausführung		Tauchfeuerverzinkt							
HD	Referenz	↕ mm	↔ mm	↔ mm	↔ mm	kg/stk	📦	Lager	Einheit
-	<b>P1359</b>	104	41		90	0,480	10	X	STK

Abgabe nur in vollen Verpackungseinheiten.

Abkürzung:

- HG = Tauchfeuerverzinkt