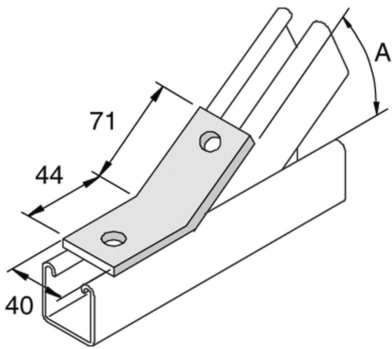


P1546
Winkelhalterung 45° 2D14



Referenz	Oberfläche	↕ mm	↔ mm	→ ← mm	↔ mm	kg/stk	📦	Einheit
P1546	HG		40			0,188	10	STK

A = 45°

Abkürzung:

- HG = Tauchfeuerverzinkt

Legenden Oberfläche

- HG = Tauchfeuerverzinkt