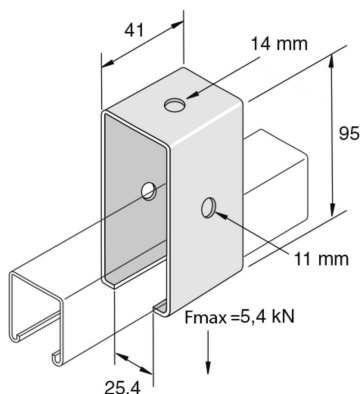


# P1834

## Bügel Profilwagen B41



Standardausführung		Tauchfeuerverzinkt							
HD	Referenz	mm	mm	mm	mm	kg/stk		Lager	Einheit
-	<b>P1834</b>	95	41		41	0,490	10	X	STK

Abgabe nur in vollen Verpackungseinheiten.

Abkürzung:  
- HG = Tauchfeuerverzinkt