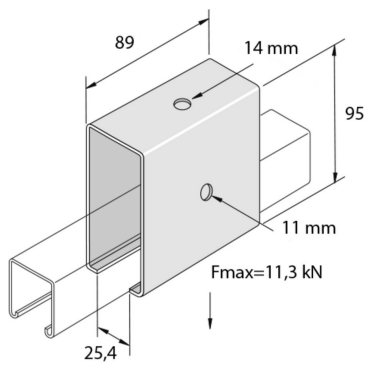


P1834A

Bügel Profielwagen B89



Referenz	Oberfläche	↕ mm	↔ mm	→ ← mm	↔ mm	kg/stk	📦	Einheit
P1834A	HG	95	41		89	1,058	1	STK

Abkürzung:
- HG = Tauchfeuerverzinkt

Legenden Oberfläche
- HG = Tauchfeuerverzinkt