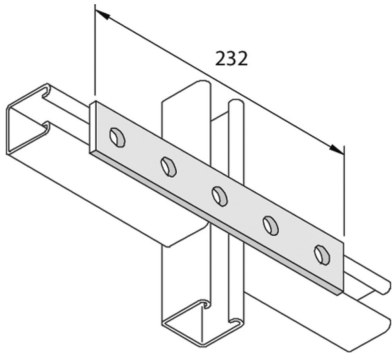


P1941
Flachbügel 5D14



Referenz	Oberfläche	↕ mm	↔ mm	→ ← mm	↔ mm	kg/stk	📦	Einheit
P1941	HG		40		232	0,364	20	STK

Abkürzung:
- HG = Tauchfeuerverzinkt

Legenden Oberfläche
- HG = Tauchfeuerverzinkt