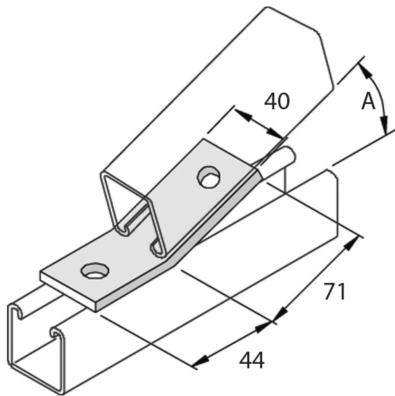


P2101

Winkelhalterung 30° 2D14



Standardausführung		Tauchfeuerverzinkt							
HD	Referenz	↕ mm	↔ mm	↔ mm	↔ mm	kg/stk	📦	Lager	Einheit
-	P2101					0,188	10		STK

A = 30°

Abgabe nur in vollen Verpackungseinheiten.

Abkürzung:

- HG = Tauchfeuerverzinkt