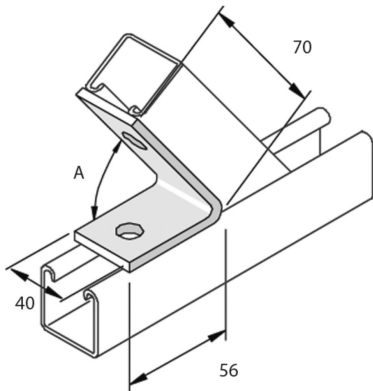


# P2108

## Winkelhalterung 60° 2D14



Standardausführung		Tauchfeuerverzinkt							
HD	Referenz	↕ mm	↔ mm	↔ mm	↔ mm	kg/stk	📦	Lager	Einheit
-	<b>P2108</b>					0,188	20		STK

A = 60°

Abgabe nur in vollen Verpackungseinheiten.

Abkürzung:

- HG = Tauchfeuerverzinkt