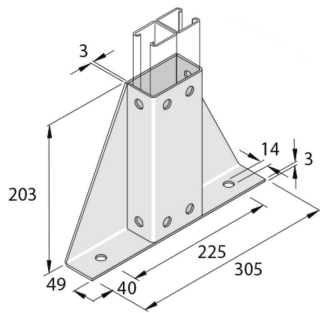


P2348-S2

Basisplatten TR305 Befestigungsprofil doppelseitig 10D14



Referenz	Oberfläche	↑ mm	↔ mm	→ ← mm	↔ mm	kg/stk	📦	Einheit
P2348-S2	HD	203	49		305	2,145	1	STK
P2348-S2DF	DF	203			305	2,145	1	STK

Abkürzung:
- HG = Tauchfeuerverzinkt

Legenden Oberfläche

- HD =
- DF = Defender