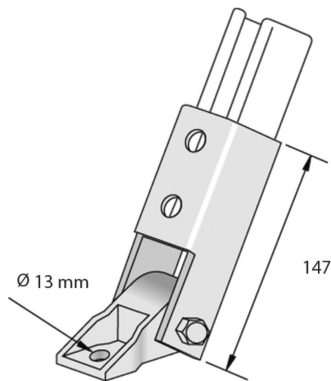


P2815S

Basisplatte einstellbar



| Referenz | Oberfläche | ↕ mm | ↔ mm | → ← mm | ↔ mm | kg/stk | 📦 | Einheit |
|---------------|------------|---------|---------|------------|---------|--------|----|---------|
| P2815S | ZP | | | | | 1,528 | 10 | STK |

Abkürzung:
- ZP = Verzinkt

Legenden Oberfläche
- ZP = Galvanisch verzinkt