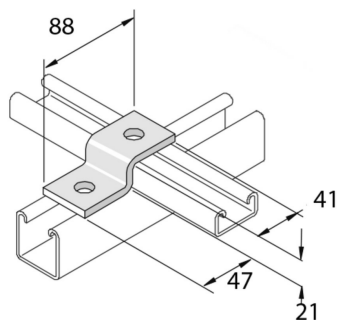


P4045

Z21 Bügel Befestigungsprofil 2D14



Standardausführung		Tauchfeuerverzinkt							
HD	Referenz	mm	mm	mm	mm	kg/stk	📦	Lager	Einheit
-	P4045	21			88	0,160	20	X	STK

Abgabe nur in vollen Verpackungseinheiten.

Abkürzung:
- HG = Tauchfeuerverzinkt