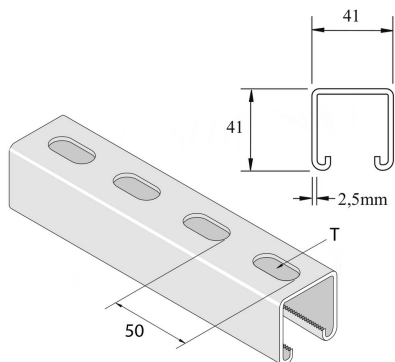


P1000T

Befestigungsprofil H41 gelocht M12



Referenz	Oberfläche	↕ mm	↔ mm	→ ← mm	↔ mm	kg/m	📦	Einheit
P1000TP	PO	41	41	2,5	6000	2,605	6	M
P1000T	PG	41	41	2,5	6000	2,647	6	M
P1000TH	DF	41	41	2,5	6000	2,647	6	M
P1000TDF	DF	41	41	2,5	6000	2,647	6	M
P1000TPX3	PO	41	41	2,5	3000	2,605	3	M
P1000TX3	PG	41	41	2,5	3000	2,730	3	M
P1000THX3	ZP	41	41	2,5	3000	2,730	3	M
P1000TX3DF	DF	41	41	2,5	3000	2,647	3	M
P1000TX2000	PG	41	41	2,5	3000	2,462	2	M
P1000THX2000	HG	41	41	2,50	2000	2,730	2	M

T = 28x14mm

Abkürzung:

- PO = Unbehandelt
- ZP = Verzinkt
- HG = Tauchfeuerverzinkt
- DF = Defender

Legenden Oberfläche

- PO = Unbehandelt
- PG = Vorverzinkt
- DF = Defender
- ZP = Galvanisch verzinkt
- HG = Tauchfeuerverzinkt