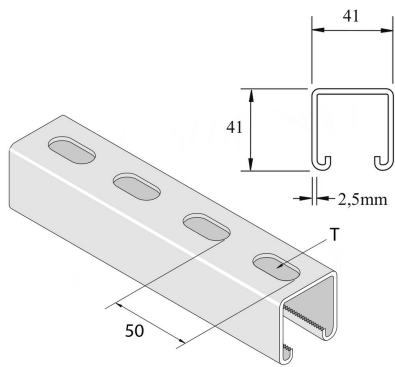


P1000T10

Befestigungsprofil H41 gelocht M12



| Standardausführung | | Sendzimir verzinkt | | | | | | | |
|--------------------|-------------------|------------------------------|---------|------------|---------|-------|---|-------|---------|
| Ausführung Option | | Polyester-Pulverbeschichtung | | | | | | | |
| HD | Referenz | ↕ mm | ↔ mm | → ← mm | ↔ mm | kg/m | 📦 | Lager | Einheit |
| - | P1000T10X3 | 41 | 41 | 2,5 | 3000 | 2,685 | 3 | | M |

T = 25x11mm

Abkürzung:

- PO = Unbehandelt
- ZP = Verzinkt
- HG = Tauchfeuerverzinkt
- DF = Defender