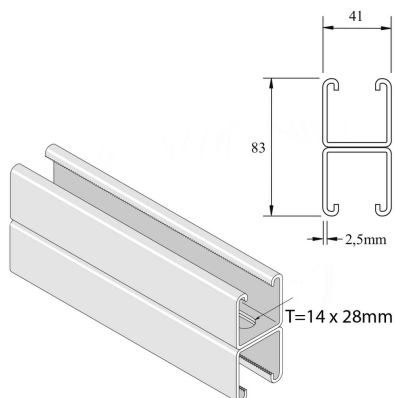


P1001T

Befestigungsprofil doppelseitig H83 gelocht M12



Standardausführung		Sendzimir verzinkt							
Ausführung Option		Polyester-Pulverbeschichtung							
HD	Referenz	↕ mm	↔ mm	→ ← mm	↔ mm	kg/m	📦	Lager	Einheit
-	P1001TP	83	41	2,5	6000	5,470	6	X	M
-	P1001TPG	83	41	2,5	6000	5,470	6	X	M
-	P1001TDF	83	41	2,5	6000	5,303	6		M
-	P1001TPGX3	83	41	2,5	3000	5,470	3	X	M
-	P1001TDFX3	83	41	2,5	3000	5,303	3		M

Abkürzung:

- PO = Unbehandelt
- ZP = Verzinkt
- HG = Tauchfeuerverzinkt
- DF = Defender