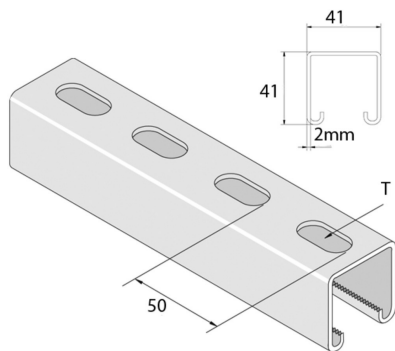


P1100T

Befestigungsprofil H41 gelocht M12



Standardausführung		Sendzimir verzinkt							
Ausführung Option		Polyester-Pulverbeschichtung							
HD	Referenz	↕ mm	↔ mm	→ ← mm	↔ mm	kg/m	📦	Lager	Einheit
-	P1100T	41	41	2	6000	2,184	6	X	M
-	P1100TH	41	41	2	6000	2,184	6	X	M
-	P1100TX3	41	41	2	3000	2,184	3	X	M

Abkürzung:
 - ZP = Verzinkt
 - HG = Tauchfeuerverzinkt