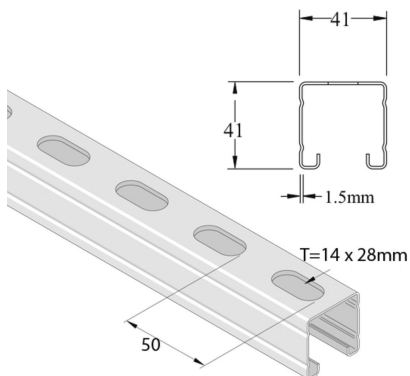


# P2000T

## Befestigungsprofil H41 gelocht M12



Standardausführung		Sendzimir verzinkt							
Ausführung Option		Polyester-Pulverbeschichtung							
HD	Referenz	↕ mm	↔ mm	→  ← mm	↔ mm	kg/m	📦	Lager	Einheit
-	<b>P2000T</b>	41	41	1,5	6000	1,720	6	X	M
-	<b>P2000TX3</b>	41	41	1,5	3000	1,720	3		M

Abkürzung:  
- ZP = Verzinkt