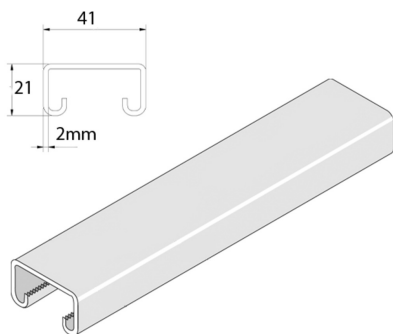


P3100

Befestigungsprofil H21 gelocht M10



Standardausführung Sendzimir verzinkt

Ausführung Option PE DUPLEX (Tauchfeuerverzinkung plus Polyester-Pulverbeschichtung)

HD	Referenz	↑ mm	↔ mm	→ ← mm	↔ mm	kg/m	📦	Lager	Einheit
-	P3100P	21	41	2,0	6000	1,646	6		M

Abkürzung:

- PO = Unbehandelt
- ZP = Verzinkt
- HG = Tauchfeuerverzinkt