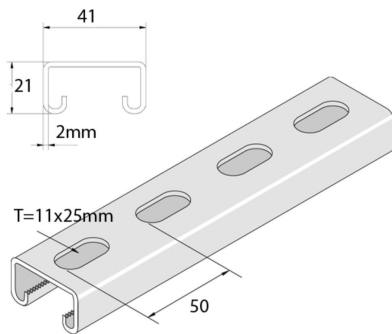


# P3100T10

## Befestigungsprofil H21 gelocht M10



Referenz	Oberfläche	↕ mm	↔ mm	→  ← mm	↔ mm	kg/m	📦	Einheit
<b>P3100T10</b>	ZP	21	41	2	6000	1,531	6	M
<b>P3100TH10</b>	HG	21	41	2	6000	1,531	6	M
<b>P3100T10X2</b>	ZP	21	41	2	3000	1,531	2	M
<b>P3100T10X3</b>	ZP	21	41	2	3000	1,408	3	M

**Abkürzung:**

- PO = Unbehandelt
- ZP = Verzinkt
- HG = Tauchfeuerverzinkt

**Legenden Oberfläche**

- ZP = Galvanisch verzinkt
- HG = Tauchfeuerverzinkt