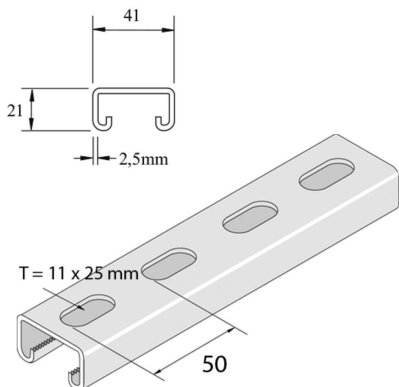


P3300T10

Befestigungsprofil H21 gelocht M10



Standardausführung		Sendzimir verzinkt							
Ausführung Option		Polyester-Pulverbeschichtung							
HD	Referenz	↕ mm	↔ mm	→ ← mm	↔ mm	kg/m	📦	Lager	Einheit
-	P3300T	21	41	2,5	6000	1,570	6		M
-	P3300TH	21	41	2,5	6000	1,781	6		M
-	P3300TP10	21	41	2,5	6000	1,760	6	X	M
-	P3300T10	21	41	2,5	6000	1,760	6	X	M
-	P3300TH10	21	41	2,5	6000	1,760	6	X	M
-	P3300T10DF	21	41	2,5	6000	1,706	6		M
-	DUP3300TH10	21	41	2,5	6000	1,760	6		M
-	P3300TP10X3	21	41	2,5	3000	1,679	3		M
-	P3300THX3	21	41	2,5	3000	1,796	3		M
-	P3300T10X3	21	41	2,5	3000	1,760	3	X	M
-	P3300T10X2000	21	41	2,5	2000	1,570	2	X	M
-	P3300TH10X3	21	41	2,5	3000	1,760	3	X	M

Abkürzung:

- PO = Unbehandelt
- ZP = Verzinkt
- HG = Tauchfeuerverzinkt
- DF = Defender