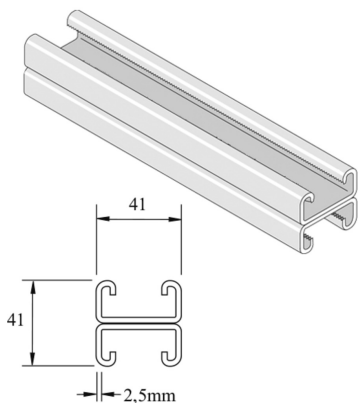


P3301

Befestigungsprofil doppelseitig H41



Referenz	Oberfläche	↕ mm	↔ mm	→ ← mm	↔ mm	kg/m	📦	Einheit
P3301	HG	41	41	2,5	6000	3,760	6	M
P3301TDF	DF	41	41	2,5	6000	3,530	150	M

Abkürzung:

- ZP = Verzinkt
- HG = Tauchfeuerverzinkt
- DF = Defender

Legenden Oberfläche

- HG = Tauchfeuerverzinkt
- DF = Defender