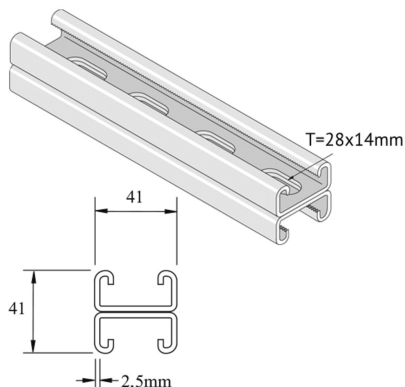


P3301T

Befestigungsprofil doppelseitig H41 gelocht M10



Standardausführung

Ausführung Option PE

DUPLEX (Tauchfeuerverzinkung plus Polyester-Pulverbeschichtung)

HD	Referenz	↕ mm	↔ mm	→ ← mm	↔ mm	kg/m	📦	Lager	Einheit
-	P3301TDF	41	41	2,5	6000	3,246	6		M

Abkürzung:

- ZP = Verzinkt
- HG = Tauchfeuerverzinkt
- DF = Defender