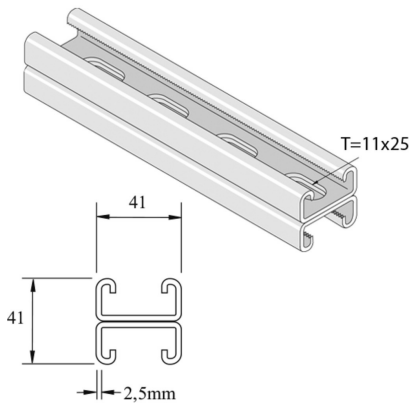


# P3301T10

## Befestigungsprofil doppelseitig H41 gelocht M10



Referenz	Oberfläche	↕ mm	↔ mm	→  ← mm	↔ mm	kg/m	📦	Einheit
<b>P3301T10P</b>	PO	41	41	2,5	6000	3,590	150	M
<b>P3301T10PG</b>	PG	41	41	2,5	6000	3,422	6	M
<b>P3301T10DF</b>	DF	41	41	2,5	6000	3,530	6	M
<b>P3301T10PGX3</b>	PG	41	41	2,5	3000	3,422	3	M
<b>P3301T10HX3</b>	ZP	41	41	2,5	3000	3,530	75	M

Abkürzung:

- ZP = Verzinkt
- HG = Tauchfeuerverzinkt
- DF = Defender

### Legenden Oberfläche

- PO = Unbehandelt
- PG = Vorverzinkt
- DF = Defender
- ZP = Galvanisch verzinkt