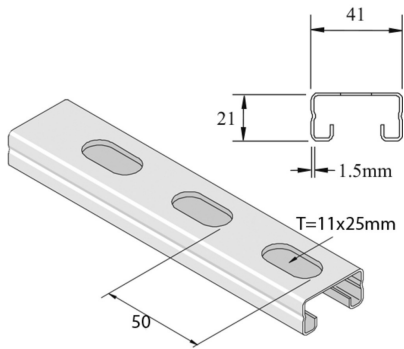


P4000T10

Befestigungsprofil H21 gelocht M10



Referenz	Oberfläche	↕ mm	↔ mm	→ ← mm	↔ mm	kg/m	📦	Einheit
P4000T10	ZP	21	41	1,5	6000	1,103	6	M
P4000T10X2	ZP	21	41	1,5	2000	1,103	2	M
P4000T10X3	ZP	21	41	1,5	3000	1,160	3	M

Abkürzung:
- ZP = Verzinkt

Legenden Oberfläche
- ZP = Galvanisch verzinkt