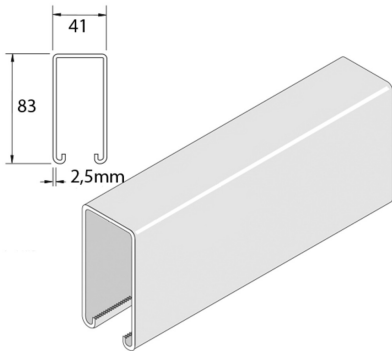


# P5000

## Befestigungsprofil H83 gelocht M12



Referenz	Oberfläche	↕ mm	↔ mm	→  ← mm	↔ mm	kg/m	📦	Einheit
<b>P5000P</b>	PO	83	41	2,5	6000	4,220	6	M
<b>P5000</b>	ZP	83	41	2,5	6000	4,220	6	M
<b>P5000H</b>	HG	83	41	2,5	6000	4,633	6	M

Abkürzung:

- PO = Unbehandelt
- ZP = Verzinkt
- HG = Tauchfeuerverzinkt

### Legenden Oberfläche

- PO = Unbehandelt
- ZP = Galvanisch verzinkt
- HG = Tauchfeuerverzinkt