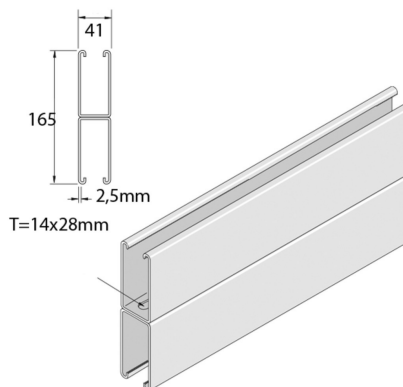


# P5001(T)

## Befestigungsprofil doppelseitig H165 gelocht M12



Standardausführung		Tauchfeuerverzinkt							
Ausführung Option PE		DUPLEX (Tauchfeuerverzinkung plus Polyester-Pulverbeschichtung)							
HD	Referenz	mm	mm	mm	mm	kg/m	Warenzeichen	Lager	Einheit
-	<b>P5001</b>	165	41	2,5	6000	8,110	6		M

Abkürzung:  
- HG = Tauchfeuerverzinkt