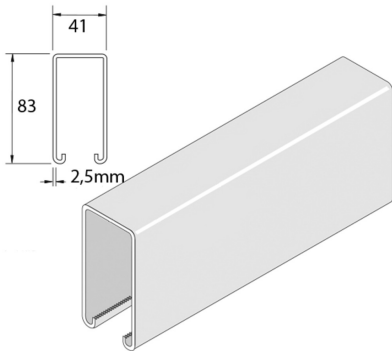


P5001

Befestigungsprofil doppelseitig H165



Standardausführung		Tauchfeuerverzinkt							
Ausführung Option PE		DUPLEX (Tauchfeuerverzinkung plus Polyester-Pulverbeschichtung)							
HD	Referenz	↕ mm	↔ mm	→ ← mm	↔ mm	kg/m	📦	Lager	Einheit
-	P5001	165	41	2,5	6000	8,110	6		M

Abkürzung:
- HG = Tauchfeuerverzinkt